

Preisliste 01/2025

Druckrohrsysteme

Für Gas, Wasser, kommunale und industrielle Abwässer



An Orbia business.

Druckrohrsysteme

Preisliste 01/2025

1. Konditionsübersicht	3
2. Unser Service	4
3. Lieferform	6
4. Lieferprogramm	8
Wavin TS ^{DOQ®}	9
Wavin SafeTech RC [®]	13
Wavin PE 100-RC Druckrohr NEU	18
Wavin PE 100 Druckrohr	20
Wavin PE Universalbogen	22
Wavin PVC Druckrohre und Formteile	27
Wavin PVC Zubehör	32
5. Ansprechpartner	33
6. Service Center	34



Achtung:

Die Vermietung von PE-Schweißgeräten erfolgt über die Georg Fischer GmbH.
Weitere Informationen hierzu finden Sie im Kapitel „Service Center“ ab Seite 34.



Finden Sie Ihren Ansprechpartner auf Seite 33 oder nutzen Sie unser Kontakt-Tool.

Damit Sie schnell und unkompliziert den richtigen Ansprechpartner aus dem Tiefbau (Ent-/Versorgung) oder der Gebäudetechnik kontaktieren können, nutzen Sie unser Kontakt Tool unter:
wavin.com/de-de/kontakt/kontakt-tool



1. Konditionsübersicht

Ihr Wavin-Rabatt

Auf die aufgeführten Wavin-Produktgruppen gewähren wir Ihnen die folgenden Rabatte.
Die Preise verstehen sich zuzüglich Mehrwertsteuer.

Produktgruppe	Seite	Rabatt	Datum
Wavin TS ^{DOQ®}	9–12	%	
Wavin SafeTech RC ⁿ	13–17	%	
Wavin PE 100-RC Druckrohre	18–19	%	
Wavin PE 100 Druckrohre	20–21	%	
Wavin PE 100-RC Universalbögen	23–26	%	
Wavin PVC Druckrohre und Formteile	28–31	%	
Wavin PVC Zubehör	32	Nettopreise	

2. Unser Service

Bestellservice per EDI oder E-Mail

Zur optimalen Verarbeitung Ihrer Bestellungen bevorzugen wir den EDI Prozess. Gerne unterstützen wir Sie hier bei allen Fragen bezüglich EDI. Ferner nehmen wir Ihre Bestellungen natürlich auch weiterhin gerne per E-Mail entgegen. Ihre Ansprechpartner im Innen- und Außendienst finden Sie im Internet unter **wavin.com** sowie in unseren Technischen Handbüchern.

Artikelstammdaten

Auf Anfrage stellen wir gerne Materialstammdaten in elektronischer Weise zur Verfügung. Weiterhin finden Sie ausführliche Produktbeschreibungen und technische Hintergrundinformationen auf unserer Internetseite unter **wavin.com** sowie in unseren Technischen Handbüchern.

Abnahmeprüfzeugnis

Auf Wunsch erhalten Sie von uns für die Produkte SafeTech RC¹, PE 100 Standard und PE-Bögen ein Abnahmeprüfzeugnis in Papierform (postalisch). Dies ist spätestens bei Auftragserteilung anzugeben. Für diesen Service berechnen wir Ihnen 35 € zzgl. MwSt. je Auftrag. Für unser Produkt Wavin TS^{DOQ}® ist dieser Service kostenfrei.

Lieferservice und Zahlungsmodalitäten

Basis von Bestellungen sind unsere allgemeinen Geschäftsbedingungen (AGB). Es gelten die mit Ihrem Haus vereinbarten Zahlungsbedingungen. Vereinbarte Konditionen gelten grundsätzlich vor Rahmenbedingungen.

Für die in dieser Preisliste beschriebenen Produkte gelten folgende Frachtsätze (eine Abladestelle, ohne Abladen):

- ⦿ **Frachtfreigrenze:** Lieferungen ab 5.500€ Nettowarenwert frei befahrbarer Baustelle innerhalb Deutschlands.
- ⦿ **Frachtfreigrenze PE-Bögen:** Lieferungen ab 1.000€ Nettowarenwert per LKW frei Lager oder frei befahrbarer Baustelle innerhalb Deutschland
- ⦿ **Kombinierte Frachtfreigrenze:** PE-Bögen können mit Entsorgungsprodukten (z. B. KG/Green Connect) und/oder PVC-Druckrohr- und -formteilen kombiniert werden. Die kombinierte Frachtfreigrenze liegt dann bei 5.500€ Nettowarenwert.
- ⦿ **LKW-Frachtpauschale:**
 - Bei Bestellungen unter 1.500€ Nettowarenwert = 350€
 - Bei Bestellungen unter 3.500€ Nettowarenwert = 250€
 - Bei Bestellungen unter 5.500€ Nettowarenwert = 200€
- ⦿ **Kranfahrzeug:** 350€ per LKW für eine Abladestelle, 150 € für jede weitere Abladestelle.
- ⦿ **Muldenfahrzeug:** Auf Anfrage.
- ⦿ **Für jegliche Abholung** unter 2.500€ Nettowarenwert berechnen wir einen Bearbeitungssatz von 250€.
- ⦿ **Stückgutzuschlag** für Lieferungen in 48 Stunden: Bitte individuell erfragen – Bestelleingang bis 10.00 Uhr.
- ⦿ **Paketzuschlag** für Lieferungen in 48 Stunden: 29€ – Bestelleingang bis 10.00 Uhr – Pakete bis max. 30 kg
- ⦿ **Mehrfracht** für Eil- oder Expressgut sowie Zuschläge für sperrige Güter gehen zu Lasten des Bestellers. Für Eil- und Expressgüter gilt ein Bestelleingang bis 10.00 Uhr.

Rücknahmebedingungen

1. Die gewünschte Rückgabe ist vorab in unserer Verkaufsabteilung anzumelden.
2. Die Warenannahme erfolgt nur für Wavin-Produkte, bzw. von Wavin fakturierte Produkte.
3. Die Wavin-Produkte sind zu spezifizieren nach Art und Anzahl, welche die Grundlagen für die Angabe der vorausgegangenen Lieferung (Auftrags- und Rechnungsnummer) sind.
4. Voraussetzung für die Erstellung einer Gutschrift ist, dass die Ware in der Originalverpackung sich in technisch und optisch einwandfreiem, wiederverkaufsfähigem Zustand befindet.
5. Die Rücksendung von Wavin-Produkten kann nur frachtfrei bzw. frei Haus an unseren Wareneingang erfolgen. Bei Abholung der angefragten Artikel durch eine von Wavin beauftragte Spedition werden die anfallenden Kosten berechnet.
6. Die Rücknahmegebühr beträgt 30% vom Nettowarenwert, mindestens jedoch 300 Euro pro Gutschrift. Diese beinhaltet die Kosten für die Annahme, Überprüfung, Qualitätskontrolle, Wiedereinlagerung und Gutschriftsbearbeitung.
7. Für mangelhafte Produkte, die von unserer Eingangskontrolle verworfen werden, kann generell keine Gutschrift erfolgen. Ihnen wird in diesem Fall die Möglichkeit gegeben, binnen 10 Werktagen nach Wareneingang, die Selbstabholung gegen Selbstkostenbeitrag einzurichten. Nach Ablauf der von uns gewährten Rückholfrist behalten wir uns vor, die Ware ordnungsgemäß zu entsorgen.
8. Folgende Rücknahmelieferungen sind ausgeschlossen:
 - Materiallieferungen, die älter als 6 Monate sind
 - Sonderanfertigungen
 - auf Kundenwunsch veranlasste Zukaufware
 - Stangen, deren Baulänge größer 12 m sind
 - PE Bögen

Allgemeine Rahmenbedingungen

Alle Angaben in dieser Preisliste gelten zuzüglich der gesetzlichen Mehrwertsteuer und sind nach dem heutigen technischen Stand sorgfältig zusammengestellt. Eine Verbindlichkeit kann hieraus jedoch nicht abgeleitet werden. Alle außerhalb unseres Einflusses liegenden Arbeits- und Rahmenbedingungen schließen einen Anspruch aus. Vor der Verwendung und der Verarbeitung unserer Produkte ist zu prüfen, ob diese für den vorgesehenen Einsatzzweck geeignet sind. Die Verwendung und Verarbeitung unserer Produkte außerhalb unserer Kontrollmöglichkeiten liegt nicht in unserem Verantwortungsbereich. Haftungsansprüche richten sich ausschließlich nach unseren Allgemeinen Geschäftsbedingungen (AGB), einzusehen unter wavin.com. Grundsätzlich sind alle in dieser Preisliste gemachten Aussagen und Hinweise kein Ersatz für geltende Gesetze, Normen und den aktuellen Stand der Technik. Irrtümer und Änderungen vorbehalten.

3. Lieferform

Wavin Druckrohre sind als Stangenware mit Baulängen von 6 m, 12 m und 20 m sowie als Ringbunde mit Baulängen von 100 m bis 300 m lieferbar. Für besondere Anwendungen können, bis zu einem Rohraußendurchmesser von 180 mm, Längen bis zu 4000 m auf Jumbo-Trommeln angeliefert werden.

Auf Wunsch werden alle Wavin PE-Druckrohre mit einem wetterbeständigen Traceability-Code (Rückverfolgbarkeits-Code-Aufkleber) nach ISO 12176-4 ausgestattet.



Transporthinweis: Ringbunde bis OD 125 auf LKW und ab OD 140 Mulde.

Anzahl der Ringbunde per Mulde (100m): OD 110 – 16 Bunde

OD 125 – 12 Bunde

OD 140/160/180 – 9 Bunde

PE-Druckrohre

PE-Rohrpalettierung Stangenware

Abmessung mm	Rohre/Palette Stück	Meter pro Palette		Maße Paletten** Breite x Höhe (mm)	Paletten pro LKW	
		6 m Stange	12 m Stange		6 m Stange	12 m Stange
32	600*	3.600	7.200	1.200x650	16	8
40	400*	2.400	4.800	1.200x650	16	8
50	160	960	1.920	1.100x470	16	8
63	132	792	1.584	1.200x560	16	8
75	102	612	1.224	1.220x600	16	8
90	58	348	696	1.200x510	20	10
110	48	288	576	1.220x610	20	10
125	34	204	408	1.220x560	16	8
140	38	228	456	1.220x730	16	8
160	20	120	240	1.220x560	20	10
180	17	102	204	1.200x610	16	8
200	14	84	168	1.100x660	16	8
225	14	84	168	1.220x730	16	8
250	11	66	132	1.100x800	12	6
280	11	66	132	1.220x880	12	6
315	8	48	96	1.080x970	12	6
355	8	48	96	1.180x1.080	8	4
400	5	30	60	1.180x1.080	8	4
450	4	24	48	1.020x1.010	8	4
500	2	–	24	1.100x610	–	–

*Kundenspezifische Mengenanpassung möglich

**Angaben können von den tatsächlichen Maßen abweichen



Achtung: Beim Abwickeln der Rohre von Trommeln oder Ringbunden ist zu beachten, dass die Rohrenden bzw. einzelne Lagen des Ringbundes beim Lösen der Befestigung federnd wegschnellen können. Nach Fixieren des Rohrendes sind die Abbindungen von außen nach innen fortlaufend zu lösen.

Da besonders bei größeren Rohren erhebliche Kräfte frei werden, ist aufgrund erhöhter Unfallgefahr geeignetes Equipment einzusetzen.

PE-Ringbunde

Maße PE-Ringbunde

OD mm	Länge	Innen *	Außen *	Breite *
25	100	660	880	240
	200	680	1025	300
32	100	880	1166	240
40	100	880	1237	300
50	100	1000	1446	325
63	100	1750	2094	410
	300	1750	2290	620
75	100	1750	2290	480
	300	1750	2290	620
90	100	2200	2630	520
	300	2400	3200	770
110	100	2200	2820	630
	300	2400	3380	940
125	100	2200	2850	700
	300	2400	3520	1060
140	100	2400	3165	770
	300	2400	3800	1100
160	100	2400	3274	880
	220	2400	3500	1200
180	100	2400	3384	800

*Angaben können von den tatsächlichen Maßen abweichen

Bitte berücksichtigen Sie, dass es bei Ringbundware fertigungsseitig bzw. logistisch bedingt zu erhöhten Ovalitäten bzw. Einbeulungen kommen kann. Daraus resultierende Reklamationen können nicht anerkannt werden.

4. Lieferprogramm

Wavin PE-Druckrohre

Für jede Anwendung das richtige PE-Druckrohr

Wavin TS^{DOQ®}



Wavin SafeTech RCⁿ



Wavin PE 100-RC
Druckrohr

NEU



Wavin PE 100
Druckrohr



Medien	Wasser, Gas, AWD	Wasser, Gas, AWD	Industrie, Abwasserdruck (AWD)	Industrie, Abwasserdruck (AWD)
Rohraufbau	Drei-Schicht-Rohr	Zwei-Schicht-Rohr	Ein-Schicht-Rohr	Ein-Schicht-Rohr
Werkstoff	PE 100-RC + DOQ Qualität	PE 100-RC	PE 100-RC	PE 100
RC-Werkstoffprüfung	PE 100-RC + DOQ Qualität	PAS 1075	PAS 1075	nein
RC-Batchprüfung am Rohr entspricht	≥ 8.760 Std. FNCT oberhalb PAS 1075 pro Batch	≥ 3.300 Std. FNCT gemäß PAS 1075 halbjährlich	≥ 3.300 Std. FNCT gemäß PAS 1075 halbjährlich	nein
Besondere Schutzeigenschaften	ja	ja	ja	nein
Verlegeverfahren	offene, sandbettfreie Verlegung und alle Verlegungen	offene, sandbettfreie Verlegung und alle Verlegungen	offene, sandbettfreie Verlegung und alle Verlegungen	offene Verlegung im Sandbett
Bettung	alle Bodenklassen	alle Bodenklassen	alle Bodenklassen	Sand
Verfügbare Außen-Ø OD [mm]	32–500 gemäß Lieferprogramm	32–500 gemäß Lieferprogramm	63–500 gemäß Lieferprogramm	63–500 gemäß Lieferprogramm
SDR*	17–11	17–11	17–11	17–11
Betriebssicherheit	100 Jahre	100 Jahre	100 Jahre	100 Jahre

* Weitere Druckstufen auf Anfrage

Wavin PE-Druckrohre sind in verschiedenen Qualitätsklassen erhältlich. Diese Einteilung hat das Ziel, für jede Beanspruchung das optimale PE-Druckrohr bereitzustellen, das eine Lebenserwartung von mindestens 100 Jahren mit sich bringt.

Das dreischichtige PE 100-RC Druckrohr **Wavin TS^{DOQ®}** wird ohne Einschränkungen für alle Verlegungen und Verlegeverfahren empfohlen. Die dokumentierte (DOQ)-Qualitätssicherung sichert die Anforderungen und Nachweise an das Rohr und dem speziellen PE 100RC Rohstoff oberhalb der normativen und PAS 1075 Vorgaben ab.

Das zweischichtige **Wavin SafeTech RCⁿ** und das Vollwandrohr **Wavin PE100-RC Druckrohr** sind für alle alternativen Verlegetechniken geeignet und unterliegt einer Qualitätssicherung gemäß den normativen Vorgaben und denen gemäß der PAS 1075.

Das **Wavin PE 100 Druckrohr** erfüllt die normativen Anforderungen und ist ausschließlich für die Verlegung im Sandbett zu verwenden.



4. Lieferprogramm

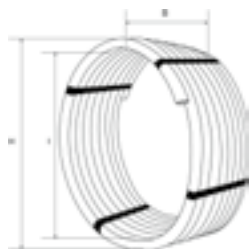
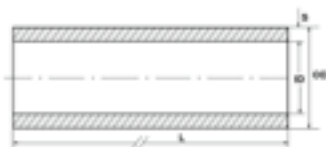
Wavin TS^{DOQ}® – Trinkwasser



Wavin TS^{DOQ}®

Drei-Schicht-Rohr

Material: PE 100 RC
DIN EN 12201-2
DVGW / DIN Certco
PAS 1075
DVGW GW 335-A2



Wavin TS^{DOQ}®, Trinkwasser › SDR 11 › PN 16 bar › Stange 6 m

OD mm	s mm	Artikel Nr.	Baulänge m	Gewicht kg/m	VPE Stk.	VPE m	Preis €/m
32*	3,0	3014382	6	0,282	600	3600	1,98
40*	3,7	3013119	6	0,434	400	2400	3,03
50*	4,6	3013120	6	0,673	160	960	4,57
63*	5,8	3012807	6	1,060	132	792	7,04
75*	6,8	3013173	6	1,480	102	612	9,96
90	8,2	3013289	6	2,140	58	348	12,21
110	10,0	3013290	6	3,180	48	288	18,21
125	11,4	3013163	6	4,120	34	204	23,54
160	14,6	3013291	6	6,740	20	120	38,50
180	16,4	3013178	6	8,510	17	102	48,62
225	20,5	3014813	6	13,300	14	84	75,90

*Ausführung in Vollwand

Wavin TS^{DOQ}®, Trinkwasser › SDR 11 › PN 16 bar › Stange 12 m

OD mm	s mm	Artikel Nr.	Baulänge m	Gewicht kg/m	VPE Stk.	VPE m	Preis €/m
32*	3,0	3014062	12	0,282	600	3600	1,98
40*	3,7	3012798	12	0,434	400	2400	3,03
50*	4,6	3012817	12	0,673	160	960	4,57
63*	5,8	3012792	12	1,060	132	792	7,04
75*	6,8	3013172	12	1,480	102	612	9,96
90	8,2	3012538	12	2,140	58	696	12,21
110	10,0	3012537	12	3,180	48	576	18,21
125	11,4	3012500	12	4,120	34	408	23,54
140	12,7	3013020	12	5,130	38	456	30,03
160	14,6	3007605	12	6,740	20	240	38,50
180	16,4	3012501	12	8,510	17	204	48,62
200	18,2	3013381	12	10,500	14	168	61,27
225	20,5	3013382	12	13,300	14	168	75,90
250	22,7	3013383	12	16,300	11	132	93,01
280	25,4	3013384	12	20,500	11	132	117,04
315	28,6	3013385	12	25,900	8	96	147,79
355	32,2	3013386	12	32,900	8	96	187,88
400	36,3	3014118	12	41,700	5	60	243,43
450	40,9	3013388	12	52,800	4	48	301,07
500*	45,4	3015575	12	65,200	2	24	389,62

*Ausführung in Vollwand

Andere SDR Klassen sowie Baulängen auf Anfrage.

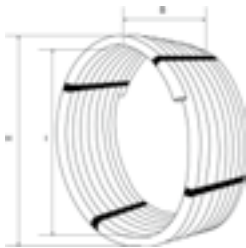
Wavin TS^{DOQ}® – Trinkwasser



Wavin TS^{DOQ}®

Drei-Schicht-Rohr

Material: PE 100 RC
DIN EN 12201-2
DVGW / DIN Certco
PAS 1075
DVGW GW 335-A2



Wavin TS^{DOQ}®, Trinkwasser › SDR 11 › PN 16 bar › Ringbund

OD mm	s mm	Artikel Nr.	Baulänge m	Gewicht kg/m	VPE Stk.	H x l x B** mm	Preis €/m
32*	3,0	3014063	100	0,282	1	1166 x 880 x 240	1,98
40*	3,7	3012502	100	0,434	1	1237 x 880 x 300	3,03
50*	4,6	3012596	100	0,673	1	1446 x 1000 x 325	4,57
63*	5,8	3012578	100	1,060	1	2094 x 1750 x 410	7,04
75*	6,8	3013171	100	1,480	1	2290 x 1750 x 480	9,96
90	8,2	3012539	100	2,140	1	2630 x 2200 x 520	12,54
110	10,0	3012533	100	3,180	1	2820 x 2200 x 630	18,59
125	11,4	3012540	100	4,120	1	2850 x 2200 x 700	24,04
140	12,7	3013058	100	5,130	1	3165 x 2400 x 770	30,64
160	14,6	3012541	100	6,740	1	3274 x 2400 x 880	39,38
180	16,4	3012542	100	8,510	1	3384 x 2400 x 800	49,72

*Ausführung in Vollwand

**Angaben können von den tatsächlichen Maßen abweichen

Wavin TS^{DOQ}®, Trinkwasser › SDR 17 › PN 10 bar › Stange 12m

OD mm	s mm	Artikel Nr.	Baulänge m	Gewicht kg/m	VPE Stk.	VPE m	Preis €/m
225	13,4	3014120	12	9,030	14	168	51,54
250	14,8	3013389	12	11,100	11	132	63,25
280	16,6	3013390	12	13,900	11	132	79,37
315	18,7	3013391	12	17,600	8	96	100,49
355	21,1	3013392	12	22,400	8	96	127,77
400	23,7	3014119	12	28,300	5	60	165,22
450	26,7	3013394	12	35,800	4	48	204,33
500*	29,7	3014956	12	44,200	2	24	264,39

*Ausführung in Vollwand

Andere SDR Klassen sowie Baulängen auf Anfrage.

4. Lieferprogramm

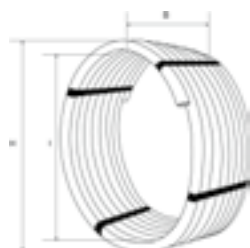
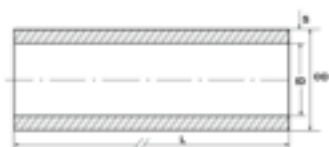
Wavin TS^{DOQ}® – Abwasser



Wavin TS^{DOQ}®

Drei-Schicht-Rohr

Material: PE 100 RC
DIN EN 12201-2
DIN Certco
PAS 1075
DVGW GW 335-A2



Wavin TS^{DOQ}®, Abwasser › SDR 11 › PN 16 bar › Stange 12 m

OD mm	s mm	Artikel Nr.	Baulänge m	Gewicht kg/m	VPE Stk.	VPE m	Preis €/m
63*	5,8	3013127	12	1,060	132	792	7,04
90	8,2	3013128	12	2,140	58	696	12,21
110	10,0	3013125	12	3,180	48	576	18,21
125	11,4	3013129	12	4,120	34	408	23,54
140	12,7	3013130	12	5,130	38	456	30,03
160	14,6	3013131	12	6,740	20	240	38,50
180	16,4	3013132	12	8,510	17	204	48,62
200	18,2	3013395	12	10,500	14	168	61,27
225	20,5	3013396	12	13,300	14	168	75,90
250	22,7	3013397	12	16,300	11	132	93,01
280	25,4	3013398	12	20,500	11	132	117,04
315	28,6	3013399	12	25,900	8	96	147,79
355	32,2	3013400	12	32,900	8	96	187,88
400	36,3	3013401	12	41,700	5	60	243,43
450	40,9	3013402	12	52,800	4	48	301,07
500*	45,4	3094447	12	65,200	2	24	389,62

Wavin TS^{DOQ}®, Abwasser › SDR 11 › PN 16 bar › Ringbund

OD mm	s mm	Artikel Nr.	Baulänge m	Gewicht kg/m	VPE Stk.	HxIxB** mm	Preis €/m
50*	4,6	3013134	100	0,673	1	1446 x 1000 x 325	4,57
63*	5,8	3013135	100	1,060	1	2094 x 1750 x 410	7,04
75*	6,8	3013175	100	1,480	1	2290 x 1750 x 480	9,96
90	8,2	3013136	100	2,140	1	2630 x 2200 x 520	12,54
110	10,0	3013126	100	3,180	1	2820 x 2200 x 630	18,59
125	11,4	3013137	100	4,120	1	2850 x 2200 x 700	24,04
140	12,7	3013138	100	5,130	1	3165 x 2400 x 770	30,64
160	14,6	3013139	100	6,740	1	3274 x 2400 x 880	39,38
180	16,4	3013140	100	8,510	1	3384 x 2400 x 800	49,72

Wavin TS^{DOQ}®, Abwasser › SDR 17 › PN 10 bar › Stange 12 m

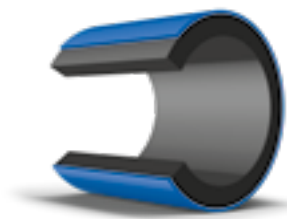
OD mm	s mm	Artikel Nr.	Baulänge m	Gewicht kg/m	VPE Stk.	VPE m	Preis €/m
225	13,4	3014122	12	9,030	14	168	51,54
250	14,8	4017975	12	11,100	11	132	63,25
280	16,6	3013403	12	13,900	11	132	79,37
315	18,7	3013404	12	17,600	8	96	100,49
355	21,1	3013405	12	22,400	8	96	127,77
400	23,7	3013406	12	28,300	5	60	165,22
450	26,7	3013407	12	35,800	4	48	204,33
500*	29,7	3014765	12	44,200	2	24	264,39

*Ausführung in Vollwand

**Angaben können von den tatsächlichen Maßen abweichen

Andere SDR Klassen sowie Baulängen auf Anfrage.

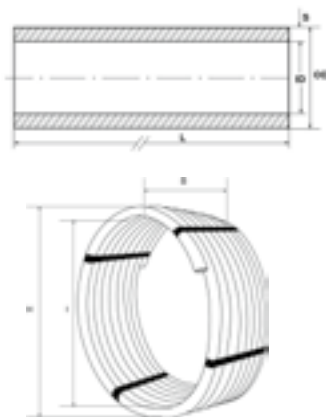
Wavin SafeTech RCⁿ – Trinkwasser



Wavin SafeTech RCⁿ

Zwei-Schicht-Rohr

Material: PE 100 RC
DIN EN 12201-2
DVGW / DIN Certco
PAS 1075
DVGW GW 335-A2



Wavin SafeTech RCⁿ › Trinkwasser › SDR 11 › PN 16 bar › Stange 6 m

OD mm	s mm	Artikel Nr.	Baulänge m	Gewicht kg/m	VPE Stk.	VPE m	Preis €/m
32	3,0	3053518	6	0,282	600	3600	1,40
40	3,7	3053467	6	0,434	400	2400	2,02
50	4,6	3053712	6	0,673	160	960	3,05
63	5,8	3053577	6	1,060	132	792	4,75
75	6,8	3072737	6	1,480	102	612	6,60
90	8,2	3073846	6	2,140	58	348	8,25
110	10,0	3073830	6	3,180	48	288	12,25
125	11,4	3072743	6	4,120	34	204	15,90
160	14,6	3072749	6	6,740	20	120	25,95
180	16,4	3072751	6	8,510	17	102	32,80
225	20,5	3053708	6	13,300	14	84	51,20

Wavin SafeTech RCⁿ › Trinkwasser › SDR 11 › PN 16 bar › Stange 12 m

OD mm	s mm	Artikel Nr.	Baulänge m	Gewicht kg/m	VPE Stk.	VPE m	Preis €/m
63	5,8	3053578	12	1,060	132	1584	4,75
90	8,2	3053714	12	2,140	58	696	8,25
110	10,0	3053604	12	3,180	48	576	12,25
125	11,4	3053446	12	4,120	34	408	15,90
140	12,7	3072747	12	5,130	38	456	19,80
160	14,6	3053462	12	6,740	20	240	25,95
180	16,4	3053599	12	8,510	17	204	32,80
200	18,2	3072754	12	10,500	14	168	40,50
225	20,5	3053602	12	13,300	14	168	51,20
250	22,7	3015437	12	16,300	11	132	62,75
280	25,4	3015438	12	20,500	11	132	79,60
315	28,6	3015439	12	25,900	8	96	100,50
355	32,2	3015440	12	32,900	8	96	127,70
400	36,3	3015441	12	41,700	5	60	162,00
450	40,9	3015442	12	52,800	4	48	205,00
500	45,4	3070757	12	65,200	2	24	253,00

Wavin SafeTech RCⁿ › Trinkwasser › SDR 11 › PN 16 bar › Ringbund

OD mm	s mm	Artikel Nr.	Baulänge m	Gewicht kg/m	VPE Stk.	H x l x B** mm	Preis €/m
25	3,0*	3084967	200	0,213	1	900 x 680 x 210	1,10
32	3,0	3053520	100	0,282	1	1166 x 880 x 240	1,40
40	3,7	3053468	100	0,434	1	1237 x 880 x 300	2,02
50	4,6	3053559	100	0,673	1	1446 x 1000 x 325	3,05
63	5,8	3053560	100	1,060	1	2094 x 1750 x 410	4,75
75	6,8	3072739	100	1,480	1	2290 x 1750 x 480	6,60
90	8,2	3053715	100	2,140	1	2630 x 2200 x 520	8,50
110	10,0	3072741	100	3,180	1	2820 x 2200 x 630	12,60
125	11,4	3072744	100	4,120	1	2850 x 2200 x 700	16,30
140	12,7	3072748	100	5,130	1	3165 x 2400 x 770	20,50
160	14,6	3072750	100	6,740	1	3274 x 2400 x 880	26,90
180	16,4	3072752	100	8,510	1	3384 x 2400 x 800	33,90

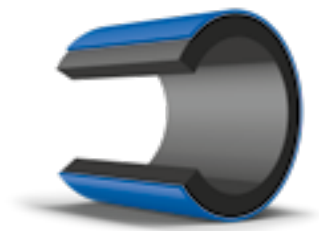
*SDR 9

**Angaben können von den tatsächlichen Maßen abweichen

Andere SDR Klassen sowie Baulängen auf Anfrage.

4. Lieferprogramm

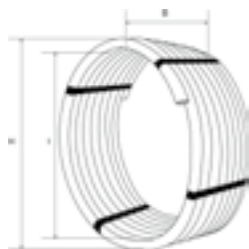
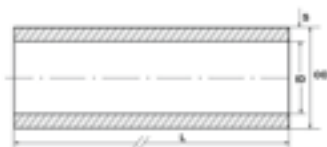
Wavin SafeTech RCⁿ – Trinkwasser



Wavin SafeTech RCⁿ

Zwei-Schicht-Rohr

Material: PE 100 RC
DIN EN 12201-2
DVGW / DIN Certco
PAS 1075
DVGW GW 335-A2



Wavin SafeTech RCⁿ › Trinkwasser › SDR 17 › PN 10bar › Stange 6 m

OD mm	s mm	Artikel Nr.	Baulänge m	Gewicht kg/m	VPE Stk.	VPE m	Preis €/m
90	5,4	3074247	6	1,470	58	348	5,75
110	6,6	3072740	6	2,190	48	288	8,50
125	7,4	3074248	6	2,790	34	204	10,85
160	9,5	3074319	6	4,570	20	120	17,75
180	10,7	3074320	6	5,770	17	102	22,40
225	13,4	3072755	6	9,030	14	84	35,05

Wavin SafeTech RCⁿ › Trinkwasser › SDR 17 › PN 10bar › Stange 12 m

OD mm	s mm	Artikel Nr.	Baulänge m	Gewicht kg/m	VPE Stk.	VPE m	Preis €/m
90	5,4	3053713	12	1,470	58	696	5,75
110	6,6	3053605	12	2,190	48	576	8,50
125	7,4	3053529	12	2,790	34	408	10,85
140	8,3	3072745	12	3,500	38	456	13,60
160	9,5	3053603	12	4,570	20	240	17,75
180	10,7	3053600	12	5,770	17	204	22,40
200	11,9	3075047	12	7,120	14	168	27,70
225	13,4	3053601	12	9,030	14	168	35,05
250	14,8	3015461	12	11,100	11	132	43,10
280	16,6	3015366	12	13,900	11	132	54,00
315	18,7	3015375	12	17,600	8	96	68,30
355	21,1	3015462	12	22,400	8	96	87,00
400	23,7	3015463	12	28,300	5	60	110,00
450	26,7	3015464	12	35,800	4	48	139,00
500	29,7	3065649	12	44,200	2	24	172,00

Wavin SafeTech RCⁿ › Trinkwasser › SDR 17 › PN 10bar › Ringbund

OD mm	s mm	Artikel Nr.	Baulänge m	Gewicht kg/m	VPE Stk.	H x l x B** mm	Preis €/m
90	5,4	3073847	100	1,470	1	2630 x 2200 x 520	5,90
110	6,6	3053716	100	2,190	1	2820 x 2200 x 630	8,75
125	7,4	3072742	100	2,790	1	2850 x 2200 x 700	11,15
140	8,3	3072746	100	3,500	1	3165 x 2400 x 770	14,10
160	9,5	3091195*	220	4,570	1	3500 x 2400 x 1200	18,25

*Nur auf Anfrage

**Angaben können von den tatsächlichen Maßen abweichen

Andere SDR Klassen sowie Baulängen auf Anfrage.

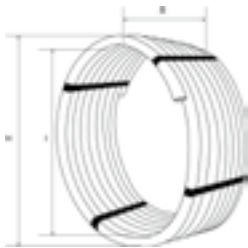
Wavin SafeTech RCⁿ – Gas



Wavin SafeTech RCⁿ

Zwei-Schicht-Rohr

Material: PE100 RC
DIN EN 1555-2
DVGW / DIN Certco
PAS 1075
DVGW GW 335-A2



Wavin SafeTech RCⁿ › Gas › SDR 11 › PN 10bar › Stange 6m

OD mm	s mm	Artikel Nr.	Baulänge m	Gewicht kg/m	VPE Stk.	VPE m	Preis €/m
32	3,0	3053466	6	0,282	600	3600	1,42
40	3,7	3053556	6	0,434	400	2400	2,05
50	4,6	3053515	6	0,673	160	960	3,10
63	5,8	3053501	6	1,060	132	792	4,85

Wavin SafeTech RCⁿ › Gas › SDR 11 › PN 10bar › Stange 12m

OD mm	s mm	Artikel Nr.	Baulänge m	Gewicht kg/m	VPE Stk.	VPE m	Preis €/m
63	5,8	3053502	12	1,060	132	1584	4,85
90	8,2	3053507	12	2,140	58	696	8,50
110	10,0	3053512	12	3,180	48	576	12,55
125	11,4	3053572	12	4,120	34	408	16,30
160	14,6	3053570	12	6,740	20	240	26,65
180	16,4	3053558	12	8,510	17	204	33,60
225	20,5	3053459	12	13,300	14	168	52,55

Wavin SafeTech RCⁿ › Gas › SDR 11 › PN 10bar › Ringbund

OD mm	s mm	Artikel Nr.	Baulänge m	Gewicht kg/m	VPE Stk.	H x I x B** mm	Preis €/m
32	3,0	3053465	100	0,282	1	1166 x 880 x 240	1,42
40	3,7	3053495	100	0,434	1	1237 x 880 x 300	2,05
50	4,6	3053517	100	0,673	1	1446 x 1000 x 325	3,10
63	5,8	3053503	100	1,060	1	2094 x 1750 x 410	4,85
90	8,2	3053494	100	2,140	1	2630 x 2200 x 520	8,70
110	10,0	3053513	100	3,180	1	2820 x 2200 x 630	12,90
125	11,4	3053496	100	4,120	1	2850 x 2200 x 700	16,70
160	14,6	3072762	100	6,740	1	3274 x 2400 x 880	27,50

Wavin SafeTech RCⁿ › Gas › SDR 17 › PN 5bar › Stange 12m

OD mm	s mm	Artikel Nr.	Baulänge m	Gewicht kg/m	VPE Stk.	VPE m	Preis €/m
90	5,4	3053505	12	1,470	58	696	5,90
110	6,6	3053509	12	2,190	48	576	8,65
125	7,4	3053571	12	2,790	34	408	11,05
160	9,5	3053514	12	4,570	20	240	18,05
180	10,7	3053569	12	5,770	17	204	22,80
225	13,4	3053499	12	9,030	14	168	35,70
280	16,6	3021194	12	13,900	11	132	55,50
315	18,7	3021044	12	17,600	8	96	70,40

**Angaben können von den tatsächlichen Maßen abweichen

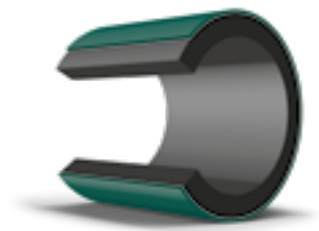
Andere SDR Klassen sowie Baulängen auf Anfrage.

4. Lieferprogramm

Wavin SafeTech RCⁿ – Abwasser



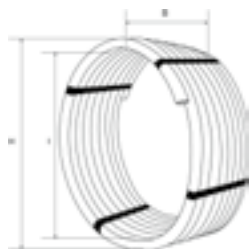
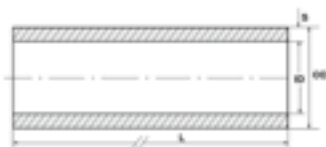
Produktion und Lieferung nur auf Anfrage!
Kein Lagerartikel!



Wavin SafeTech RCⁿ

Zwei-Schicht-Rohr

Material: PE 100 RC
DIN EN 12201-2
DIN Certco
PAS 1075
DVGW GW 335-A2



Wavin SafeTech RCⁿ › Abwasser › SDR 11 › PN 16bar › Stange 12 m

OD mm	s mm	Artikel Nr.	Baulänge m	Gewicht kg/m	VPE Stk.	VPE m	Preis* €/m
90	8,2	3015168	12	2,140	58	696	8,25
110	10,0	3015169	12	3,180	48	576	12,25
125	11,4	3015170	12	4,120	34	408	15,90
140	12,7	3015488	12	5,130	38	456	19,80
160	14,6	3015171	12	6,740	20	240	25,95
180	16,4	3015172	12	8,510	17	204	32,80
200	18,2	3015467	12	10,500	14	168	40,50
225	20,5	3015173	12	13,300	14	168	51,20
250	22,7	3015468	12	16,300	11	132	62,75
280	25,4	3015469	12	20,500	11	132	79,60
315	28,6	3015470	12	25,900	8	96	100,50
355	32,2	3015471	12	32,900	8	96	127,70
400	36,3	3015472	12	41,700	5	60	162,00
450	40,9	3015473	12	52,800	4	48	205,00
500	45,4	3080890	12	65,200	2	24	253,00

Wavin SafeTech RCⁿ › Abwasser › SDR 11 › PN 16bar › Ringbund

OD mm	s mm	Artikel Nr.	Baulänge m	Gewicht kg/m	VPE Stk.	H x l x B** mm	Preis* €/m
63	5,8	3066099	100	1,060	1	2094 x 1750 x 410	4,75
90	8,2	3015355	100	2,140	1	2630 x 2200 x 520	8,50
110	10,0	3015416	100	3,180	1	2820 x 2200 x 630	12,60
125	11,4	3015415	100	4,120	1	2850 x 2200 x 700	16,30
140	12,7	3015474	100	5,130	1	3165 x 2400 x 770	20,50
160	14,6	3015457	100	6,740	1	3274 x 2400 x 880	26,90
180	16,4	3015487	100	8,510	1	3384 x 2400 x 800	33,90

*Preise nur auf Anfrage

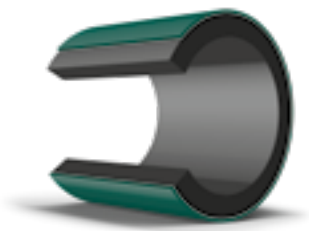
**Angaben können von den tatsächlichen Maßen abweichen

Andere SDR Klassen sowie Baulängen auf Anfrage.

Wavin SafeTech RCⁿ – Abwasser



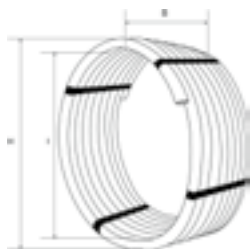
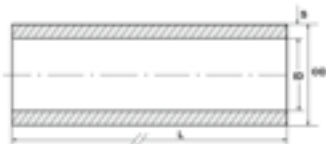
Produktion und Lieferung nur auf Anfrage!
Kein Lagerartikel!



Wavin SafeTech RCⁿ

Zwei-Schicht-Rohr

Material: PE 100 RC
DIN EN 12201-2
DIN Certco
PAS 1075
DVGW GW 335-A2



Wavin SafeTech RCⁿ › Abwasser › SDR 17 › PN 10bar › Stange 12 m

OD mm	s mm	Artikel Nr.	Baulänge m	Gewicht kg/m	VPE Stk.	VPE m	Preis* €/m
90	5,4	3015455	12	1,470	58	696	5,75
110	6,6	3015418	12	2,190	48	576	8,50
125	7,4	3015385	12	2,790	34	408	10,85
140	8,3	3015476	12	3,500	38	456	13,60
160	9,5	3015446	12	4,570	20	240	17,75
180	10,7	3015360	12	5,770	17	204	22,40
200	11,9	3015477	12	7,120	14	168	27,70
225	13,4	3015361	12	9,030	14	168	35,05
250	14,8	3015478	12	11,100	11	132	43,10
280	16,6	3015479	12	13,900	11	132	54,00
315	18,7	3015480	12	17,600	8	96	68,30
355	21,1	3015481	12	22,400	8	96	87,00
400	23,7	3015482	12	28,300	5	60	110,00
450	26,7	3015483	12	35,800	4	48	139,00

Wavin SafeTech RCⁿ › Abwasser › SDR 17 › PN 10bar › Ringbund

OD mm	s mm	Artikel Nr.	Baulänge m	Gewicht kg/m	VPE Stk.	H x l x B** mm	Preis* €/m
90	5,4	3015456	100	1,470	1	2630 x 2200 x 520	5,90
110	6,6	3015417	100	2,190	1	2820 x 2200 x 630	8,75
125	7,4	3015383	100	2,790	1	2850 x 2200 x 700	11,15
140	8,3	3015484	100	3,500	1	3165 x 2400 x 770	14,10
160	9,5	3031532	220	4,570	1	3500 x 2400 x 1200	18,25

*Preise nur auf Anfrage

**Angaben können von den tatsächlichen Maßen abweichen

Andere SDR Klassen sowie Baulängen auf Anfrage.

4. Lieferprogramm

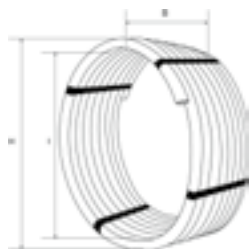
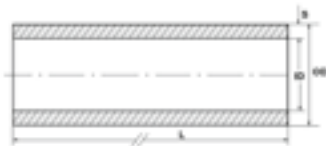
Wavin PE 100-RC Druckrohr



Wavin PE 100-RC Druckrohr

Ein-Schicht-Rohr

Material: PE100RC
DIN EN 12201-2
DIN Certco
DIN 8074/8075
DVGW GW 335-A2



Wavin PE 100-RC Druckrohr › schwarz › SDR 11 › PN 16 bar › Stange 6m

OD mm	s mm	Artikel Nr.	Baulänge m	Gewicht kg/m	VPE Stk.	VPE m	Preis €/m
63	5,8	3094574	6	1,060	132	792	4,75
75	6,8	3094579	6	1,480	102	612	6,60
90	8,2	3094583	6	2,140	58	348	8,25
110	10,0	3094580	6	3,180	48	288	12,25
125	11,4	3094585	6	4,120	34	204	15,90
140	12,7	3094575	6	5,130	38	228	19,80
160	14,6	3094587	6	6,740	20	120	25,95
180	16,4	3094586	6	8,510	17	102	32,80
200	18,2	3094578	6	10,500	14	84	40,50
225	20,5	3094584	6	13,300	14	84	51,20
250	22,7	3094582	6	16,300	11	66	62,75
280	25,4	3094576	6	20,500	11	66	79,60
315	28,6	3094581	6	25,900	8	48	100,50
355	32,2	3094577	6	32,900	8	48	127,70

Wavin PE 100-RC Druckrohr › schwarz › SDR 11 › PN 16 bar › Stange 12m

OD mm	s mm	Artikel Nr.	Baulänge m	Gewicht kg/m	VPE Stk.	VPE m	Preis €/m
63	5,8	3094301	12	1,060	132	1584	4,75
75	6,8	3094300	12	1,480	102	612	6,60
90	8,2	3094302	12	2,140	58	696	8,25
110	10,0	3094303	12	3,180	48	576	12,25
125	11,4	3094304	12	4,120	34	408	15,90
140	12,7	3094305	12	5,130	38	456	19,80
160	14,6	3094306	12	6,740	20	240	25,95
180	16,4	3094090	12	8,510	17	204	32,80
200	18,2	3094307	12	10,500	14	168	40,50
225	20,5	3092844	12	13,300	14	168	51,20
250	22,7	3065973	12	16,300	11	132	62,75
280	25,4	3094071	12	20,500	11	132	79,60
315	28,6	3092657	12	25,900	8	96	100,50
355	32,2	3092894	12	32,900	8	96	127,70
400	36,3	3093826	12	41,700	5	60	162,00
450	40,9	3081795	12	52,800	4	48	205,00
500	45,4	3081879	12	65,200	2	24	253,00

Wavin PE 100-RC Druckrohr › schwarz › SDR 11 › PN 16 bar › Ringbund 100m

OD mm	s mm	Artikel Nr.	Baulänge m	Gewicht kg/m	VPE Stk.	H x l x B** mm	Preis €/m
63	5,8	3094037	100	1,060	1	2094 x 1750 x 410	4,75
75	6,8	3094561	100	1,480	1	2290 x 1750 x 480	6,60
90	8,2	3094036	100	2,140	1	2630 x 2200 x 520	8,50
110	10,0	3094035	100	3,180	1	2820 x 2200 x 630	12,60
125	11,4	3094034	100	4,120	1	2850 x 2200 x 700	16,30
140	12,7	3094033	100	5,130	1	3165 x 2400 x 770	20,50
160	14,6	3094032	100	6,740	1	3274 x 2400 x 880	26,90
180	16,4	3094031	100	8,510	1	3384 x 2400 x 800	33,90

Andere SDR Klassen sowie Baulängen auf Anfrage.

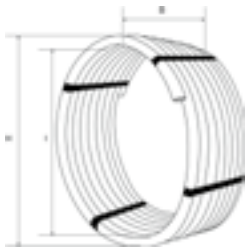
**Angaben können von den tatsächlichen Maßen abweichen



Wavin PE 100-RC Druckrohr

Ein-Schicht-Rohr

Material: PE 100 RC
 DIN EN 12201-2
 DIN Certco
 DIN 8074 / 8075
 DVGW GW 335-A2



Wavin PE100-RC Druckrohr › schwarz › SDR 17 › PN 10bar › Stange 6m

OD mm	s mm	Artikel Nr.	Baulänge m	Gewicht kg/m	VPE Stk.	VPE m	Preis €/m
90	5,4	3094598	6	1,470	58	348	5,75
110	6,6	3094591	6	2,190	48	288	8,50
125	7,4	3094590	6	2,790	34	204	10,85
140	8,3	3094600	6	3,500	38	456	13,60
160	9,5	3094593	6	4,570	20	120	17,75
180	10,7	3094588	6	5,770	17	102	22,40
200	11,9	3094597	6	7,120	14	84	27,70
225	13,4	3094594	6	9,030	14	84	35,05
250	14,8	3094592	6	11,100	11	66	43,10
280	16,6	3094599	6	13,900	11	66	54,00
315	18,7	3094589	6	17,600	8	48	68,30
355	21,1	3094601	6	22,400	8	18	87,00

Wavin PE100-RC Druckrohr › schwarz › SDR 17 › PN 10bar › Stange 12m

OD mm	s mm	Artikel Nr.	Baulänge m	Gewicht kg/m	VPE Stk.	VPE m	Preis €/m
90	5,4	3094552	12	1,470	58	696	5,75
110	6,6	3094545	12	2,190	48	576	8,50
125	7,4	3094544	12	2,790	34	408	10,85
140	8,3	3094554	12	3,500	38	456	13,60
160	9,5	3094547	12	4,570	20	240	17,75
180	10,7	3094541	12	5,770	17	204	22,40
200	11,9	3094551	12	7,120	14	168	27,70
225	13,4	3094548	12	9,030	14	168	35,05
250	14,8	3094091	12	11,100	11	132	43,10
280	16,6	3094553	12	13,900	11	132	54,00
315	18,7	3094543	12	17,600	8	96	68,30
355	21,1	3094555	12	22,400	8	96	87,00
400	23,7	3094546	12	28,300	5	60	110,00
450	26,7	3092447	12	35,800	4	48	139,00
500	29,7	3094542	12	44,200	2	24	172,00

Wavin PE100-RC Druckrohr › schwarz › SDR 17 › PN 10bar › Ringbund 100m

OD mm	s mm	Artikel Nr.	Baulänge m	Gewicht kg/m	VPE Stk.	H x l x B** mm	Preis €/m
90	5,4	3094521	100	1,470	1	2630 x 2200 x 520	5,90
110	6,6	3094522	100	2,190	1	2820 x 2200 x 630	8,75
125	7,4	3094523	100	2,790	1	2850 x 2200 x 700	11,15
140	8,3	3094524	100	3,500	1	3165 x 2400 x 770	14,10
160	9,5	3094525	220	4,570	1	3500 x 2400 x 1200	18,25

**Angaben können von den tatsächlichen Maßen abweichen

Andere SDR Klassen sowie Baulängen auf Anfrage.

4. Lieferprogramm

Wavin PE 100 Druckrohr



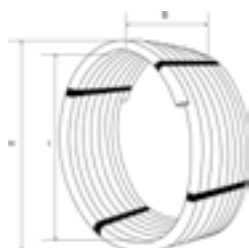
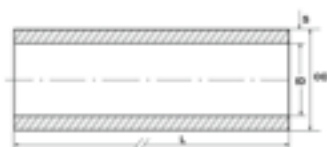
Produktion und Lieferung nur auf Anfrage!
Kein Lagerartikel!



Wavin PE 100 Druckrohr

Ein-Schicht-Rohr

Material: PE100
DIN EN 12201-2
DIN Certco
DIN 8074/8075
DVGW GW 335-A2



Wavin PE 100 Druckrohr › schwarz › SDR 11 › PN 16 bar › Stange 6 m

OD mm	s mm	Artikel Nr.	Baulänge m	Gewicht kg/m	VPE Stk.	VPE m	Preis* €/m
63	5,8	3059708	6	1,060	132	792	4,75
75	6,8	3042468	6	1,480	102	612	6,60
90	8,2	2413106	6	2,140	58	348	8,25
110	10,0	2413112	6	3,180	48	288	12,25
125	11,4	3076187	6	4,120	34	204	15,90
160	14,6	2413114	6	6,740	38	120	25,95
180	16,4	3076185	6	8,510	17	102	32,80
225	20,5	3076186	6	13,300	14	84	51,20

Wavin PE 100 Druckrohr › schwarz › SDR 11 › PN 16 bar › Stange 12 m

OD mm	s mm	Artikel Nr.	Baulänge m	Gewicht kg/m	VPE Stk.	VPE m	Preis* €/m
63	5,8	3041790	12	1,060	132	1584	4,75
75	6,8	3041796	12	1,480	102	612	6,60
90	8,2	3041800	12	2,140	58	696	8,25
110	10,0	3016780	12	3,180	48	576	12,25
125	11,4	3041850	12	4,120	34	408	15,90
140	12,7	3042413	12	5,130	38	456	19,80
160	14,6	3015304	12	6,740	20	240	25,95
180	16,4	3012285	12	8,510	17	204	32,80
200	18,2	3007505	12	10,500	14	168	40,50
225	20,5	3014416	12	13,300	14	168	51,20
250	22,7	4017572	12	16,300	11	132	62,75
280	25,4	3015306	12	20,500	11	132	79,60
315	28,6	3013378	12	25,900	8	96	100,50
355	32,2	3015298	12	32,900	8	96	127,70
400	36,3	3007516	12	41,700	5	60	162,00
450	40,9	3015517	12	52,800	4	48	205,00
500	45,4	3007520	12	65,200	2	24	253,00

Wavin PE 100 Druckrohr › schwarz › SDR 11 › PN 16 bar › Ringbund

OD mm	s mm	Artikel Nr.	Baulänge m	Gewicht kg/m	VPE Stk.	H x l x B** mm	Preis* €/m
50	4,6	3013493	100	0,673	1	1400 x 970 x 340	3,05
63	5,8	3012525	100	1,060	1	2094 x 1750 x 410	4,75
75	6,8	3007485	100	1,480	1	2290 x 1750 x 480	6,60
90	8,2	3041372	100	2,140	1	2630 x 2200 x 520	8,50
110	10,0	3015301	100	3,180	1	2820 x 2200 x 630	12,60
125	11,4	3007497	100	4,120	1	2850 x 2200 x 700	16,30
140	12,7	3075363	100	5,130	1	3165 x 2400 x 770	20,50
160	14,6	3007502	100	6,740	1	3274 x 2400 x 880	26,90
180	16,4	3012605	100	8,510	1	3384 x 2400 x 800	33,90

*Preise nur auf Anfrage

**Angaben können von den tatsächlichen Maßen abweichen

Andere SDR Klassen sowie Baulängen auf Anfrage.

Wavin PE 100 Druckrohr



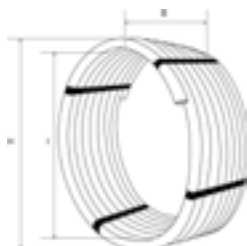
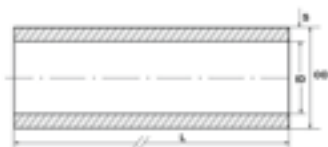
Produktion und Lieferung nur auf Anfrage!
Kein Lagerartikel!



Wavin PE 100 Druckrohr

Ein-Schicht-Rohr

Material: PE 100
DIN EN 12201-2
DVGW / DIN Certco
DIN 8074 / 8075
DVGW GW 335-A2



Wavin PE100 Druckrohr › schwarz › SDR 17 › PN 10bar › Stange 6 m

OD mm	s mm	Artikel Nr.	Baulänge m	Gewicht kg/m	VPE Stk.	VPE m	Preis €/m
90	5,4	2413111	6	1,470	58	348	5,75
110	6,6	2413113	6	2,190	48	288	8,50
125	7,4	2417019	6	2,790	34	204	10,85
160	9,5	2413115	6	4,570	20	120	17,75
180	10,7	3076188	6	5,770	17	102	22,40
225	13,4	2413117	6	9,030	14	84	35,05
280	16,6	3092621	6	13,900	11	66	54,00
315	18,7	2417032	6	17,600	8	48	68,30
355	21,1	3092620	6	22,400	8	48	87,00

Wavin PE100 Druckrohr › schwarz › SDR 17 › PN 10bar › Stange 12 m

OD mm	s mm	Artikel Nr.	Baulänge m	Gewicht kg/m	VPE Stk.	VPE m	Preis €/m
90	5,4	3041798	12	1,470	58	696	5,75
110	6,6	3041822	12	2,190	48	576	8,50
125	7,4	3020211	12	2,790	34	408	10,85
140	8,3	3042412	12	3,500	38	456	13,60
160	9,5	2412394	12	4,570	20	240	17,75
180	10,7	3020210	12	5,770	17	204	22,40
200	11,9	3041139	12	7,120	14	168	27,70
225	13,4	3012797	12	9,030	14	168	35,05
250	14,8	3012114	12	11,100	11	132	43,10
280	16,6	3042402	12	13,900	11	132	54,00
315	18,7	3020209	12	17,600	8	96	68,30
355	21,1	3012115	12	22,400	8	96	87,00
400	23,7	3013018	12	28,300	5	60	110,00
450	26,7	3011567	12	35,800	4	48	139,00
500	29,7	3012105	12	44,200	2	24	172,00

Wavin PE100 Druckrohr › schwarz › SDR 17 › PN 10bar › Ringbund

OD mm	s mm	Artikel Nr.	Baulänge m	Gewicht kg/m	VPE Stk.	H x l x B mm	Preis €/m
90	5,4	3041211	100	1,470	1	2630 x 2200 x 520	5,90
110	6,6	3013548	100	2,190	1	2820 x 2200 x 630	8,75
125	7,4	3012505	100	2,790	1	2850 x 2200 x 700	11,15

Andere SDR Klassen sowie Baulängen auf Anfrage.

4. Lieferprogramm

Wavin PE 100-RC Universalbogen



Passend für alle PE-Druckrohrsysteme offeriert die Wavin GmbH für den Abmessungsbereich OD 90–OD 500 mm einen Universalbogen. Der formstabile schwarze Universalbogen wird aus spannungsrisssbeständigem PE 100-RC Werkstoff in eigener Fertigung hergestellt. Der Werkstoff besitzt die nötigen Zulassungen für die Verwendung in den Medienbereichen Trinkwasser, Gas und Abwasser. Der Wavin Universalbogen aus PE 100-RC entspricht den Anforderungen der PAS 1075 und kann sandbettfrei eingebaut werden.

Die Produkteigenschaften

- ⊕ PE 100-RC schwarz
- ⊕ SDR-Reihen 17 und 11
- ⊕ OD 90–OD 250; Biegeradius 1,5 x d
- ⊕ OD 280–OD 355; Biegeradius 3,5 x d*
- ⊕ OD 400–OD 450; Biegeradius 3,5 x d
- ⊕ OD 500; Biegeradius 4,0 x d
- ⊕ Bis OD 355 Gradzahlen 11°, 22°, 30°, 45° und 90°
- ⊕ Bis OD 500 Gradzahlen 11°, 22°, 30° und 45°
- ⊕ Volle Transparenz der Fertigung über Nachweis je Bogen
- ⊕ Lieferung mit Schutzkappen

Wavin TS^{DOQ}® Bögen sind auf Anfrage erhältlich!

Bitte berücksichtigen Sie, dass sich bei aus Rohr gefertigten Bögen nach längerer Lagerzeit der Biegewinkel verändern kann. Daraus resultierende Reklamationen können nicht anerkannt werden.

* Abweichungen produktionsbedingt möglich

Praxisgerechtes Portfolio

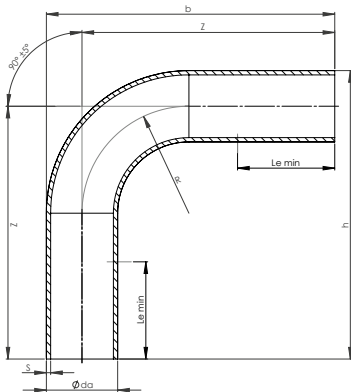
- › Formteile aus PE 100-RC Werkstoff
- › Sandbettfreie Installation bei Bögen aus PE 100-RC
- › Eine Vielzahl an Dimensionen und Abwinklungen
- › Verbindung mittels E-Schweißen, Stumpfschweißen oder mechanische Verbinder
- › Baustellengerechte Lieferformen
- › Verkürzte Schenkellängen für leichtere Lagerung

Wavin PE 100-RC Bögen – SDR 11



Wavin PE 100-RC Bögen

Material: PE 100 RC
 DIN EN 12201-2 / DIN EN 1555-2
 DVGW / DIN Certco
 PAS 1075
 DVGW GW 335-A2



Wavin PE 100-RC Universalbogen › SDR 11 › PN 16bar

OD mm	s mm	Grad °	Radius	Artikel Nr.	Gewicht kg/Stk.	HxIxB mm	VPE Stk.	Preis €/Stk.
90	8,2	11	1,5 x OD	3076068	0,9	405 x 130 x 90	1	37,13
90	8,2	22	1,5 x OD	3076075	0,9	405 x 165 x 90	1	37,13
90	8,2	30	1,5 x OD	3076082	0,9	400 x 185 x 90	1	37,13
90	8,2	45	1,5 x OD	3076088	1,1	465 x 260 x 90	1	37,13
90	8,2	90	1,5 x OD	3076095	1,3	375 x 375 x 90	1	38,87
110	10,0	11	1,5 x OD	3076069	1,3	410 x 150 x 110	1	52,79
110	10,0	22	1,5 x OD	3076076	1,3	410 x 185 x 110	1	52,79
110	10,0	30	1,5 x OD	3076190	1,3	405 x 205 x 110	1	52,79
110	10,0	45	1,5 x OD	3076089	1,6	475 x 275 x 110	1	52,79
110	10,0	90	1,5 x OD	3076096	1,6	390 x 390 x 110	1	58,01
125	11,4	11	1,5 x OD	3076070	2,1	510 x 175 x 125	1	68,46
125	11,4	22	1,5 x OD	3076077	2,1	505 x 215 x 125	1	68,46
125	11,4	30	1,5 x OD	3076083	2,1	500 x 245 x 125	1	68,46
125	11,4	45	1,5 x OD	3076090	2,3	525 x 305 x 125	1	68,46
125	11,4	90	1,5 x OD	3076097	3,3	505 x 505 x 125	1	75,13
140	12,7	11	1,5 x OD	3076071	3,1	610 x 200 x 140	1	92,82
140	12,7	22	1,5 x OD	3076078	3,1	605 x 250 x 140	1	92,82
140	12,7	30	1,5 x OD	3076084	3,1	595 x 285 x 140	1	92,82
140	12,7	45	1,5 x OD	3076091	3,6	655 x 370 x 140	1	92,82
140	12,7	90	1,5 x OD	3076098	4,6	565 x 565 x 140	1	101,52
160	14,6	11	1,5 x OD	3076072	4,0	610 x 220 x 160	1	100,08
160	14,6	22	1,5 x OD	3076079	4,0	610 x 270 x 160	1	100,08
160	14,6	30	1,5 x OD	3076085	4,0	605 x 300 x 160	1	100,08
160	14,6	45	1,5 x OD	3076092	5,4	750 x 425 x 160	1	100,08
160	14,6	90	1,5 x OD	3076099	6,1	585 x 585 x 160	1	110,23
180	16,4	11	1,5 x OD	3076073	6,0	359 x 245x 180	1	134,59
180	16,4	22	1,5 x OD	3076080	6,0	708 x 305 x 180	1	134,59
180	16,4	30	1,5 x OD	3076086	6,0	700 x 343 x 180	1	134,59
180	16,4	45	1,5 x OD	3076093	6,8	757 x 441 x 180	1	134,59
180	16,4	90	1,5 x OD	3076100	8,5	648 x 648x 180	1	146,19
200	18,2	11	1,5 x OD	3076191	9,5	915x 285 x 200	1	171,14
200	18,2	22	1,5 x OD	3076192	9,5	905 x 365 x 200	1	171,14
200	18,2	30	1,5 x OD	3076193	9,5	895 x 415 x 200	1	171,14
200	18,2	45	1,5 x OD	3076194	10,5	935 x 530 x 200	1	171,14
200	18,2	90	1,5 x OD	3076195	11,6	715 x 715 x 200	1	191,45

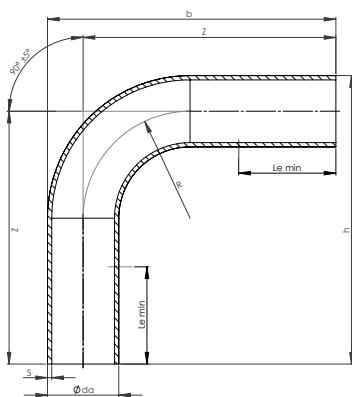
4. Lieferprogramm

Wavin PE 100-RC Bögen – SDR 11



Wavin PE 100-RC Bögen

Material: PE100RC
 DIN EN 12201-2/DIN EN 1555-2
 DVGW / DIN Certco
 PAS 1075
 DVGW GW 335-A2



Wavin PE 100-RC Universalbogen › SDR 11 › PN 16bar

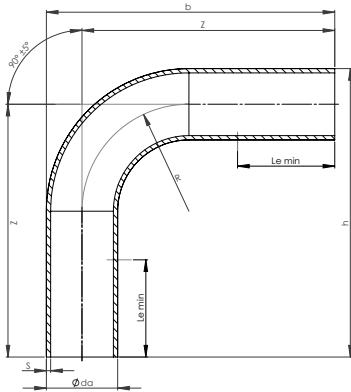
OD mm	s mm	Grad °	Radius	Artikel Nr.	Gewicht kg/Stk.	HxIxB mm	VPE Stk.	Preis €/Stk.
225	20,5	11	1,5 x OD	3076074	14,6	1115 x 330 x 225	1	178,10
225	20,5	22	1,5 x OD	3076081	14,6	1105 x 425 x 225	1	178,10
225	20,5	30	1,5 x OD	3076087	14,6	1085 x 485 x 225	1	178,10
225	20,5	45	1,5 x OD	3076094	14,6	1035 x 590 x 225	1	178,10
225	20,5	90	1,5 x OD	3076101	18,3	875 x 875 x 225	1	192,02
250	22,7	11	1,5 x OD	3076102	18,8	1165 x 360 x 250	1	269,77
250	22,7	22	1,5 x OD	3076103	18,8	1160 x 460 x 250	1	269,77
250	22,7	30	1,5 x OD	3076104	18,8	1140 x 525 x 250	1	269,77
250	22,7	45	1,5 x OD	3076105	18,8	1090 x 625 x 250	1	269,77
250	22,7	90	1,5 x OD	3076106	22,0	880 x 880 x 250	1	297,90
280	25,4	11	3,5 x OD	3076196	24,6	1220 x 395 x 280	1	453,09
280	25,4	22	3,5 x OD	3076060	24,6	1215 x 495 x 280	1	453,09
280	25,4	30	3,5 x OD	3076063	30,8	1485 x 640 x 280	1	453,09
280	25,4	45	3,5 x OD	3076033	32,8	1505 x 820 x 280	1	453,09
280	25,4	90	1,5 x OD	3076065	25,8	860 x 860 x 280	1	1.102,24
315	28,6	11	3,5 x OD	3076038	31,1	1220 x 430 x 315	1	645,10
315	28,6	22	3,5 x OD	3076061	31,1	1225 x 530 x 315	1	645,10
315	28,6	30	3,5 x OD	3076037	38,9	1490 x 675 x 315	1	645,10
315	28,6	45	3,5 x OD	3076064	46,6	1690 x 925 x 315	1	645,10
315	28,6	90	1,5 x OD	3076066	34,7	928 x 928 x 315	1	1.502,53
355	32,2	11	3,5 x OD	3076059	52,6	1620 x 505 x 355	1	853,66
355	32,2	22	3,5 x OD	3076062	52,6	1615 x 645 x 355	1	853,66
355	32,2	30	3,5 x OD	3076034	52,6	1600 x 735 x 355	1	853,66
355	32,2	45	3,5 x OD	3076035	65,8	1880 x 1030 x 355	1	853,66
355	32,2	90	1,5 x OD	3076036	47,0	1008 x 1008 x 355	1	2.030,44
400	36,3	11	3,5 x OD	3011953	100,2	2420 x 625 x 400	1	1.139,95
400	36,3	22	3,5 x OD	3008096	100,2	2395 x 840 x 400	1	1.139,95
400	36,3	30	3,5 x OD	3008097	125,2	2920 x 1130 x 400	1	1.139,95
400	36,3	45	3,5 x OD	3008098	150,2	3265 x 1635 x 400	1	1.139,95
450	40,9	11	3,5 x OD	4019187	126,6	2425 x 675 x 450	1	1.655,10
450	40,9	22	3,5 x OD	4019188	126,6	2405 x 885 x 450	1	1.655,10
450	40,9	30	3,5 x OD	4019189	158,5	2930 x 1175 x 450	1	1.655,10
450	40,9	45	3,5 x OD	4019190	158,5	2780 x 1470 x 450	1	1.655,10
500	45,4	11	4,0 x OD	3041930	195,6	3020 x 785 x 500	1	2.202,15
500	45,4	22	4,0 x OD	4019191	195,6	2995 x 1050 x 500	1	2.202,15
500	45,4	30	4,0 x OD	4019192	195,6	2950 x 1225 x 500	1	2.202,15
500	45,4	45	4,0 x OD	3008101	234,7	3325 x 1730 x 500	1	2.404,33

Wavin PE 100-RC Bögen – SDR 17



Wavin PE 100-RC Bögen

Material: PE 100 RC
 DIN EN 12201-2 / DIN EN 1555-2
 DVGW / DIN Certco
 PAS 1075
 DVGW GW 335-A2



Wavin PE 100-RC Universalbogen · SDR 17 · PN 10bar

OD mm	s mm	Grad °	Radius	Artikel Nr.	Gewicht kg/Stk.	HxIxB mm	VPE Stk.	Preis €/Stk.
90	5,4	11	1,5 x OD	3076121	0,6	405 x 130 x 90	1	31,04
90	5,4	22	1,5 x OD	3076128	0,6	405 x 165 x 90	1	31,04
90	5,4	30	1,5 x OD	3076135	0,6	400 x 185 x 90	1	31,04
90	5,4	45	1,5 x OD	3076142	0,7	465 x 260 x 90	1	31,04
90	5,4	90	1,5 x OD	3076148	0,9	375 x 375 x 90	1	33,08
110	6,6	11	1,5 x OD	3076122	0,9	410 x 150 x 110	1	43,51
110	6,6	22	1,5 x OD	3076129	0,9	410 x 185 x 110	1	43,51
110	6,6	30	1,5 x OD	3076136	0,9	405 x 205 x 110	1	43,51
110	6,6	45	1,5 x OD	3076143	1,1	475 x 275 x 110	1	43,51
110	6,6	90	1,5 x OD	3076149	1,3	390 x 390 x 110	1	49,32
125	7,4	11	1,5 x OD	3076123	1,4	510 x 175 x 125	1	61,50
125	7,4	22	1,5 x OD	3076130	1,4	505 x 215 x 125	1	61,50
125	7,4	30	1,5 x OD	3076137	1,4	500 x 245 x 125	1	61,50
125	7,4	45	1,5 x OD	3076198	1,5	525 x 305 x 125	1	61,50
125	7,4	90	1,5 x OD	3076150	2,2	505 x 505 x 125	1	63,82
140	8,3	11	1,5 x OD	3076124	2,1	610 x 200 x 140	1	70,49
140	8,3	22	1,5 x OD	3076131	2,1	605 x 250 x 140	1	70,49
140	8,3	30	1,5 x OD	3076138	2,1	595 x 285 x 140	1	70,49
140	8,3	45	1,5 x OD	3076144	2,5	655 x 370 x 140	1	70,49
140	8,3	90	1,5 x OD	3076151	3,2	565 x 565 x 140	1	77,74
160	9,5	11	1,5 x OD	3076125	2,7	610 x 220 x 160	1	72,81
160	9,5	22	1,5 x OD	3076132	2,7	610 x 270 x 160	1	72,81
160	9,5	30	1,5 x OD	3076139	2,7	605 x 300 x 160	1	72,81
160	9,5	45	1,5 x OD	3076145	3,7	750 x 425 x 160	1	72,81
160	9,5	90	1,5 x OD	3076152	4,1	585 x 585 x 160	1	78,61
180	10,7	11	1,5 x OD	3076126	4,0	359 x 245x 180	1	117,77
180	10,7	22	1,5 x OD	3076133	4,0	708 x 305 x 180	1	117,77
180	10,7	30	1,5 x OD	3076140	4,0	700 x 343 x 180	1	117,77
180	10,7	45	1,5 x OD	3076146	4,6	757 x 441 x 180	1	117,77
180	10,7	90	1,5 x OD	3076153	5,8	648 x 648x 180	1	129,37
200	11,9	11	1,5 x OD	3076199	6,4	915x 285 x 200	1	148,23
200	11,9	22	1,5 x OD	3076200	6,4	905 x 365 x 200	1	148,23
200	11,9	30	1,5 x OD	3076201	6,4	895 x 415 x 200	1	148,23
200	11,9	45	1,5 x OD	3076202	7,1	935 x 530 x 200	1	148,23
200	11,9	90	1,5 x OD	3076203	7,8	715 x 715 x 200	1	159,54

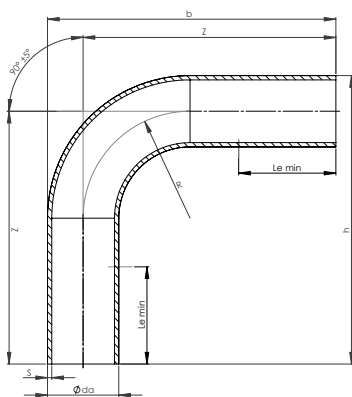
4. Lieferprogramm

Wavin PE 100-RC Bögen – SDR 17



Wavin PE 100-RC Bögen

Material: PE100RC
 DIN EN 12201-2/DIN EN 1555-2
 DVGW / DIN Certco
 PAS 1075
 DVGW GW 335-A2



Wavin PE 100-RC Universalbogen › SDR 17 › PN 10bar

OD mm	s mm	Grad °	Radius	Artikel Nr.	Gewicht kg/Stk.	HxIxB mm	VPE Stk.	Preis €/Stk.
225	13,4	11	1,5 x OD	3076127	9,9	1115 x 330 x 225	1	150,26
225	13,4	22	1,5 x OD	3076134	9,9	1105 x 425 x 225	1	150,26
225	13,4	30	1,5 x OD	3076141	9,9	1085 x 485 x 225	1	150,26
225	13,4	45	1,5 x OD	3076147	9,9	1035 x 590 x 225	1	150,26
225	13,4	90	1,5 x OD	3076154	12,5	875 x 875 x 225	1	161,28
250	14,8	11	1,5 x OD	3076155	12,7	1165 x 360 x 250	1	204,50
250	14,8	22	1,5 x OD	3076156	12,7	1160 x 460 x 250	1	204,50
250	14,8	30	1,5 x OD	3076157	12,7	1140 x 525 x 250	1	204,50
250	14,8	45	1,5 x OD	3076158	12,7	1090 x 625 x 250	1	204,50
250	14,8	90	1,5 x OD	3076159	15,0	880 x 880 x 250	1	228,00
280	16,6	11	3,5 x OD	3076113	16,7	1220 x 395 x 280	1	335,02
280	16,6	22	3,5 x OD	3076115	16,7	1215 x 495 x 280	1	335,02
280	16,6	30	3,5 x OD	3076117	20,9	1485 x 640 x 280	1	335,02
280	16,6	45	3,5 x OD	3076118	22,2	1505 x 820 x 280	1	335,02
280	16,6	90	1,5 x OD	3076119	17,5	860 x 860 x 280	1	928,20
315	18,7	11	3,5 x OD	3076114	21,1	1220 x 430 x 315	1	449,60
315	18,7	22	3,5 x OD	3076116	21,1	1225 x 530 x 315	1	449,60
315	18,7	30	3,5 x OD	3076197	26,4	1490 x 675 x 315	1	449,60
315	18,7	45	3,5 x OD	3076112	31,7	1690 x 925 x 315	1	449,60
315	18,7	90	1,5 x OD	3076120	23,6	928 x 928 x 315	1	1.102,24
355	21,1	11	3,5 x OD	3076107	35,8	1620 x 505 x 355	1	592,32
355	21,1	22	3,5 x OD	3076108	35,8	1615 x 645 x 355	1	592,32
355	21,1	30	3,5 x OD	3076109	35,8	1600 x 735 x 355	1	592,32
355	21,1	45	3,5 x OD	3076110	44,8	1880 x 1030 x 355	1	592,32
355	21,1	90	1,5 x OD	3076111	32,0	1008 x 1008 x 355	1	1.473,52
400	23,7	11	3,5 x OD	3008127	67,9	2420 x 625 x 400	1	732,70
400	23,7	22	3,5 x OD	3008128	67,9	2395 x 840 x 400	1	732,70
400	23,7	30	3,5 x OD	3008129	84,8	2920 x 1130 x 400	1	732,70
400	23,7	45	3,5 x OD	3008130	101,8	3265 x 1635 x 400	1	732,70
450	26,7	11	3,5 x OD	3011940	2,7	2425 x 675 x 450	1	1.063,38
450	26,7	22	3,5 x OD	3008132	2,7	2405 x 885 x 450	1	1.063,38
450	26,7	30	3,5 x OD	3008133	2,7	2930 x 1175 x 450	1	1.063,38
450	26,7	45	3,5 x OD	3008134	3,7	2780 x 1470 x 450	1	1.063,38
500	29,7	11	4,0 x OD	3008136	4,0	3020 x 785 x 500	1	1.489,18
500	29,7	22	4,0 x OD	3008137	4,0	2995 x 1050 x 500	1	1.489,18
500	29,7	30	4,0 x OD	3008138	4,0	2950 x 1225 x 500	1	1.489,18
500	29,7	45	4,0 x OD	3008139	4,6	3325 x 1730 x 500	1	1.587,22

Wavin PVC-U Druckrohrsysteme

Systemvorteile

Anwendungsbereiche

Das bewährte montagefertige Wavin PVC-U Druckrohrsystem (unplasticized Polyvinylchlorid) wird universell für den sicheren Transport von Trinkwasser und Abwasser eingesetzt.

Werkstoff, Farbe, Abmessungen

Werkstoff: Weichmacherfreies Polyvinylchlorid (PVC-U)

Farbe: Dunkelgrau nach RAL 7011

Abmessungen: DN80 bis DN300

Physikalische Eigenschaften

Mittlere Dichte	$\approx 1,4 \text{ g/cm}^3$
Längenausdehnung	$\approx 8 \times 10^{-2} \text{ mm/m} \cdot \text{K}$
Wärmeleitfähigkeit	$\approx 0,15 \text{ W/m} \cdot \text{K}$
Elastizitätsmodul	$\approx 1750 \text{ N/mm}^2$
Oberflächenwiderstand	$\approx 10^{12} \Omega$



Verbindungstechnik

Wavin PVC-U Rohre und Formteile mit Steckmuffen sind montagefertig. Das Dichtelement, die seit Jahren bewährte 3-S-Lippendichtung, ist werksseitig eingelegt.

Bei DN80 kommt ein anderes Dichtelement zum Einsatz.

Zulassungen und Normen

Wavin PVC-U Druckrohre und Formteile unterliegen wie alle Wavin Produkte einer doppelten Gütesicherung: intern durch ständige Qualitätskontrollen vom Rohstoffeingang bis zum fertigen Produkt, extern durch neutrale Prüfstellen.

Rohre und Formteile werden gemäß DVGW-Arbeitsblatt GW 335 A1 und DIN EN ISO 1452 hergestellt.

Betriebsüberdrücke

Die ISO-Norm lässt höhere Betriebsüberdrücke zu.

Im Rahmen der Europäisierung der DIN-Normen hat sich für das PVC Druckrohrsystem eine Änderung der maximal zulässigen Betriebsüberdrücke ergeben.

Aufgrund jahrzehntelanger Erfahrung wurde in der DIN EN 1452 der Sicherheitsfaktor von 2,5 auf 2 gesenkt. Damit sind höhere Betriebsüberdrücke zulässig:

ISO 1452	PN 10	PN 12,5
	DN 80	DN 100-300

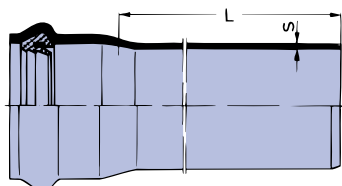
Vorgaben zu Transport, Lagerung, Installation, Verbindung und Inbetriebnahme sind in der KRV-Verlegeanleitung unter www.krv.de verfügbar.

4. Lieferprogramm

Wavin PVC-Druckrohre und Formteile



Wavin PVC-Druckrohr › mit Sicherheitssteckmuffe RS › Stange 6 m



Dimension	Wandstärke	Artikel	Druckstufe	Baulänge	Gewicht	VPE	VPE	Preis
DN	mm	Nr.	PN	m	kg/m	Stk.	m	€/m
80	4,3	3085559	10,0	6	1,75	96	576	9,15
100	5,3	3009691	12,5	6	2,61	90	540	10,00
125	6,7	3009692	12,5	6	4,18	56	336	15,70
150	7,7	3009693	12,5	6	5,47	42	252	20,70
200	10,8	3009694	12,5	6	10,8	20	120	41,45
250	13,4	3009697	12,5	6	16,6	12	72	66,70
300*	15,0	3009698	12,5	6	20,9	9	54	86,00

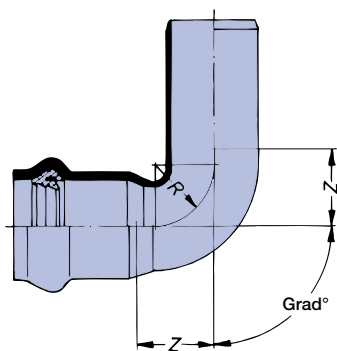
*Auf Anfrage



Wavin PVC-Druckrohr MK-RS Muffenbögen › 11°

Dimension	Wandstärke	Artikel	Druckstufe	Grad	VPE	Preis
DN	mm	Nr.	PN	°	Stk.	€/m
80	4,3	3017665	PN 10,0	11	145	38,29
100	5,3	3017670	PN 12,5	11	100	49,32
125	6,7	3017675	PN 12,5	11	45	73,79
150	7,7	3017680	PN 12,5	11	35	88,88
200	10,8	3017685	PN 12,5	11	12	233,79
250*	13,4	3017690	PN 12,5	11	6	877,00
300*	15,0	3017695	PN 12,5	11	4	1.261,00

*Auf Anfrage



Wavin PVC-Druckrohr MK-RS Muffenbögen › 22°

Dimension	Wandstärke	Artikel	Druckstufe	Grad	VPE	Preis
DN	mm	Nr.	PN	°	Stk.	€/m
80	4,3	3017666	PN 10,0	22	130	38,29
100	5,3	3017671	PN 12,5	22	90	49,32
125	6,7	3017676	PN 12,5	22	45	73,79
150	7,7	3017681	PN 12,5	22	30	177,52
200	10,8	3017686	PN 12,5	22	10	233,79
250*	13,4	3017691	PN 12,5	22	4	877,00
300*	15,0	3017696	PN 12,5	22	3	1.261,00

*Auf Anfrage

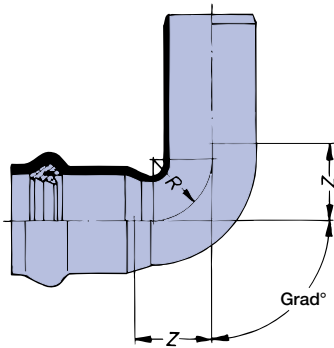
Wavin PVC-Druckrohre und Formteile



Wavin PVC-Druckrohr MK-RS Muffenbögen > 30°

Dimension DN	Wandstärke mm	Artikel Nr.	Druckstufe PN	Grad °	VPE Stk.	Preis €/m
80	4,3	3017667	PN 10,0	30	120	38,29
100	5,3	3017672	PN 12,5	30	70	49,32
125	6,7	3017677	PN 12,5	30	35	73,79
150	7,7	3017682	PN 12,5	30	24	88,88
200	10,8	3017687	PN 12,5	30	8	233,79
250*	13,4	3017692	PN 12,5	30	3	877,00
300*	15,0	3017697	PN 12,5	30	3	1.261,00

*Auf Anfrage



Wavin PVC-Druckrohr MK-RS Muffenbögen > 45°

Dimension DN	Wandstärke mm	Artikel Nr.	Druckstufe PN	Grad °	VPE Stk.	Preis €/m
80	4,3	3017668	PN 10,0	45	100	40,61
100	5,3	3017673	PN 12,5	45	58	49,32
125	6,7	3017678	PN 12,5	45	28	73,79
150	7,7	3017683	PN 12,5	45	19	88,88
200	10,8	3017688	PN 12,5	45	6	233,79
250*	13,4	3017693	PN 12,5	45	3	678,25
300*	15,0	3017698	PN 12,5	45	3	968,00

*Auf Anfrage

Wavin PVC-Druckrohr MK-RS Muffenbögen > 90°

Dimension DN	Wandstärke mm	Artikel Nr.	Druckstufe PN	Grad °	VPE Stk.	Preis €/m
80	4,3	3017669	PN 10,0	90	55	47,58
100	5,3	3017674	PN 12,5	90	30	52,33
125	6,7	3017679	PN 12,5	90	16	117,77
150	7,7	3017684	PN 12,5	90	10	121,83
200	10,8	3017689	PN 12,5	90	3	352,14

4. Lieferprogramm

Wavin PVC-Druckrohre und Formteile

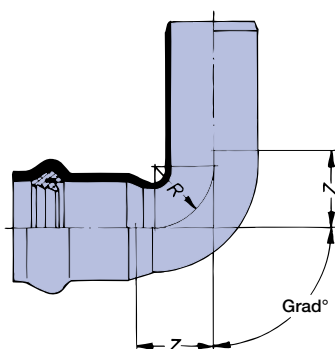


Wavin PVC-Druckrohr MMK-RS Doppelmuffenbögen > 11°

Dimension	Wandstärke	Artikel	Druckstufe	Grad	VPE	Preis
DN	mm	Nr.	PN	°	Stk.	€/m
80	4,3	3017714	PN 10,0	11	115	50,47
100	5,3	3017719	PN 12,5	11	80	65,56
150	7,7	3017729	PN 12,5	11	30	110,23
200	10,8	3017734	PN 12,5	11	10	296,45

Wavin PVC-Druckrohr MMK-RS Doppelmuffenbögen > 22°

Dimension	Wandstärke	Artikel	Druckstufe	Grad	VPE	Preis
DN	mm	Nr.	PN	°	Stk.	€/m
80	4,3	3017715	PN 10,0	22	105	50,47
100	5,3	3017720	PN 12,5	22	80	65,56
150	7,7	3017730	PN 12,5	22	24	110,23
200	10,8	3017735	PN 12,5	22	8	296,45



Wavin PVC-Druckrohr MMK-RS Doppelmuffenbögen > 30°

Dimension	Wandstärke	Artikel	Druckstufe	Grad	VPE	Preis
DN	mm	Nr.	PN	°	Stk.	€/m
80	4,3	3017716	PN 10,0	30	100	50,47
100	5,3	3017721	PN 12,5	30	60	65,56
150	7,7	3017731	PN 12,5	30	20	110,23
200	10,8	3017736	PN 12,5	30	8	296,45

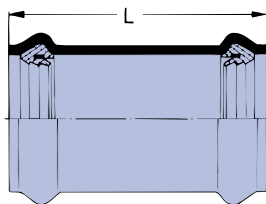
Wavin PVC-Druckrohr MMK-RS Doppelmuffenbögen > 45°

Dimension	Wandstärke	Artikel	Druckstufe	Grad	VPE	Preis
DN	mm	Nr.	PN	°	Stk.	€/m
80	4,3	3017717	PN 10,0	45	90	50,47
100	5,3	3017722	PN 12,5	45	45	65,56
125	6,7	3017727	PN 12,5	45	25	105,59
150	7,7	3017732	PN 12,5	45	16	110,23
200	10,8	3017737	PN 12,5	45	5	296,45

Wavin PVC-Druckrohr MMK-RS Doppelmuffenbögen > 90°

Dimension	Wandstärke	Artikel	Druckstufe	Grad	VPE	Preis
DN	mm	Nr.	PN	°	Stk.	€/m
100	5,3	3017723	PN 12,5	90	28	69,62

Wavin PVC-Druckrohre und Formteile



Wavin PVC-Druckrohr U/S Überschiebmuffen mit 3S-Ring

Dimension DN	Wandstärke mm	Artikel Nr.	Druckstufe PN	Grad °	VPE Stk.	Preis €/m
80	4,3	3017278	PN 10,0	0,27	195	25,53
100	5,3	3017279	PN 12,5	0,29	112	31,91
125	6,7	3017280	PN 12,5	0,32	66	53,96
150	7,7	3017281	PN 12,5	0,35	50	60,33
200	10,8	3006177	PN 12,5	0,41	20	129,37
250	13,4	3006176	PN 12,5	0,47	10	251,78
300	15,0	3017282	PN 12,5	0,52	10	339,96

4. Lieferprogramm

Wavin PVC-Zubehör



Wavin Ersatzdichtelemente RS mit 3S-Ringen

Dimension DN	Artikel Nr.	Druckstufe PN	VPE Stk.	Preis* €/Stk.
80	4025136	PN 12,5	1	9,87
100	4025762	PN 12,5	1	13,18
125	4025135	PN 12,5	1	16,01
150	4025763	PN 12,5	1	21,06
200	4025678	PN 12,5	1	24,95
250	4025132	PN 12,5	1	42,82
300	4025138	PN 12,5	1	47,23
400	4025676	PN 12,5	1	127,92

* Nettopreise



Wavin Gleitmittel

Gebinde	Artikel Nr.	Preis* €/Stk.
1kg Tube	4025505	9,87
3kg Eimer	4025680	13,18

* Nettopreise



Gleitmittelverbrauch für 100 Verbindungen

DN	Verbrauch in kg
80	1,7
100	2,0
125	2,5
150	3,3
200 – 250	5,0
300	7,1
400	10,0

5. Ansprechpartner

Hier finden Sie die richtigen Kontaktpersonen für Ihre Anliegen.

Technischer Außendienst	PLZ-Gebiet	Regionalleitung	Innendienst Versorgung und Kabelschutz
Doreen Gumpinger Mobil +49 (0) 171 8175930 doreen.gumpinger@orbia.com Kommissarisch	00000 – 04599 29400 – 29438 38486 – 38499 38800 – 39999 04643 – 05999 06000 – 06555 06618 – 06999 08000 – 09999 10000 – 16999	Doreen Gumpinger Mobil +49 (0) 171 8175930 doreen.gumpinger@orbia.com	Fabian Buhs Tel. +49 (0) 5936 12-460 fabian.buhs@orbia.com
	04600 – 04642 06556 – 06617 07000 – 07999 30000 – 31399 31785 – 31811 31832 – 31854 31863 – 31867 37000 – 37199 37300 – 38485 38500 – 38799 96500 – 96999 98000 – 99999		
Ralf Glanert Mobil +49 (0) 171 8758309 ralf.glanert@orbia.com	17000 – 19999 20000 – 21216 21465 – 21599 22000 – 23999 24000 – 25999		Martin Rakers Tel. +49 (0) 5936 12-240 martin.rakers@orbia.com
	21217 – 21464 21600 – 21999 26000 – 26870 26919 – 27231 27243 – 27244 27283 – 29399 29439 – 29999 49624 – 49625 49632 – 49634 49661 – 49699		
Alexander Keil Mobil +49 (0) 171 8168723 alexander.keil@orbia.com	26871 – 26918 27232 – 27242 27245 – 27282 31400 – 31784 31812 – 31831 31855 – 31862 31868 – 36999 37200 – 37299 40000 – 49623 49626 – 49631 49635 – 49660 49700 – 49999 50000 – 65999 68600 – 68699		Inga Writte Tel. +49 (0) 5936 12-345 inga.writte@orbia.com
	66000 – 68599 68700 – 79999 86800 – 89999 97877 – 97999		
Peter Schönhardt Mobil +49 (0) 170 4449771 peter.schoenhardt@orbia.com	80000 – 86799 90000 – 96499 97000 – 97876		Sabine Reikowsky Tel. +49 (0) 5936 12-386 sabine.reikowsky@orbia.com

6. Service Center

Schweißmaschinen und Werkzeuge

Service Center

Georg Fischer sieht sich als Partner für seine Kunden, nicht nur beim Kauf, sondern über die gesamte Nutzungsdauer einer Schweißmaschine.

Unser Bestreben ist es, die hohe Qualität unserer Produkte auch im Servicefall aufrecht zu erhalten. Um stets eine schnelle und zuverlässige Reparatur oder Wartung der Schweißmaschinen und -geräte zu gewährleisten.

Folgende zusätzliche Dienstleistungen bietet Georg Fischer an:

- › Kostengünstiger Transfer der Geräte zum Servicepartner und zurück
- › Ständige Bereitschaft einer Mietmaschine
- › Auf Wunsch Vorortservice beim Kunden
- › Entleeren der Protokollspeicher und Sichern der Daten auf Datenträger
- › Alternative Wartungsverträge
- › Garantierte Reparaturdurchlaufzeiten



GF Service Center Deutschland in Albershausen

Georg Fischer GmbH

Service Center Deutschland, Christoph Kicherer, Daimlerstraße 6, 73095 Albershausen

DIWA Schweißtechnik

Edisonstraße 4, 04319 Leipzig, www.diwa-leipzig.de

EXMÜ GmbH

Max-Planck-Straße 5, 53577 Neustadt/Ferndorf, www.exmue.de

GDF GmbH, Technische Dienstleistungen

Dieselstraße 26-27, 15370 Fredersdorf-Vogelsdorf, www.gdfgmbh.de

Kunststoffschweißtechnik

Klaus Meimbresse, Am Berge 14, 37235 Hessisch Lichtenau, www.k-meimbresse.de

Reinecke & Schöneberg

Deveserstraße 26, 30457 Hannover

Reinhold Meyer Elektronik

Elmendorfer Straße 10a, 26160 Bad Zwischenahn

Sieverding Heizungs- und Sanitärtechnik GmbH

Industriestraße 19, 26160 Bad Zwischenahn, www.sieverding.de

HTI Bär & Ollenroth Handel KG

Mittenwalder Straße 8, 15834 Rangsdorf

Mietsystem Schweißmaschinen und -geräte Service Center Deutschland (SCD)

**Ansprechpartner: Ralf Hross, Tel. +49 (0) 7161 302-229, Fax 07161 302-111,
E-Mail: schweissmaschinen.de.ps@georgfischer.com**

Mietpreise

Stand 11/22

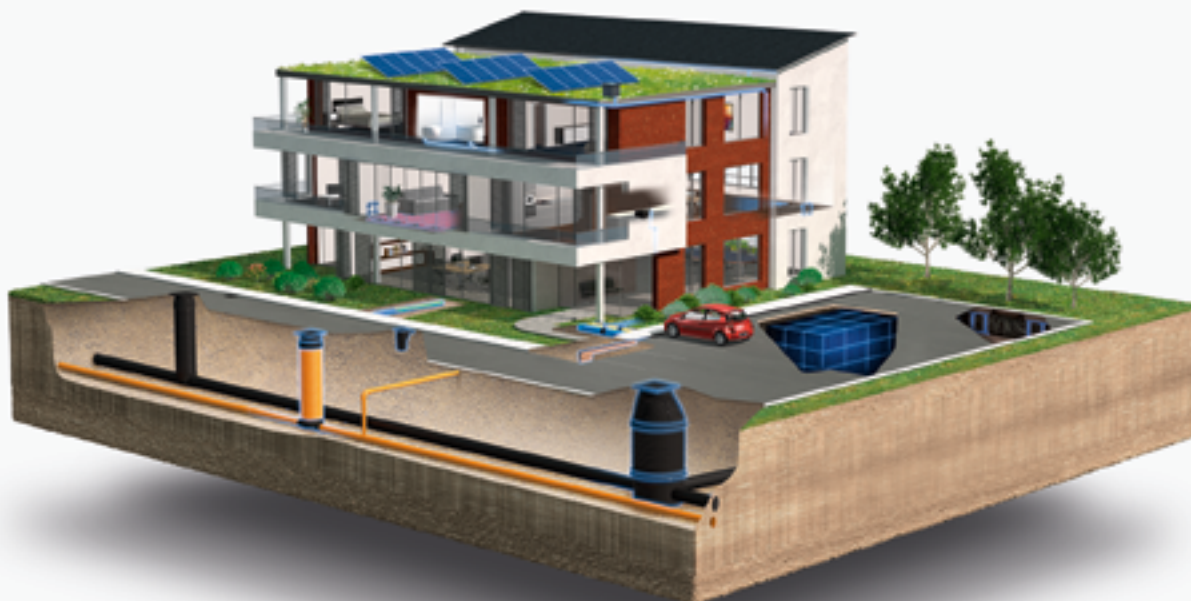
Gerätebezeichnung	Tagessatz €
MSE/MSG Handmuffenschweißgerät, d16–63	11,00
SG 160 Kombinierte Stumpf- und Muffenschweißmaschine Muffenschweißung d20–110, Stumpfschweißung d32–160	40,50
MC 110 Schweißmaschine, d25–110	24,50
IM 160 Stumpfschweißmaschine, d32–160	28,50
IM 315 S Stumpfschweißmaschine, d90–315 (auch für Segmentschweißungen bis 30° geeignet)	43,50
WNF Plus Wulst- und Nutfreies Schweißen, d20–63	90,00
WNF Plus Wulst- und Nutfreies Schweißen, d20–110	135,00
IR 63 Plus Infrarot-Schweißtechnologie, d20–63	49,00
IR 110 Plus Infrarot-Schweißtechnologie, d20–110	70,00
IR 225 Plus Infrarot-Schweißtechnologie, d63–225	120,00
MSA Elektroschweißgerät	15,00
HWSG-3 Heizwendelschweißgerät Polybuten (PB) (INSTAFLEX)	7,00
TM 160 Schweißmaschine Stumpfschweißung d40–160	36,50
TM 250 Schweißmaschine Stumpfschweißung d75–250	39,00
TM 315 Schweißmaschine Stumpfschweißung d90–315	43,50
GF 400 Schweißmaschine Stumpfschweißung d125–400	62,50
GF 500 Schweißmaschine Stumpfschweißung d250–500	84,00
GF 630 Schweißmaschine Stumpfschweißung d315–630	135,00
TM 160 - CNC Schweißmaschine Stumpfschweißung d40–160	70,00
TM 250 - CNC Schweißmaschine Stumpfschweißung d75–250	79,00
TM 315 - CNC Schweißmaschine Stumpfschweißung d90–315	88,50
Spannvorrichtung Topload 630	11,50
Anbohrwerkzeug Supraflow , d90–255	10,50
TL 225 Installationsset inkl. Lochsäge d160–225	35,00
TL 500 Installationsset inkl. Lochsäge d315–500	43,00
COOL-FIT 2.0/4.0 Abisolier- und Schälgerät , d32–90	14,30
COOL-FIT 2.0/4.0 Abisolier- und Schälgerät , d110–225	14,30
COOL-FIT 2.0/4.0 Abisolier- und Schälgerät , d250–450	25,00
Kunststoff-Rohrsäge für d250–1200, PE100, PE100-RC, PP, COOL-FIT, Wandstärken 10–180 mm	30,00
Rotierendes Schälgerät zur Rohrvorbereitung vor dem Elektroschweißen RTC 710, d355–710	15,00
Rotierendes Schälgerät zur Rohrvorbereitung vor dem Elektroschweißen RST 1000, d250–1000	15,00
Hydraulische Runddruck- und Positioniereinheit für d500–630 PE, bestehend aus zwei unabhängigen Klemmstellen, Schnellkupplungen und Einsätzen zur Reduzierung	75,00

- ▶ Der Tagessatz wird für Kalendertage in Anrechnung gebracht.
- ▶ Maschinen und Geräte sind komplett (alle Dimensionen) ausgerüstet.
- ▶ Maschinen werden in einfach zu handhabenden, speziellen Transportkisten geliefert.
- ▶ Geringe Transportkosten bei von Georg Fischer beauftragten Speditionen.
- ▶ Bei käuflicher Übernahme werden die bezahlten Mieten zu 75% (max. 20 Wochen) an den Kaufpreis angerechnet.

**Rücklieferung der Mietmaschinen an:
Georg Fischer GmbH**
Service Center Deutschland
Christoph Kicherer
Daimlerstraße 6
73095 Albershausen

Mehr zu unseren Systemlösungen auf wavin.com

- Trinkwasser
- Regenwasser
- Gebäudeentwässerung
- Abwasserentsorgung
- Heizen & Kühlen
- Gasversorgung
- Telekommunikation
- Kabelschutz



Building &
Infrastructure



Wavin ist ein Teil von Orbia, einer Unternehmensgruppe, die einige der größten Herausforderungen der Welt meistert. Verbunden mit einem gemeinsamen Ziel: das Leben auf der ganzen Welt zu verbessern.

Wavin GmbH Industriestraße 20 | 49767 Twist | Deutschland
Tel. +49 5936 12-0 | info@wavin.de | wavin.com

© 2025 Wavin. Alle Angaben und Abbildungen sind nicht verbindlich. Irrtümer und Änderungen vorbehalten.