

Wavin hule- ja jätevesiratkaisut

Muoviset kaivot



CONNECT TO BETTER

Sisällys

Tegra-kaivot	3
Tegra 1000 suuremmille virtaamille	4
Tegra 600 jäteveden tarkastuskaivo	5
Basic-kaivot	6
Basic 600 -kaivovalikoima	7
TEGRA- ja Basic-kaivojen vertailu	8
Putki- ja kaivopaketit jäte- ja sadevesille	9
Wavin-tarkastusputkipaketit	10
Wavin IC 400 -tarkastuskaivopaketit	10
Labko® PVK -perusvesikaivopaketti	10
Labko® SVK -sadevesikaivopaketti.....	10
Wavin SVK Plus -sadevesikaivopaketti	11

TEGRA-kaivot

Kaivotuotteiden valikoimamme erottuu muista TEGRA-tuoteperheen avulla, joka kattaa halkaisijat 400, 600 ja 1000 mm. Kaikissa kolmessa koossa on mahdollisuus 90 asteen läpimenoon ja joustavat muhviliset yhteen, jotka helpottavat kaivon liittämistä putkilinjaan.

Joustavat yhteen voidaan kääntää 7,5 asteen kulmaan keskilinjaan nähden sekä pysty- että vaakasuunnassa.

Kaivon pohja on saatavilla sekä sileille että kaksiseinäisille putkille tarkoitetuilla liintämuhveilla varustettuna, kuten Wavin RIB, joten tarjolla on aina sopivin ratkaisu juuri sinun projektiisi.

Lue lisää TEGRA-valikoimasta seuraavilla sivuilla.



TEGRA 1000

suuremmille
virtaamille



Soveltuu suuremmille virtaamille ja kohteisiin, joissa kaivon sisälle on päästävä tarvittaessa suorittamaan huoltotoimenpiteitä.

Yhdekköot D200-500 mm.

TEGRA-kaivojen pohjaprofiilit

Suora- ja risteävä läpivirtaus -mallit varastotuotteina, muut mallit tilauksesta.



Malli I
Suora läpivirtaus
165°-195°



Malli I 150/210
Läpivirtaus
135°-165°
195°-225°



Malli I 120/240
Läpivirtaus
105°-135°
225°-255°



Malli I 90/270
Läpivirtaus
75°-105°
255°-285°



Malli X
Risteävä läpivirtaus



Malli T
Suora + sivuvirtaus

TEGRA 600

jäteveden tarkastuskaivo



Kohteisiin, joissa huoltotoimet voidaan tehdä ilman kaivon laskeutumista.

Runkoputken asentaminen kaivon pohjaan on erittäin helppoa ainutlaatuisen pohjan muotoilun ansiosta.



Yhdekoot D160-400 mm.

Basic-kaivot

Basic-kaivot ovat yksinkertaisesti hyviä, standardin EN-1610 mukaisesti testattuja kaivoja.

Kaivot voidaan asentaa korkeintaan 6 metrin syvyyteen, ja pohjavesi saa nousta korkeintaan 3 metriin kaivon pohjasta.

Basic 600 -kaivossa on muhvi sisääntulossa ja putkiyhde lähdössä.

Lisätietoa on seuraavilla sivuilla.



Basic 600

-kaivovalikoima

Kaksi erilaista kaivopohjaa; suora läpivirtausmalli ja ns. harakanvarvasmalli kolmella tuloyhteellä.

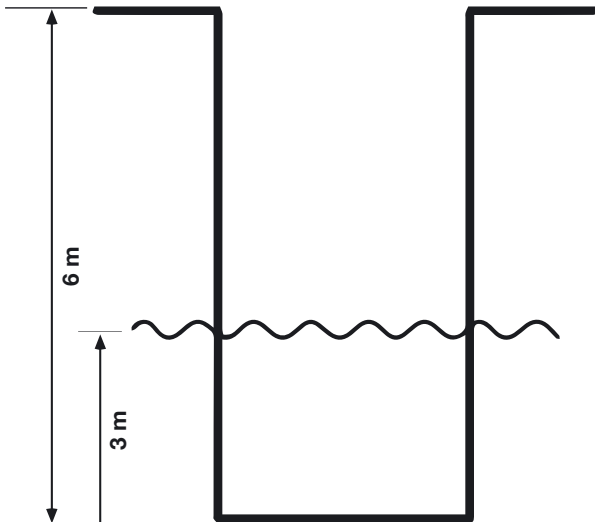
Kaivoihin käytetään korrugoitua runkoputkea. Kaivoissa on toimitettaessa kiinteät tiivisterenkaat kaikille putkiliitännöille.

Liitännät on varustettu sileille 160, 200, 250 tai 315 mm:n viemäriputkille.

Basic-kaivo 600 on Nordic Poly Mark -sertifioitu.

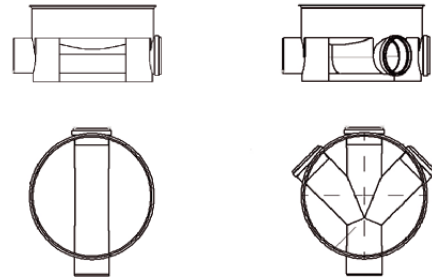
Basic-kaivo, 600

- Asennussyvyys korkeintaan 6 m
- Pohjavedenpinnan taso korkeintaan 3 m



Valikoima

	Halk.	Wavin-nro	LVI-nro	Paino kg
Malli 1	160 mm	3076481	2370337	8,4
	200 mm	3076482	2370338	8,4
	250 mm	3076483	2370339	9,2
	315 mm	3076484	2370340	10,1
Malli 2 45°	160 mm	3076485	2370341	8,1
	200 mm	3076488	2370344	8,3
	250 mm	3076486	2370342	9,5
	315 mm	3076487	2370343	11,8



Tekniset tiedot

Valmistaja	Wavin Puola	
Toimittaja	Wavin Finland Oy, Visiokatu 1, 33720 Tampere +358 (0)20 1285 200	
Määritelmät	Materiaali:	PP
	Väri	Musta
	Putkiliitännät:	Mitat 160, 200, 250 ja 315 mm
	Runkoputki	Mitat 600 mm
	Tiivisteet:	Putkiliitännät standardin EN 681-2 mukaisesti, runkoputkien tiivisterenkaat standardin EN 681-1 mukaisesti.
Laadunvarmistus	Wavin on DNV-GL:n sertifioima ISO 9001- ja ISO 14001 -standardien mukaisesti.	
Asennus	Kaivot on asennettava Suomessa voimassa olevien määräysten mukaisesti.	
Kannen sallittu luokitus	D400 asti	
Tuotestandardi	EN 13598	
Huolto	Tuote ei vaadi erityistä huoltoa.	
Hävittäminen	Materiaali on kierrätyskelpoista.	

TEGRA- ja Basic-kaivojen vertailu

TEGRA-kaivo 600 mm

Kokoonpanot



Kaivokokoonpanot:

Kaivoja on saatavilla seuraavissa kokoonpanoissa:

Malli 1 suora läpivirtaus 180°		Malli 1 läpivirtaus 30°/150°	
Malli 1 läpivirtaus 60°/120°		Malli 1 läpivirtaus 90°	
Mallin 1 kaivoissa ei ole kallistusta.			
Malli 2 virtaus oikealta ja vasemmalta 45°		Malli 2 virtaus oikealta ja vasemmalta 90°	
Malli 3 virtaus 90° vasemmalta		Malli 4 virtaus 90° oikealta	

Basic-kaivo 600 mm

Kokoonpanot

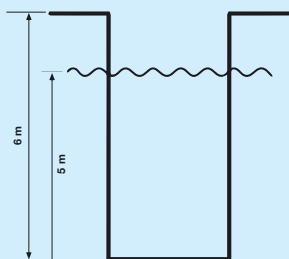


Kaivokokoonpanot:

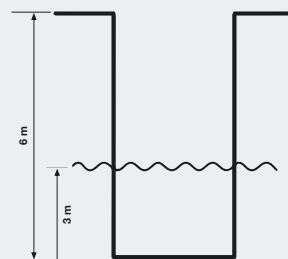
Kaivoja on saatavilla seuraavissa kokoonpanoissa:

Malli 1 suora läpivirtaus 180° ilman kallistusta		Malli 2 virtaus oikealta ja vasemmalta 45°	
--	--	--	--

Asenussyvyys



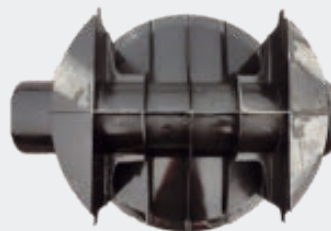
Asenussyvyys



Kaivon pohja



Kaivon pohja



Liitäntä



Liitäntä



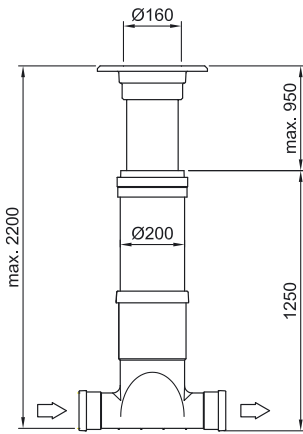
Putki- ja kaivo- paketit jäte- ja sadevesille



Wavin-tarkastusputkipaketit

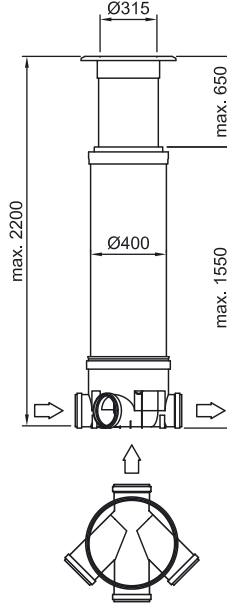
Yhdekoko	LVI-numero
D110	2608 460
D160	2608 461
D200	2608 462

Saatavana myös muovikannella, ilman teleskooppia



Wavin IC 400 -tarkastuskaivopaketti

Yhdekoko	LVI-numero
D110	2609 070
D160	2609 071
D200	2609 072



Labko® PVK -perusvesikaivopaketti

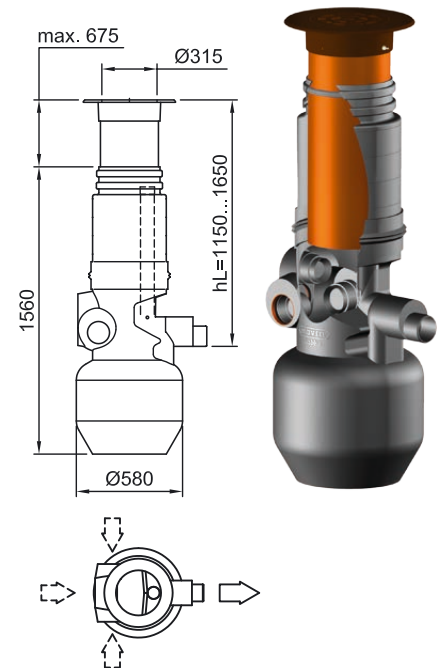
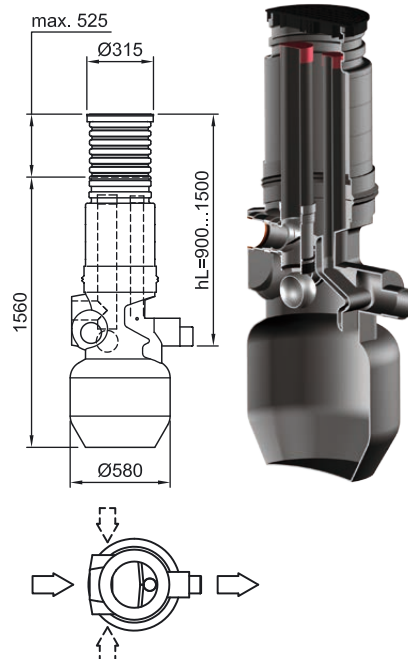
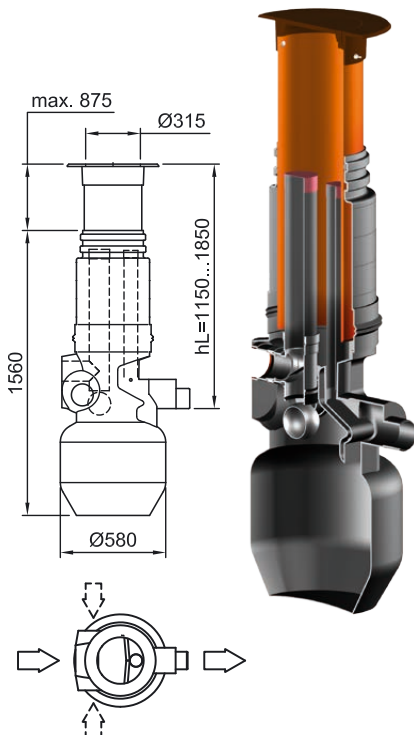
Yhdekoot	LVI-numero
D110/D160	2608467
C250-umpikansi	
Lietetilavuus 110 l	
2 kpl tuloyhdevaraus	

Labko® PVK -perusvesikaivopaketti

Yhdekoot	LVI-numero
D110/D160	2608467
A15-muovikansi	
Lietetilavuus 110 l	
2 kpl tuloyhdevaraus	

Labko® SVK -sadevesikaivopaketti

Yhdekoot	LVI-numero
D110/D160	2608466
C250-sadevesikansi	
Lietetilavuus 110 l	
3 kpl tuloyhdevaraus	



Wavin SVK Plus -sadevesikaivo



Wavin SVK Plus -sadevesikaivopaketti

Yhdekoot

D110

D160

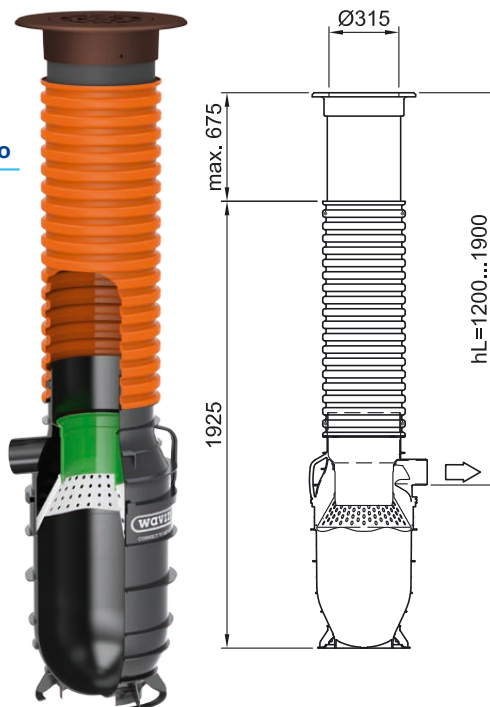
D400 -sadevesikansi

Lietetilavuus 70 l

LVI-numero

2608469

2608470



Erikoisrakenteinen 360° kartiosuodatin ja vesilukko

- ⦿ Hidastaa veden virtaamista, jolloin märät roskat tippuvat kaivon pohjalle. Tämä takaa laitteen jatkuvan suorituskyvyn.
- ⦿ Pysäyttää kuivat roskat ja estää niiden pääsyn putkistoon.
- ⦿ Ehkäisee kaivon padottumisen ja tulvimisen ja vähentää siten huollon tarvetta.
- ⦿ Maksimoi kaivon lietetilavuuden, mikä mahdollistaa pitkät huoltovälit.

Tutustu lisää tuotteisiimme osoitteessa
www.wavin.fi



**Hulevesien hallinta | Jätevesien hallinta | Kiinteistöjen lämmitys ja jäähdytys
Veden ja kaasun jakelu | Kaapelinsuojaus**



CONNECT TO BETTER

Vuosien varrella kertynyt tietotaito ja sertifioitu laatujärjestelmä varmistavat tuotteidemme laadun, luotettavuuden sekä soveltuvuuden Suomen vaativiin olosuhteisiin. Wavin Finland Oy on osa kansainvälistä Wavin-konsernia, jolla on toimipisteitä 25 maassa. Suomessa meillä on pääkonttorimme lisäksi kaksi tuotantolaitosta, neljä myyntikonttoria sekä koko maan kattava jälleenmyyntiverkosto.

© 2019 Wavin Finland Oy
Pidätämme oikeudet muutoksiin ilman ennakoilmoitusta. Johtuen jatkuvasta tuotekehityksestä, tuotteiden teknisissä yksityiskohdissa tapahtuu muutoksia. Tuotteiden asentaminen tulee tehdä asennusohjeiden mukaan.

