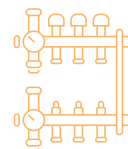




An Orbia business.

Accessori per collettore

COLLETTORI E
REGOLAZIONI



Testina elettrotermica



Codice	Tensione	Micro	Attacchi collettore	Tipo collettore
106752	230	No	Innesto	2G
106754	230	Si	Innesto	2G
106762	24	No	Innesto	2G

Testo di capitolato

Attuatore elettrotermico normalmente chiuso specifico per il comando remoto delle valvole di intercettazione dei collettori, dotato di funzione prima accensione, provvisto di indicatore visivo dello stato di funzionamento; può comprendere un contatto "micro" per segnalazione avvenuta attivazione. Può essere connesso direttamente sul collettore 2G, con opportuni adattatori (non inclusi) su altri tipi di collettori.

Impiego

Attuatore elettrotermico per il comando automatico delle valvole di intercettazione installate sui collettori di distribuzione per impianti di riscaldamento radiante, utilizzato in combinazione con termostati o centraline. Nella versione con "micro" tale funzione consente lo spegnimento della pompa qualora tutte le valvole risultino chiuse.

Provvisto nella parte superiore di un cilindro mobile che permette di verificare lo stato di funzionamento; in particolare, la visibilità di una banda bianca indica che l'attuatore è attivo e pertanto il circuito corrispondente è aperto. L'installazione sulla valvola è estremamente semplificata grazie ad una particolare funzione, denominata "first open", che consiste in uno stato meccanico particolare in cui si trova l'attuatore da nuovo ed ha lo scopo di permettere il fissaggio dell'attuatore alla valvola applicando una forza notevolmente ridotta. La funzione "first open" si disattiva automaticamente dopo i primi 6 minuti di alimentazione, dopo di che l'attuatore funzionerà regolarmente. Per togliere l'attuatore dalla valvola premere a fondo il pulsante centrale e tirare con delicatezza. La testina elettrica può essere installata direttamente sul collettore Tempower, tramite l'utilizzo di opportuni adattatori su altri collettori o su sezioni di alta temperatura di gruppi di miscelazione.

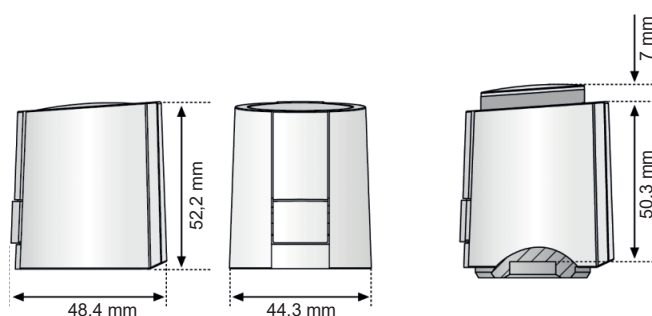


Caratteristiche tecniche

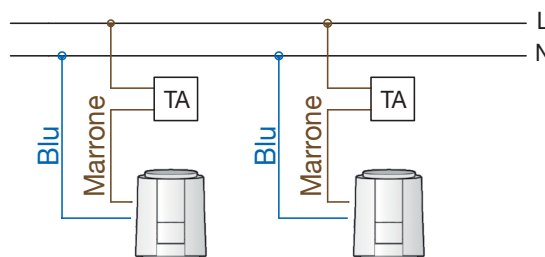
Proprietà	UoM	Testine senza micro		Testine con micro
Alimentazione	V	230	24	230
Larghezza	mm	44,3	44,3	44,3
Profondità	mm	48,4	48,4	48,4
Altezza	mm	50,3 ± 7	50,3 ± 7	50,3 ± 7
Tensione di alimentazione	V	230AC -50/60Hz	24AC/DC	230AC - 50/60Hz
Corrente massima al microinterruttore	A	-	-	5A con carico resistivo / 1A con carico induttivo
Massima corrente di spunto	mA	550	300	550
Potenza assorbita	W	1	1	1
Posizione a riposo	-	NC	NC	NC
Tempo di prima apertura	min.	>6	>6	>6
Tempo di chiusura/apertura	min.	~ 3,5	~ 3,5	~ 3,5
Corsa	min.	4	4	4
Reazione elastica	N	100 ± 5%	100 ± 5%	100 ± 5%
Tipo di protezione	-	IP 54/II	IP 54/II	IP 54/II
Temperatura ambiente	°C	max 60	max 60	max 60
Peso senza adattatore	g	100	100	100
Contenitore	-	Poliammide - Blu	Poliammide - Blu	Poliammide - Blu
Cavo di collegamento	-	2x0,75 mm ²	2x0,75 mm ²	4x0,75 mm ²
Lunghezza cavo in dotazione	m	1200	1200	1000
Lunghezza massima del cavo	m	N.D.	L=k·A/n*	N.D.
Conforme norma CE		EN60730	EN60730	EN60730

*L=lunghezza del cavo in metri; k=269m/mm²; n=numero di testine.
Sezioni di cavo raccomandate 0,8÷1,5 mm²

Dimensionali Testina senza micro 230V - 24 V

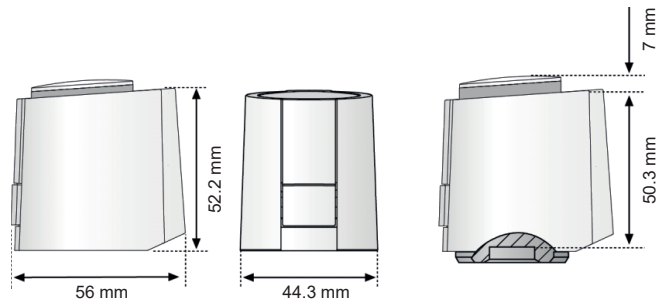


Schema elettrico Testina senza micro 230V - 24 V

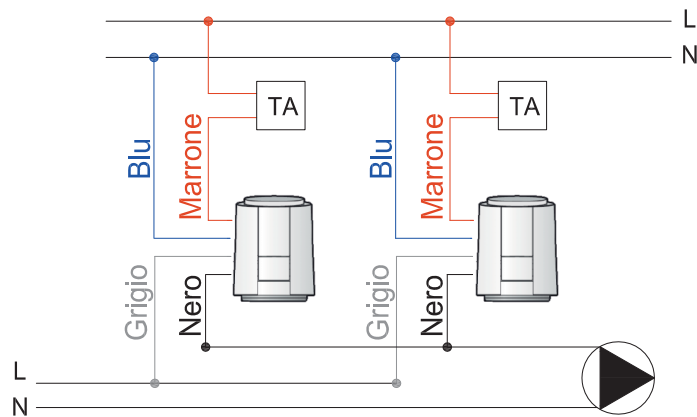




Dimensionali Testina con micro 230V



Schema elettrico Testina con micro 230V





Testina elettrotermica BASIC



Codice	Tensione	Micro	Attacchi collettore	Tipo collettore
106704	230	Si	30x1,5	Inox

Testo di capitolato

Attuatore elettrotermico normalmente chiuso specifico per il comando remoto delle valvole di intercettazione dei collettori Inox, provvisto di indicatore visivo dello stato di funzionamento; comprende un contatto "micro" per segnalazione avvenuta attivazione. Connesso al collettore Inox tramite raccordo filettato metallico facente parte dell'attuatore stesso.

Impiego

Attuatore elettrotermico per il comando automatico delle valvole di intercettazione installate sui collettori di distribuzione per impianti di riscaldamento radiante, utilizzato in combinazione con termostati o centraline. Nella versione con "micro" tale funzione consente lo spegnimento della pompa qualora tutte le valvole risultino chiuse.

Provvisto nella parte inferiore di un indicatore visivo dello stato di funzionamento; in particolare, la finestra inferiore di colore nero indica che l'attuatore è attivo e pertanto il circuito corrispondente è aperto. L'installazione sulla valvola del collettore avviene per mezzo di una ghiera metallica filettata di fissaggio. Per togliere l'attuatore dalla valvola va semplicemente svitata detta ghiera di ancoraggio al collettore. La testina elettrica nasce per essere installata sul collettore Inox da 1".

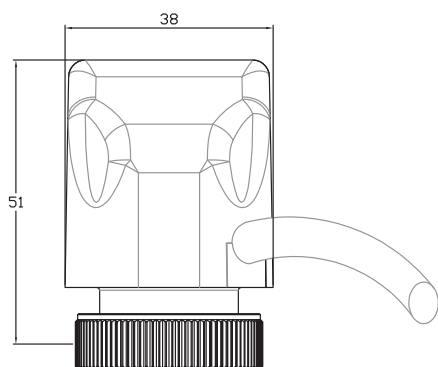


Caratteristiche tecniche

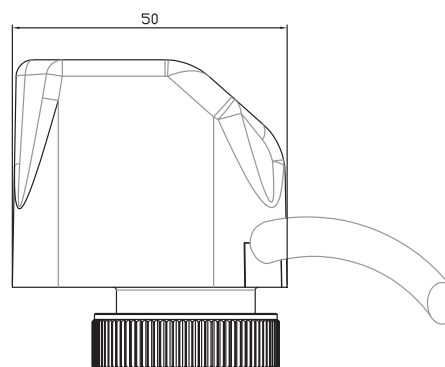
Proprietà	UoM	Testine con micro
Alimentazione	V	230
Larghezza	mm	38
Profondità	mm	50
Altezza	mm	51
Tensione di alimentazione	V	230AC
Corrente di funzionamento	mA	200
Potenza assorbita	W	2,5
Posizione a riposo	-	chiuso
Tempo di chiusura/apertura	min.	3
Corsa massima attuatore	mm	3,5
Corsa di lavoro su valvola	mm	2,5
Reazione elastica	N	100
Tipo di protezione	-	IP 44
Temperatura ambiente	°C	50
Peso senza adattatore	g	200
Colore	-	Bianco
Cavo di collegamento	-	4x0,75 mm ²
Lunghezza cavo in dotazione	m	1000
Lunghezza massima del cavo	m	N.D

Dimensionale

Vista frontale

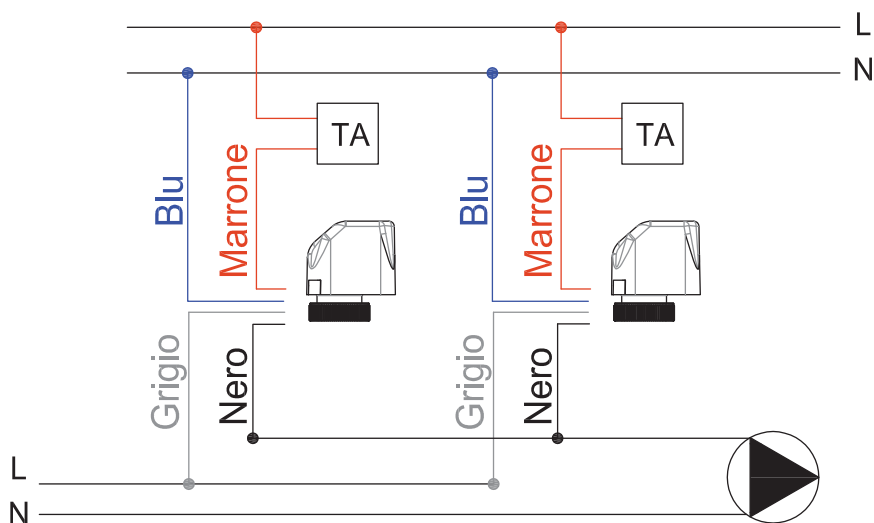


Vista laterale



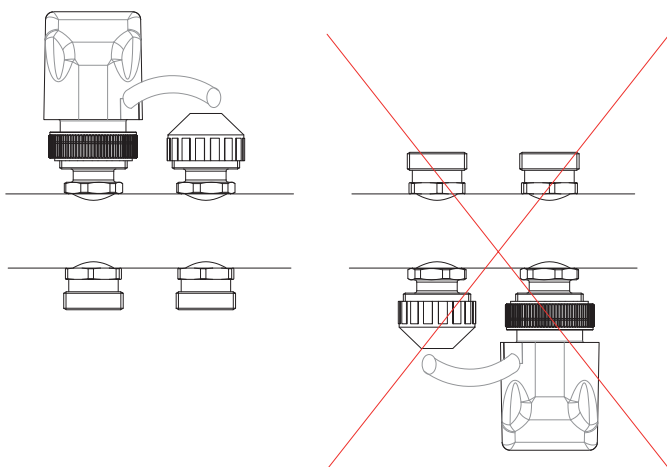


Schema elettrico Testine 230V con micro



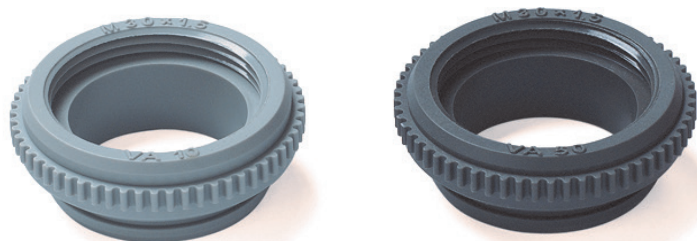
Montaggio sul collettore

L'attuatore NON deve essere installato al di sotto del corpo valvola





Adattatore per testine



Codice	Modello	Colore	Attacchi collettore
106718	VA10	Grigio chiaro	30x1,5
106721	VA50	Grigio scuro	30x1,5

Testo di capitolato

Adattatore per testine elettrotermiche.

Impiego

Da utilizzarsi per l'applicazione delle testine elettrotermiche (non le testine BASIC) su collettori diversi dal collettore Tempower.

Corrispondenze adattatori per testine

Collettori	Codice	Modello	Colore
2G	-	-	-
2G Basic	106718	VA10	Grigio chiaro
Inox	106721	VA50	Grigio scuro
Plastico 1" 1/4	106718	VA10	Grigio chiaro

Sez. alta temperatura per gruppi miscelati	Codice	Modello	Colore
Gruppo miscelato	106721	VA50	Grigio scuro



Cassetta per collettore



Codice	a mm	h mm	A mm	B mm	H mm
107145	600	660	540	93÷120	750÷890
107147	760	660	700	93÷120	750÷890
107148	910	660	850	93÷120	750÷890
107149	1060	660	1000	93÷120	750÷890
107151	1210	660	1150	93÷120	750÷890
107153	1360	660	1300	93÷120	750÷890

Testo di capitolato

Cassetta per collettore prodotta in acciaio con supporti orizzontali, verniciata a caldo, supporti di appoggio regolabili in altezza, provvista di cornice e porta anteriore con serratura. Spessore minimo interno 93 mm.

Impiego

Cassetta per collettore utilizzata per permettere l'installazione dei collettori all'interno delle pareti. Grazie al ridotto spessore ed alla rete porta intonaco presente sul retro, questa cassetta può essere installata anche su parti divisorie realizzate con mattoni da 8 cm di spessore.

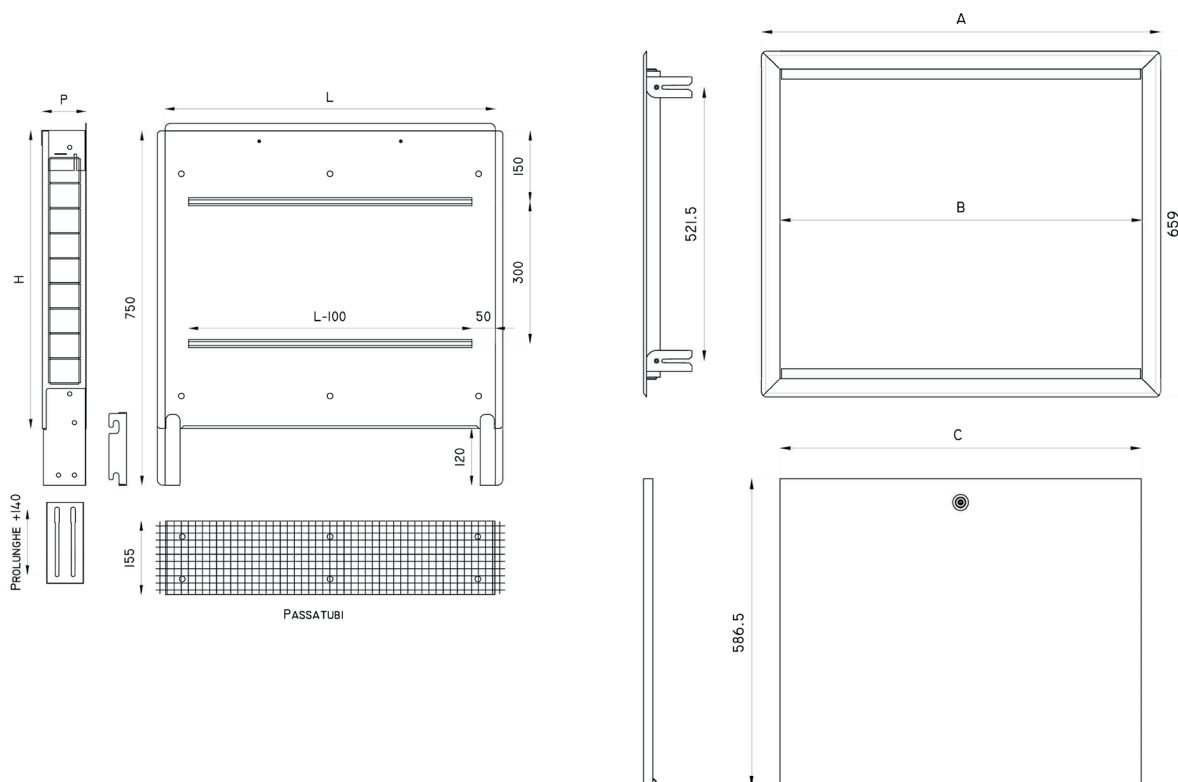
L'altezza della cassetta è adeguata all'installazione anche di collettori montati con gruppi di miscelazione con sezioni di alta temperatura, con portella di dimensioni adeguate a permetterne l'ispezione.

Le guide orizzontali permettono di modificare facilmente la posizione di fissaggio di collettori ed eventuali gruppi di miscelazioni; permettono inoltre l'installazione del numero a piacere di barre di supporto, tante quante siano opportune, senza ulteriori accessori. Provvista di piedini telescopici per il posizionamento all'altezza adeguata e con cornice porta portella regolabile in profondità grazie alle forcelle interne e richiudibili. La struttura in acciaio zincato ed il fascione passa-tubi agganciato alla cassa assicurano maggiore rigidità alla cassetta. I pretranciati sulle pareti laterali danno massima flessibilità per realizzare l'ingresso dei tubi anche dal fianco. Il colore bianco RAL9003 di cornice e portella consente all'articolo di essere il meno invasivo possibile.



Dimensionale

Codice	Dimensioni cassetta			Dimensioni cornice-portella		
	L mm	P mm	H mm	A mm	B mm	C mm
107145	540	93÷120	630	600	535	528
107147	700	93÷120	630	760	695	688
107148	850	93÷120	630	910	845	838
107149	1000	93÷120	630	1060	995	988
107151	1150	93÷120	630	1210	1145	1138
107153	1300	93÷120	630	1360	1295	1288





Accoppiamenti cassette – collettori

Cassetta		Collettori Tempower - Basic ad imballi			Collettore Inox			Collettore plastico 1" 1/4 ad imballi						
	Lunghezza	n°vie	Lunghezza netta collettore	Lunghezza lorda collettore*	n°vie	Lunghezza netta collettore	Lunghezza lorda collettore*	n°vie	Lunghezza netta collettore	Lunghezza lorda collettore*				
	mm	-	mm	mm	-	mm	mm	-	mm	mm				
Standard	540	2-5	245-395	385-535	2-5	220-370	355-505	-	-	-				
	700	6-8	445-545	585-685	6-8	420-520	555-655	6-8	435-535	610-702				
	850	9-11	595-695	735-835	9-11	570-670	705-805	9-11	585-685	748-840				
	1000	12-14	745-845	885-985	12-14	720-820	855-955	12-14	735-835	886-978				
	1150	15-17	895-995	1035-1135	15-17	870-970	1005-1105	15-17	885-985	1024-1116				
Industriale	850	2-10	245-645	385-785	2-10	220-620	355-755	6-9	435-585	570-720				
	1300	11-17	695-995	835-1135	11-17	670-970	805-1105	10-17	635-985	770-1120				
(*) L'accoppiamento è calcolato considerando circa 140 mm di spazio tra il collettore più lungo e la dimensione della cassetta, di cui circa 70 mm impegnati dalle valvole a sfera.					(*) L'accoppiamento è calcolato considerando circa 135 mm di spazio tra il collettore più lungo e la dimensione della cassetta, di cui circa 70 mm impegnati dalle valvole a sfera.					(*) L'accoppiamento è calcolato considerando circa 135 mm di spazio tra il collettore più lungo e la dimensione della cassetta, di cui circa 110 mm impegnati dalle valvole a sfera.				

Cassetta		Collettore 2G + Sistema Preassemblato con sezione di alta temperatura			
	Lunghezza mm	n°vie	Lunghezza netta collettore + preassemblato mm	Lunghezza lorda collettore + preassemblato*	
Standard	540	2-3	441-491	490-540	
	700	4-6	541-641	590-690	
	850	7-9	691-791	740-840	
	1000	10-12	841-941	890-990	
	1150	13-15	991-1091	1040-1140	
	1300	16-17	1141-1240	1190-1240	

* L'accoppiamento è calcolato considerando circa 25 mm di spazio tra il collettore più lungo e la dimensione della cassetta.



Wavin è parte di Orbia, una comunità di aziende che lavorano insieme per affrontare alcune delle sfide più complesse del mondo.

Siamo uniti da un obiettivo comune: To Advance Life Around the World.



2024 Wavin Italia S.p.A. | Via Boccalara, 24 | 45030 S. Maria Maddalena | Rovigo | Tel. +39 0425 758811 | www.wavin.it | info.it@wavin.com

© 2024 Wavin Italia S.p.A. Wavin si riserva il diritto di apportare modifiche senza preavviso. Grazie al continuo sviluppo dei prodotti possono essere apportati cambiamenti alle specifiche tecniche. L'installazione deve essere eseguita seguendo le istruzioni d'installazione. RAEE IT21040000012913 - Registro Pile e Accumulatori IT21040P00006936