

FICHA TÉCNICA

SUMIDERO DE POLIETILENO (PE)

TIPO 1, para alcantarillado pluvial
en sistemas separativos.



PLASTIGAMA

wavin

Ventajas

Larga vida útil

Fabricada con 100% Polietileno (PE), mediante proceso de rotomoldeo, son altamente durables.

Adaptabilidad

La BASE, con sección circular, permite la instalación de tirantes de 175, 220, 280 y 335 mm, para descargar eficientemente las aguas lluvias hacia la red colectora. Su borde superior cilíndrico permite recibir un neplo Novafort de 540 mm (Elevador), para extender la altura del sumidero hasta el nivel requerido. La base puede ser alineada de acuerdo a los ángulos de desviación del proyecto. Puede ser empleado en la implementación de sumideros convencionales (vías) o sumideros tipo buzón (aceras).

Uniones 100% Herméticas

La tubería de salida (tirante) así como el elevador, se acoplan perfectamente a la Base, mediante empaques de caucho que garantizan la hermeticidad del sistema.

Resistencia

Su estructura nervada le brinda resistencia a los empujes laterales del suelo. Se recomienda que el relleno lateral sea realizado en capas con espesores de 20 cm compactadas conforme al uso que se le vaya a dar a la superficie final.

Rapidez

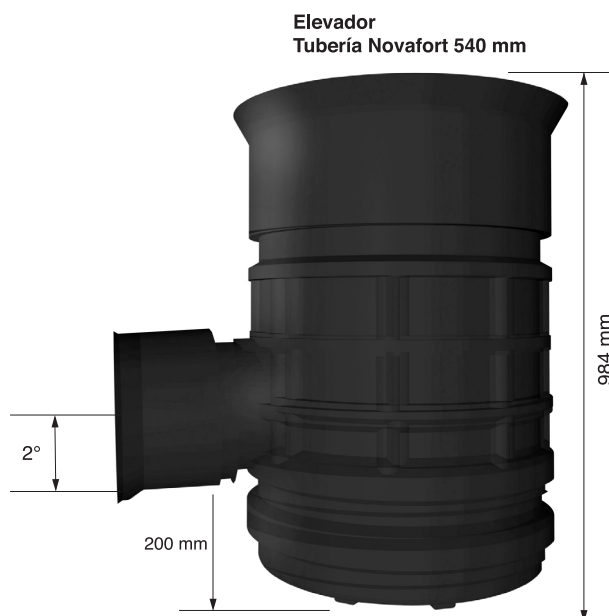
Por su bajo peso son muy livianos y fáciles de instalar. Siempre adaptables a las necesidades de obra.

Fácil limpieza y mantenimiento

Su estructura cuenta con un sedimentador que permite la retención de sólidos y a la vez facilita las labores de limpieza y mantenimiento.

SUMIDERO PE TIPO I: Componentes

ESPECIFICACIONES TÉCNICAS



ELEVADOR

Neplo Novafort 540 mm con empaque de caucho en un extremo.



BASE

con descargas en:
175 mm
220 mm
280 mm
335 mm



El Sumidero PE Tipo I incluye:

1 base Tipo I de PE.
1 Hidrosello NF 540 mm
1 anillo de caucho según el diámetro de salida (175 mm, 220 mm, 280 mm o 335 mm).

Recomendaciones:

En función de la necesidad de cada proyecto se deberán determinar las características y dimensiones de la estructura para colocación de rejilla.

Realizar pruebas de estanqueidad previo a la operación del sistema.

Rev.: 2021 - 05 - 11

Durán: Km. 4.5 Vía Durán - Tambo

Tel.: 3716900

www.plastigamawavin.com

orbia
Advancing life together



EMPRESA CON CERTIFICACIONES:

ISO 9001 Calidad
ISO 14001 Medio Ambiente
ISO 45001 Seguridad y Salud Ocupacional
ISRS 6th Clasificación Internacional de Seguridad

ACREDITACIONES:

ISO/IEC 17025 Laboratorio

PLASTIGAMA

WAVIN