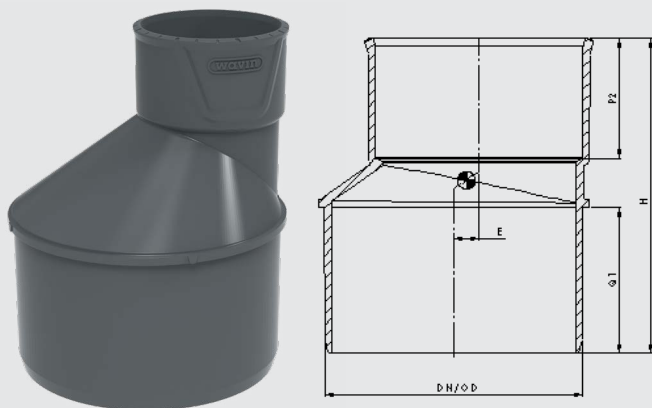


# Réductions excentrées PVC à coller

## Wavin PVC+

DN/ OD	Réf. Article	Q1	H	P2	E
40x32	3096273	26,5	59	22,5	3,8
50x32	3096279	31,5	74	22,5	8,8
50x40	3096286	31,5	70	26,5	4,9
80x40	3096293	46,5	108	26,5	19,8
80x50	3096300	46,5	112	31,5	14,8
100x40	3096310	56,5	129	26,5	29,8
100x50	3096329	56,5	128	31,5	24,8
100x75	3096334	56,5	128,5	44	12,4
100x80	3096343	56,5	122	46,5	9,9
110x100	3096349	56,5	124	56,5	4,8
125x100	3096355	56,5	135	56,5	12,2
160x100	3096361	58,5	175	56,5	29,1
160x110	3096371	58,5	169,8	56,5	24,2
160x125	3096377	58,5	155	56,5	16,8



### Désignation commerciale des produits

- ⊕ Réduction excentrée Wavin PVC+

### Description des produits

- ⊕ Matière : PVC incluant 20% de PVCr (recyclé) dans chaque raccord
- ⊕ Couleur : grise
- ⊕ Assemblage : à coller
- ⊕ Fabrication française

### Domaine d'emploi

- ⊕ Raccords en matière plastique destinés à l'évacuation des eaux vannes et eaux usées à l'intérieur des bâtiments.

### Préconisations de pose

- ⊕ Selon DTU 60.33

### Certifications et normes

- ⊕ Conforme NF-E et NF-Me (cf. certificats en vigueur)



**Building & Infrastructure**

Orbia est une entreprise animée par un objectif commun : faire progresser la vie dans le monde.

En créant des solutions durables et efficaces sur le plan énergétique, le département Building & Infrastructure d'Orbia, l'entreprise Wavin, s'efforce de garantir un approvisionnement en eau, un assainissement et une hygiène sûrs et efficaces, des villes résilientes face au climat et une meilleure performance des bâtiments.

**Wavin France** ZI La Feuillouse - BP5 | 03150 Varennes-sur-Allier  
Tél. 04 70 48 48 48 | www.wavin.fr | france.wavin@wavin.com

© 2025 Wavin France Wavin Sociétés par Actions Simplifiée au capital de 973 260 euros. Siège Social : 03150 Varennes-sur-Allier  
RCS Cusset B 837 150 424 - SIRET 837150 424 00039 - Code APE 2221Z

