

Wavin

Druckrohrsysteme

Wavin PVC-U Druckrohre



An Orbia business.

Wavin PVC-U Druckrohrsysteme

Systemvorteile

Anwendungsbereiche

Das bewährte montagefertige Wavin PVC-U Druckrohrsystem (unplasticized Polyvinylchlorid) wird universell für den sicheren Transport von Trinkwasser und Abwasser eingesetzt.

Werkstoff, Farbe, Abmessungen

- ⦿ **Werkstoff:** Weichmacherfreies Polyvinylchlorid (PVC-U)
- ⦿ **Farbe:** Dunkelgrau nach RAL 7011
- ⦿ **Abmessungen:** DN 80 bis DN 300

Physikalische Eigenschaften

Mittlere Dichte	≈ 1,4 g/cm ³
Längenausdehnung	≈ 8 x 10 ⁻² mm/m·K
Wärmeleitfähigkeit	≈ 0,15 W/m·K
Elastizitätsmodul	≈ 3600/1750 N/mm ²
Oberflächenwiderstand	≈ 10 ¹² Ω



Verbindungstechnik

Wavin PVC-U Rohre und Formteile mit Steckmuffen sind montagefertig. Das Dichtelement, die seit Jahren bewährte 3-S-Lippendichtung, ist werkseitig eingelegt.

Bei DN80 kommt ein anderes Dichtelement zum Einsatz.

Zulassungen und Normen

Wavin PVC-U Druckrohre und Formteile unterliegen wie alle Wavin Produkte einer doppelten Gütesicherung: intern durch ständige Qualitätskontrollen vom Rohstoffeingang bis zum fertigen Produkt, extern durch neutrale Prüfstellen.

Rohre und Formteile werden gemäß DVGW-Arbeitsblatt GW 335 A1 und DIN EN ISO 1452 hergestellt.

Betriebsüberdrücke

Die ISO-Norm lässt höhere Betriebsüberdrücke zu.

Im Rahmen der Europäisierung der DIN-Normen hat sich für das Wavin PVC Druckrohrsystem eine Änderung der maximal zulässigen Betriebsüberdrücke ergeben.

Aufgrund jahrzehntelanger Erfahrung wurde in der DIN EN1452 der Sicherheitsfaktor von 2,5 auf 2 gesenkt. Damit sind höhere Betriebsüberdrücke zulässig:

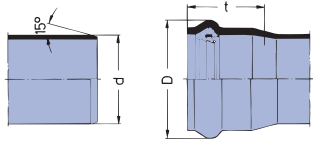
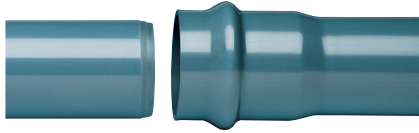
ISO 1452	PN 10	PN 12,5
	DN 80	DN 100-300

Vorgaben zu Transport, Lagerung, Installation, Verbindung und Inbetriebnahme sind in der KRV-Verlegeanleitung unter www.krv.de verfügbar.

Wavin PVC-U Druckrohrsystem

Lieferprogramm

Wavin PVC-Druckrohrsystem mit Steckmuffen

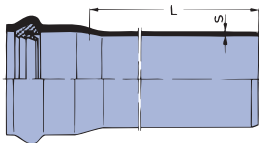


Steckmuffen-Maße

Dimension	d	t**	PN 12,5 D
DN	mm	mm	mm
80*	90	106	119
100	110	114	142
125	140	125	174
150	160	134	200
200	225	158	274
250	280	179	339
300	315	191	372

*DN 80 in PN 10

**Mindesteinstecktiefe



PVC-Druckrohr › mit Sicherheits-Steckmuffe RS › PN 12,5

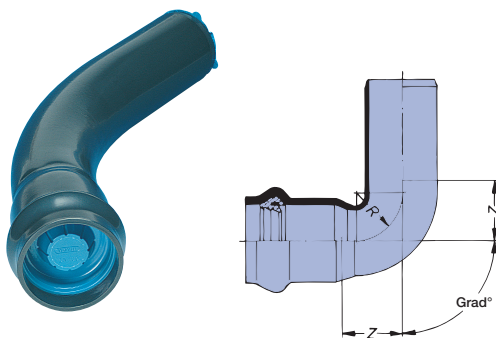
Dimension	Art.- Nr.	d	s	L	Gewicht	VP-EH
DN		mm	mm	m	kg/m	m/Palette
80	3009690	90	4,3	6	1,75	360
100	3009691	110	5,3	6	2,61	540
125	3009692	140	6,7	6	4,18	336
150	3009693	160	7,7	6	5,47	252
200	3009694	225	10,8	6	10,80	120
250	3009697	280	13,4	6	16,60	72
300	3009698	315	15,0	6	20,90	54
400	3009699	450	21,5	6	42,70	24

Hinweis: DN80 nur für Betriebsüberdruck PN 10 zulässig.

Wavin PVC-U Druckrohrsysteme

Lieferprogramm

Wavin PVC-Druckrohrsystem mit Steckmuffen



PVC-Druckrohr MK-RS Muffenbögen > 11°

Dimension	Art. Nr.	R	z	Gewicht
DN	PN 12,5	mm	mm	kg/Stk.
80	3017665	315	66	0,95
100	3017670	385	81	1,41
125	3017675	490	103	2,72
150	3017680	560	118	4,02
200	3017685	768	166	8,50
250	3017690	980	206	18,00
300	3017695	1.103	232	28,90

PVC-Druckrohr MK-RS Muffenbögen > 22°

Dimension	Art. Nr.	R	z	Gewicht
DN	PN 12,5	mm	mm	kg/Stk.
80	3017666	315	97	1,06
100	3017671	385	119	1,72
125	3017676	490	151	3,30
150	3017681	560	173	4,62
200	3017686	768	243	10,75
250	3017691	980	302	20,25
300	3017696	1.103	340	27,00

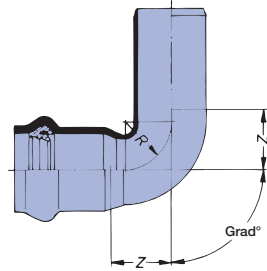
PVC-Druckrohr MK-RS Muffenbögen > 30°

Dimension	Art. Nr.	R	z	Gewicht
DN	PN 12,5	mm	mm	kg/Stk.
80	3017667	315	120	1,20
100	3017672	385	147	1,84
125	3017677	490	187	3,52
150	3017682	560	214	4,88
200	3017687	768	301	11,85
250	3017692	980	375	22,25
300	3017697	1.103	421	31,40

PVC-Druckrohr MK-RS Muffenbögen > 45°

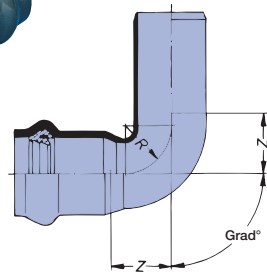
Dimension	Art. Nr.	R	z	Gewicht
DN	PN 12,5	mm	mm	kg/Stk.
80	3017668	315	166	1,30
100	3017673	385	203	1,96
125	3017678	490	259	3,98
150	3017683	560	296	5,32
200	3017688	768	416	14,00
250	3017693	980	518	27,50
300	3017698	1.103	583	39,55

Hinweis: DN80 nur für Betriebsüberdruck PN 10 zulässig.



PVC-Druckrohr MQ-RS Muffenbögen > 90°

Dimension	Art. Nr.	R	z	Gewicht
DN	PN 12,5	mm	mm	kg/Stk.
80	3017669	315	351	1,66
100	3017674	385	429	2,80
125	3017679	490	546	5,62
150	3017684	560	624	4,62
200	3017689	768	878	21,00
250	3017694	980	1.092	40,25
300	3017699	1.103	1.229	55,00



PVC-Druckrohr MMK-RS Doppelmuffenbögen > 11°

Dimension	Art. Nr.	R	z	Gewicht
DN	PN 12,5	mm	mm	kg/Stk.
80	3017714	315	66	1,06
100	3017719	385	81	1,78
150	3017729	560	118	4,18
200	3017734	768	166	9,25

PVC-Druckrohr MMK-RS Doppelmuffenbögen > 22°

Dimension	Art. Nr.	R	z	Gewicht
DN	PN 12,5	mm	mm	kg/Stk.
80	3017715	315	97	1,13
100	3017720	385	119	2,06
150	3017730	560	173	4,95
200	3017735	768	243	12,00

PVC-Druckrohr MMK-RS Doppelmuffenbögen > 30°

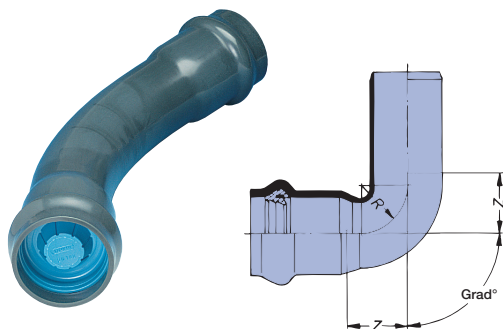
Dimension	Art. Nr.	R	z	Gewicht
DN	PN 12,5	mm	mm	kg/Stk.
80	3017716	315	120	1,23
100	3017721	385	147	2,07
150	3017731	560	214	5,26
200	3017736	768	307	12,75

Hinweis: DN80 nur für Betriebsüberdruck PN10 zulässig.

Wavin PVC-U Druckrohrsysteme

Lieferprogramm

Wavin PVC-Druckrohrsystem mit Steckmuffen



PVC-Druckrohr MMK-RS Doppelmuffenbögen > 45°

Dimension	Art. Nr.	R	z	Gewicht
DN	PN 12,5	mm	mm	kg/Stk.
80	3017717	315	166	1,40
100	3017722	385	203	2,18
125	3017727	490	259	4,30
150	3017732	560	296	5,78
200	3017737	768	416	15,00

PVC-Druckrohr MMQ-RS Doppelmuffenbögen > 90°

Dimension	Art. Nr.	R	z	Gewicht
DN	PN 12,5	mm	mm	kg/Stk.
100	3017723	385	429	3,14

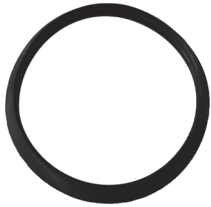


PVC-Druckrohr U/S Überschiebmuffen > mit 3S-Ring

Dimension	PN 12,5	L	Gewicht
DN	Art. Nr.	mm	kg/Stk.
80	3017278	270	0,47
100	3017279	290	0,76
125	3017280	320	1,34
150	3017281	350	1,91
200	3006177	405	4,37
250	3006176	470	7,97
300	3017282	520	10,87

Hinweis: DN 80 nur für Betriebsüberdruck PN 10 zulässig.

Wavin PVC-Druckrohrsystem Zubehör



Wavin Ersatzdichtelemente RS* › mit 3S-Ringen

Dimension	Art. Nr.
DN	PN 12,5
80	4025136
100	4025762
125	4025135
150	4025763
200	4025678
250	4025132
300	4025138
400	4025676



Wavin Gleitmittel*

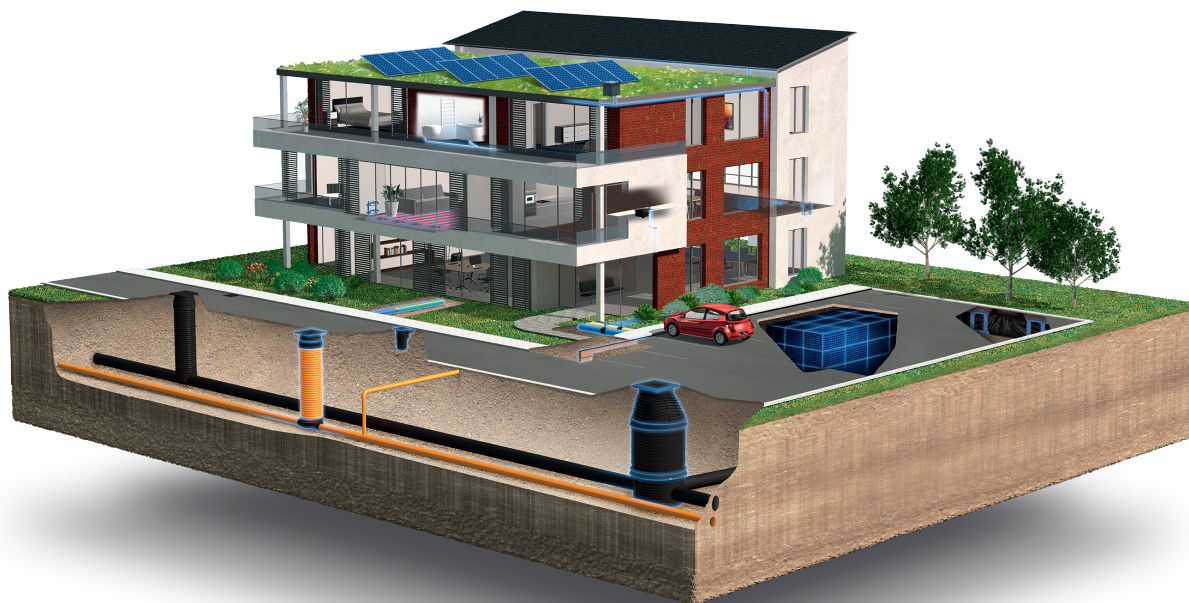
Gebinde	Art. Nr.
1 kg Tube	4025505
3 kg Eimer	4025680

Gleitmittelverbrauch für 100 Verbindungen

DN	Verbrauch in kg
80	1,7
100	2,0
125	2,5
150	3,3
200 – 250	5,0
300	7,1
400	10,0

Mehr zu unseren Systemlösungen auf wavin.com

- Trinkwasser
- Regenwasser
- Gebäudeentwässerung
- Abwasserentsorgung
- Heizen & Kühlen
- Gasversorgung
- Telekommunikation
- Kabelschutz



Building &
Infrastructure



Wavin ist ein Teil von Orbia, einer Unternehmensgruppe, die einige der größten Herausforderungen der Welt meistert. Verbunden mit einem gemeinsamen Ziel: das Leben auf der ganzen Welt zu verbessern.

Wavin GmbH Industriestraße 20 | 49767 Twist | Deutschland
Tel. +49 5936 12-0 | info@wavin.com | wavin.com