

## Q-Bic Plus LC

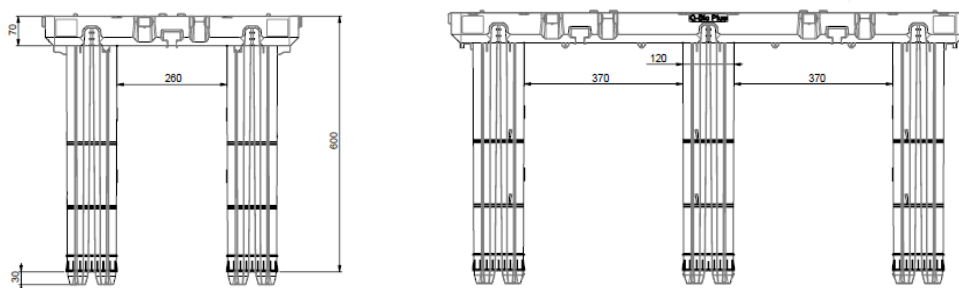
FICHE N°:	
Société:	
Projet:	
Date:	

**Matériaux:** PP recyclé (polypropylène)

**Exécution:** Structure réalisée au moyen d'éléments ( noyau, parois et plaque de fond) permettant l'écoulement des eaux. 95% du volume utile et perméabilité >70% de la surface de contact.

Contenance	Poids	N° article
L	Kg	
420*	14	2499900000

\* contenu net



### Description:

Inspectable et nettoyable grâce aux cannaux de 260mm ou 370 mm ( en fonction de l'orientation des unités). Raccords de 160mm à 400 mm inclu. Les modules sont latéralement fixés entre eux au moyen de clips de fixation intégrés. Un bassin d'infiltration sera recouvert d'un géotextile de drainage dont la perméabilité dépassera les 50L/m<sup>2</sup>. Le bassin sera entouré de minimum 30 cm de sable drainant pour assuré l'infiltration.

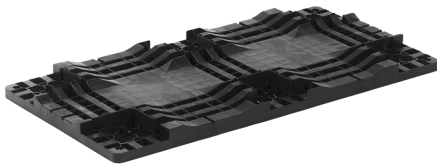
Un bassin de rétention sera recouvert d'une géomembrane étanche. Ici aussi le bassin sera entouré de 30 cm de sable de fondation. Un géotextile de protection 300gm/m<sup>2</sup> sera déroulé autour de la géomembrane pour la protéger et empêcher les déchirures.

Dimensions et poids sont donnés à titre indicatif et sous réserve de changements

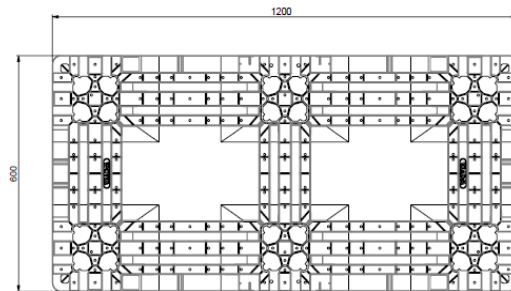
## Accessoires Q-Bic Plus

FICHE N°:	
Société:	
Projet:	
Date:	

Plaque de fond



Poids : 4,3 kg  
Code article: 2496600001

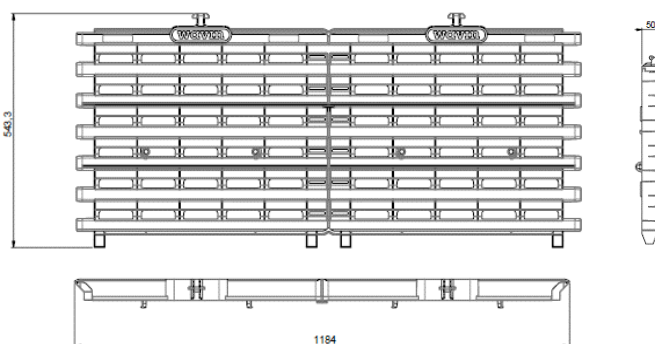


## Accessoires Q-Bic Plus

FICHE N°:
Société:
Projet:
Date:

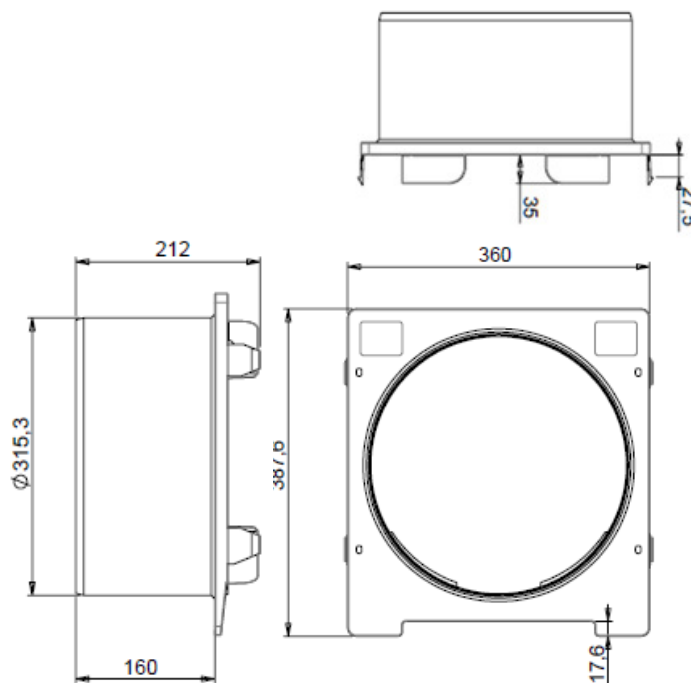
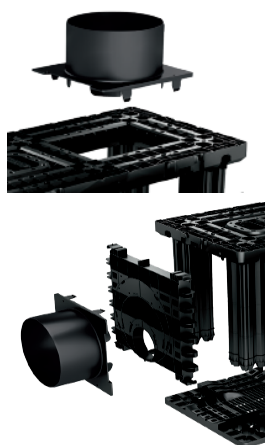


Plaque latérale  
Code article : 2496600003



Raccord à bout lisse Code article : 2496631000

raccord pour réhausse



raccord latéral à bout lisse

### **Description :**

Se place sur une plaque de connection latérale pour réaliser un raccord horizontal  
se place verticalement sur la découpe réalisée dans l'unité de base pour y connecter  
une rehausse dn 315

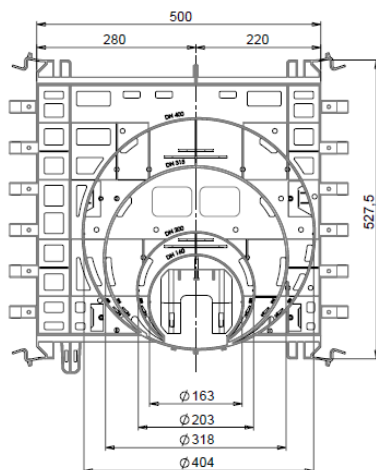
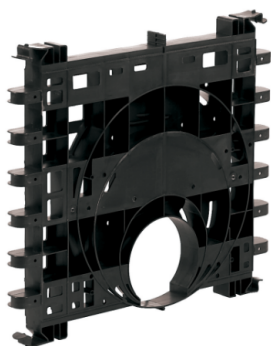
## Accessoires Q-Bic Plus

FICHE N°:
Société:
Projet:
Date:

### Plaque de connection latérale

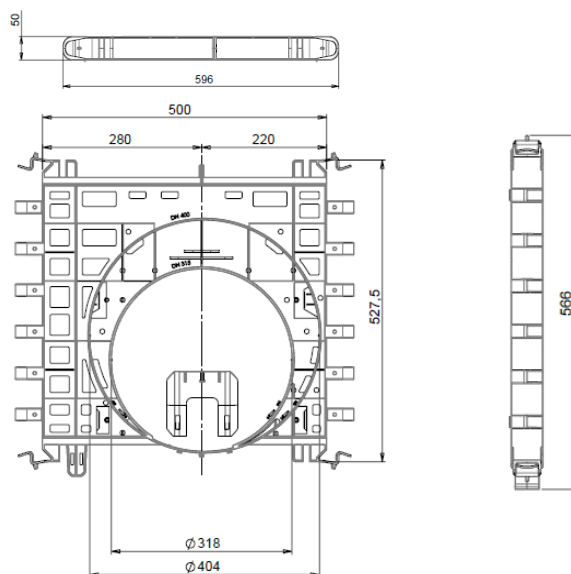
Ø 160 à 400 mm incl.

Code article: 2496640160



Ø 315 à 400 mm incl.

Code article: 22496640310



### Description :

Les plaques de connection latérales sont pourvue d'un accesoire détachable qui s'utilise comme butée pour assurer un positionnement parfait du tuyau dans le raccord.

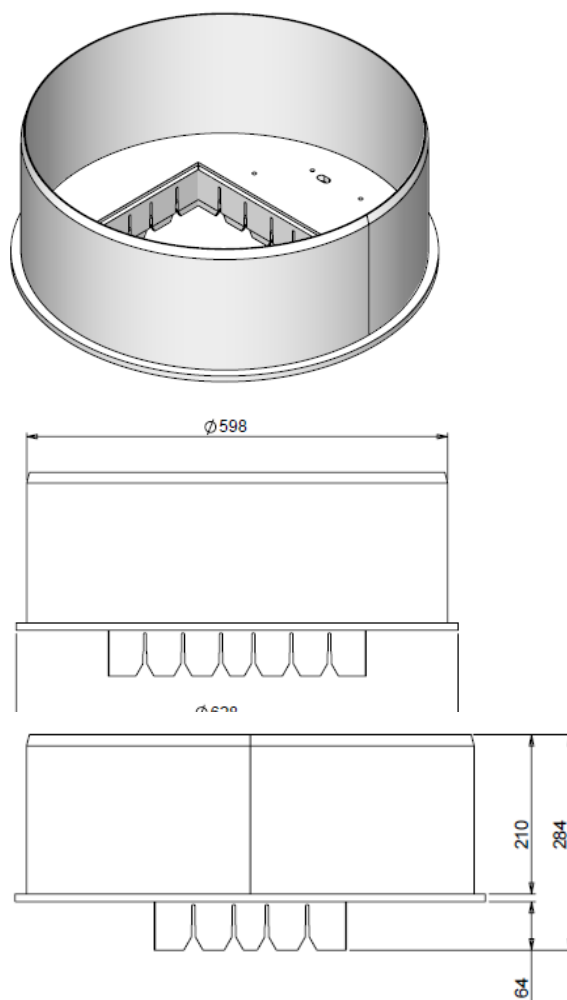
## Accessoires Q-Bic Plus

FICHE N°:
Société:
Projet:
Date:

Raccord pour réhausse

Ø 600 mm

Code article: 2496600007



### Description

Se place verticalement sur la découpe réalisée dans l'unité de base pour y connecter une réhausse Tegra 600.

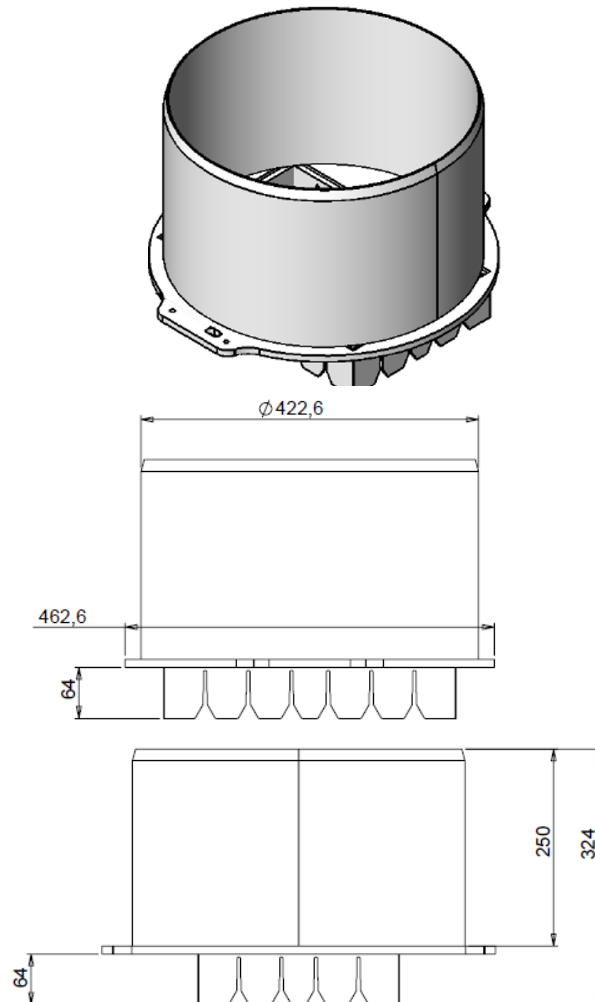
## Accessoires Q-Bic Plus

FICHE N°:
Société:
Projet:
Date:

Raccord pour réhausse

Ø 425 mm

Code article: 2496600008



### Description

Se place verticalement sur la découpe réalisée dans l'unité de base pour y connecter une réhausse Tegra 425.