

HEP_vO[®] - SIFONE A MEMBRANA
Guida prodotto

La soluzione igienica al classico sifone



wavin

Hep_vO - Sifone a membrana

La soluzione igienica al classico sifone



Hep_vO - il sifone a membrana che che non ti lascerà a secco.

La migliore soluzione al mondo

La soluzione di drenaggio perfetta per edifici elevati

Hep_vO è un sifone unico nel suo genere, in grado di impedire la fuoriuscita di odori maleodoranti dai sistemi di scarico, e mantenere l'equilibrio delle pressioni all'interno di un impianto di scarico; tutto ciò lo rende perfetto per applicazioni in edifici elevati. In qualità di sifone a secco, Hep_vO possiede al proprio interno una membrana appositamente progettata, in grado di creare una tenuta ermetica tra lo spazio abitato e l'impianto di scarico. Tale membrana si apre quando aumenta la pressione dell'acqua derivante dall'utenza, e si chiude ermeticamente dopo che l'utenza ha scaricato totalmente il quantitativo d'acqua, il tutto in condizioni atmosferiche normali.

Per oltre 25 anni, Hep_vO ha offerto, con successo, notevoli vantaggi non solo per il progettista, ma anche per gli installatori e gli utenti finali.

Hep_vO elimina la pressione negativa all'interno del sistema di scarico aprendosi e permettendo l'ingresso di aria pulita fino a quando si raggiunge uno stato di equilibrio con l'atmosfera. Successivamente si richiude per separare il sistema di scarico e prevenire il rilascio di aria maleodorante.

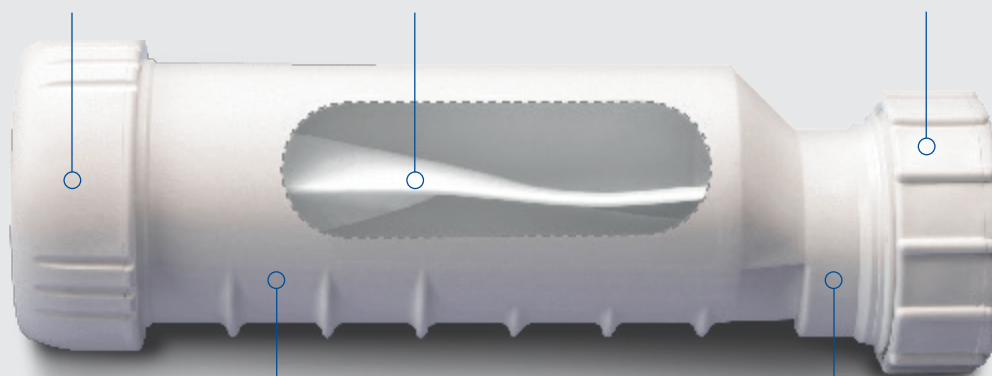
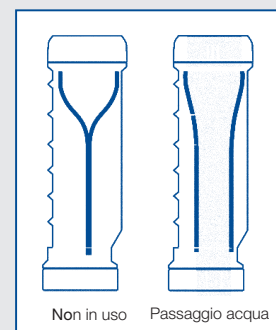


- Il Sifone Hep_vO si traduce in una migliore progettazione ed efficienza del sistema di scarico
- A differenza dei classici sifoni ad acqua, Hep_vO, non è intaccato dal fenomeno del sifonaggio, e quindi non permetterà l'entrata di aria maleodorante all'interno dell'abitazione.
- Hep_vO permette un facile attraversamento dell'acqua di scarico, indipendentemente dal volume che si presenta.
- Hep_vO consente il posizionamento affiancato di un maggior numero di utenze su un minor numero di tubazioni di scarico, senza comprometterne le prestazioni.
- Hep_vO opera in silenzio e non è soggetto a "gorgoglio", rumori tipicamente associati ad un classico sifone e indicativi di un problema nella tenuta dell'impianto.
- Test indipendenti confermano che Hep_vO funziona silenziosamente anche quando sottoposto ad una serie di pressioni non abituali.

Funzionamento silenzioso, nessun gorgoglio

La membrana elastica impedisce all'aria maleodorante di entrare nell'edificio.

Connessione filettata da 1/4" e 1/2".

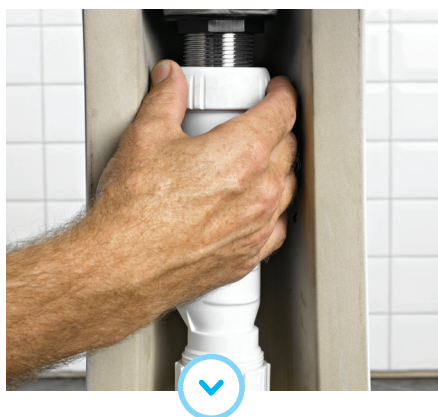


Ideale per l'installazione in spazi ristretti, e possibilità di essere installato sia orizzontalmente che verticalmente

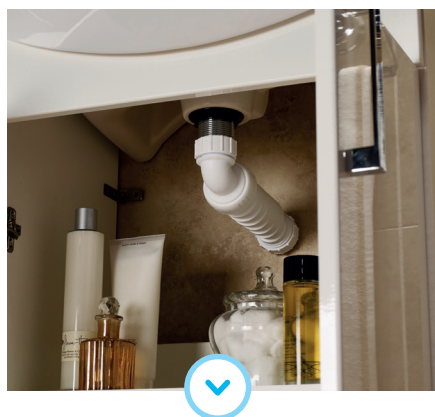
Il foro di passaggio perfettamente liscio previene blocchi e rischio di ristagno.



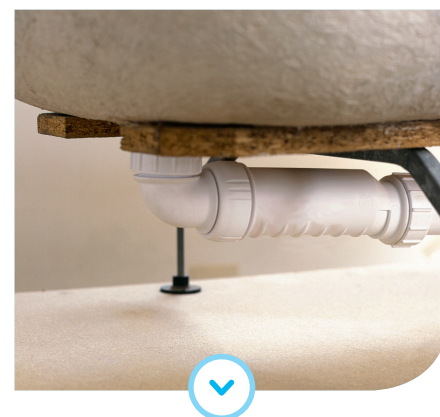
ATS 5200-047:2005



Hep_vO può essere installato sia verticalmente che orizzontalmente



Hep_vO è ideale per applicazioni in spazi ristretti



Per applicazioni in orizzontale utilizzare l'apposito adattatore a 90°

Hep_vO - Sifone a membrana

L'alternativa igienica al classico sifone

Hep_vO fornisce una protezione permanente all'aria malsana, in grado di trasportare agenti patogeni virali all'interno dello spazio abitativo.

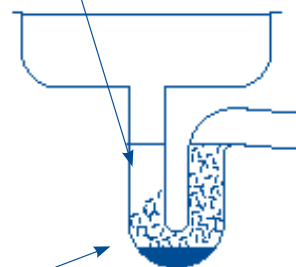
Lo scopo principale di un sifone è quello di proteggere la salute pubblica bloccando ritorni di gas nocivi dalla fognatura allo spazio abitativo all'interno degli edifici. Quando un classico sifone a "P" perde il suo battente d'acqua, perde anche la sua capacità protettiva. Nel migliore dei casi questo porta a odori sgradevoli e a una maggiore manutenzione. Nel peggiore dei casi può essere una minaccia per la salute umana.



Il sifone Hep_vO favorisce l'igiene, in particolare quando un'utenza è raramente utilizzata. Hep_vO si differenzia dai classici sifoni ad acqua, i quali si potrebbero asciugare o trattenere l'acqua stagnante, causando l'emissione di cattivi odori ed aumentare la crescita batterica. Hep_vO è stato ampiamente testato ed è resistente ai prodotti chimici più comuni come i detergenti classici e quelli contenenti idrossido di sodio e solventi.

L'acqua contenuta all'interno dei classici sifoni può diventare stagnante (residui nell'acqua possono fermentare e produrre odori e aria malsana).

Sostanze sospese in acqua, ad es. schiuma di sapone/grasso/saliva/ecc.



Sostanze solide ad es. particelle di cibo in decomposizione/ciocche di capelli/unghie tagliate, ecc

Ventilazione nelle diramazioni

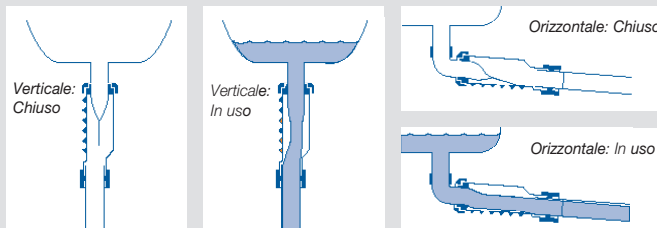
Hep_vO può fungere da aeratore, permettendo l'ingresso di aria all'interno del sistema di drenaggio quando si verifica una pressione negativa. Una volta raggiunto l'equilibrio la membrana si chiude. L'utilizzo della membrana come strumento per l'immissione dell'aria consente di risparmiare sui costi, in quanto elimina la necessità di un tradizionale tubo di sfogo aperto o di una valvola per l'immissione dell'aria da posizionare sulla tubazione, in determinate circostanze; semplifica la progettazione del sistema, offrendo vantaggi in termini di spazio e di tempo.

L'uso di Hep_vO, in grado di fornire la corretta ventilazione, può dare più flessibilità nel dimensionamento delle tubazioni, permettendo di estendere la lunghezza della tubazione a 3m senza dover aumentare la dimensione del tubo da 32mm.

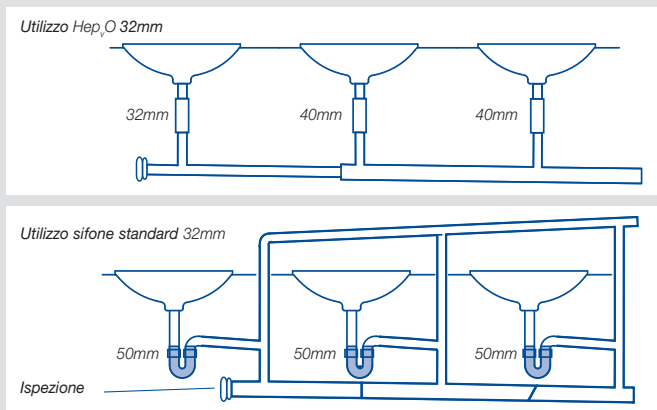
Per applicazioni non-residenziali, l'utilizzo multiplo del sifone Hep_vO contribuisce nell'aver un'installazione semplificata.

Al termine dell'installazione, non è necessario eseguire test di auto-sifonaggio per le tubazioni coinvolte nella diramazione

Funzionalità di Hep_vO



Vista schematica per 3 utenze



Wavin è parte di Orbia, una comunità di aziende che lavorano insieme per affrontare alcune delle sfide più complesse del mondo. Siamo uniti da un obiettivo comune: To Advance Life Around the World.

2020 Wavin Italia S.p.A. | Via Boccalara, 24 | 45030 S. Maria Maddalena | Rovigo | Tel. +39 0425 758811 | www.wavin.it | info.it@wavin.com

Wavin opera un programma di continuo sviluppo dei propri prodotti e si riserva quindi il diritto di modificare o correggere le specifiche dei propri prodotti senza alcun preavviso. Tutte le informazioni contenute in questa pubblicazione sono fornite in buona fede e ritenute corrette al momento della stampa. Tuttavia, nessuna responsabilità può essere accettata per eventuali errori, omissioni o errate considerazioni.

2020 Wavin Italia S.p.A. Wavin si riserva il diritto di apportare modifiche senza preavviso. Grazie al continuo sviluppo dei prodotti possono essere apportati cambiamenti alle specifiche tecniche. L'installazione deve essere eseguita seguendo le istruzioni d'installazione.

