

### VÁLVULA DE COMPUERTA DE CIERRE ELÁSTICO HD

Con extremos bridados



### VÁLVULA DE COMPUERTA DE CIERRE ELÁSTICO HD

Con extremos lisos



### UNIÓN BRIDADA

Amplio rango para adaptar diámetros Multimateriales



### UNIÓN MECÁNICA

Amplio rango para adaptar diámetros Multimateriales



Modelos homologados según normas EN 1074-1 y EN 1074-2

## FICHA TÉCNICA

## VÁLVULAS Y ACCESORIOS DE HIERRO DÚCTIL PN16 (HD)



**PLASTIGAMA**

**wavin**

# Válvula de compuerta de cierre elástico

## Características

Paso liso y directo de flujo hidráulico.

## ESPECIFICACIONES TÉCNICAS

COMPONENTE	MATERIAL		NORMA STANDARD
	CON BRIDA	EXTREMO DE ACOPLER	
CUERPO	Fundición dúctil (EN-GJS-500)	Fundición dúctil (EN-GJS-500-7)	DIN EN 1563
TAPA	Fundición dúctil (EN-GJS-500)	Fundición dúctil (EN-GJS-500-7)	DIN EN 1563
TUERCA DE EMPAQUETADURA	Latón CuZn39Pb3 /fundición dúctil (EN-GJS-500)	Latón CuZn39Pb3 dúctil (EN-GJS-500-7)	EN 12164 DIN EN 1563
COMPUERTA	Fundición dúctil (EN-GJS-500)	Fundición dúctil (EN-GJS-500-7)	DIN EN 1563
RECUBRIMIENTO DE LA COMPUERTA	Totalmente recubierta en el interior y exterior en elastómero EPDM con marcado CE	Totalmente recubierta en el interior y exterior en elastómero EPDM con marcado CE	BS EN 681-1
JUNTA CUERPO TAPA	Elastómero EPDM con marcado CE	Elastómero EPDM con marcado CE	BS EN 681-1
JUNTAS TÓRICAS	Elastómero EPDM con marcado CE	Elastómero EPDM con marcado CE	BS EN 681-1
EJE	Acero inoxidable AISI 420 (X20 Cr13) conformado por laminación en frío.	Acero inoxidable AISI 420 (X20 Cr13) conformado por laminación en frío.	EN 10088 -1
TUERCA DEL EJE	Latón CuZn36Pb3	Latón CuZn36Pb3	EN 12164
TORNILLOS	Acero inoxidable A2, (X5 CrNi 18-10) sellados con silicona	Acero inoxidable A2, (X5 CrNi 18-10) sellados con silicona	EN 10088-1
RECUBRIMIENTO ANTICORROSIVO INTERIOR Y EXTERIOR	Pintura epoxi potable RESICOAT 9000 R4 BLUE aplicada electrostáticamente con espesor $\geq 250 \mu\text{m}$	Pintura epoxi potable aplicada electrostáticamente con espesor $\geq 250 \mu\text{m}$	DIN 30677 GSK-ID:1247 RAL-GZ 662)

Revestimiento de la compuerta - NBR/SBR, con marcado CE. Eje – AISI 316 L, AISI 303, u otros. Válvulas para funcionamiento a temperaturas superiores a 70° C. Actuadores eléctricos, indicadores de posición y/o topes eléctricos (Bajo pedido).

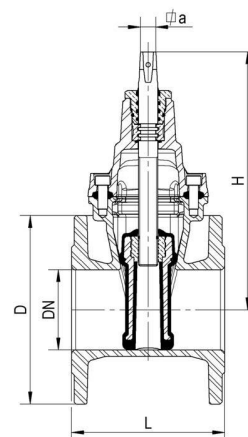
## Tipos de junta (acople)

## Válvula bridada

### Dimensiones

CÓDIGO	DN(*)	D	RANGO DN PVC mm	L	H	Ø PERFORACIÓN / N° Y Ø DE LOS ORIFICIOS	Ø a	N.º DE VUELTAS PARA CIERRE	PESO (KG)
		PN 16							PN 16
975966	50	165	50-65	150	235	125Ø-4x19Ø	14.1	12.5	9.5
975964	80	200	90	180	290	160Ø-8x19Ø	17.1	16.0	16.2
975697	100	220	110	190	325	180Ø-8x19Ø	19.1	20.0	20.0
979071	150	285	160	210	425	240Ø-8x23Ø	19.1	30.0	33.0
975698	200	340	200	230	505	295Ø-12x23Ø	24.1	33.5	50.0

\*DN=DI

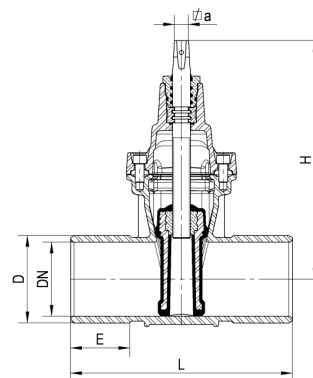


# Válvula con extremos lisos

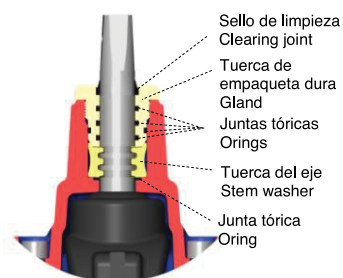
## Dimensiones

CÓDIGO	DN(*)	D	L	E	H	∅ a	N.º DE VUELTAS PARA CIERRE	PESO (kg)
975987	50	65	250	72	235	14.1	12.5	6.2
975988	80	96	280	74	290	17.1	16.0	12.2
976052	100	118	300	80	325	19.1	20.0	15.8
976053	150	174	350	100	425	19.1	30.0	30.1
976054	200	228	400	110	505	24.1	33.5	48.3

DN=DI .



## Detalle del sellado del eje



Válvulas de compuerta de cierre elástico de DN40 a DN200  
Soft sealing gate valve  
DN40 up to DN200

## Volantes para Válvula de Compuerta

CÓDIGO	DESCRIPCIÓN
976073	Volante 1 p / válvula de compuerta dn 50 mm
976074	Volante 1 p / válvula de compuerta dn 80 mm
976920	Volante 1 p / válvula de compuerta dn 100 mm
979210	Volante 1 p / válvula de compuerta dn 150 mm
976919	Volante 1 p / válvula de compuerta dn 200 mm



\*Se comercializan por separado.

## Accesorios Uniones PN16 (HD)

### Especificaciones técnicas

COMPONENTE	MATERIAL	NORMA STANDARD
CONTRABRIDA	Fundición dúctil (en-gjs-500)	DIN EN 1563
CUERPO	Fundición dúctil (en-gjs-500)	DIN EN 1563
SELLO	Elastómero epdm con marcado ce	BS EN 681-1
TORNILLOS	Acero cl. 8.8 (revestimiento dacromet)	ISO 898-1
TUERCAS	Acero cl. 8 (revestimiento dacromet)	ISO 898 -2
ARANDELAS	Acero (revestimiento dacromet)	ISO 898-2
RECUBRIMIENTO ANTICORROSIVO INTERIOR Y EXTERIOR	Pintura epóxica potable Resicoat 9000 r4 blue con espesor ≥ 250 m	DIN 30677

Temperatura máxima de trabajo hasta 70°C

# Unión mecánica amplio rango multimateriales

## Características

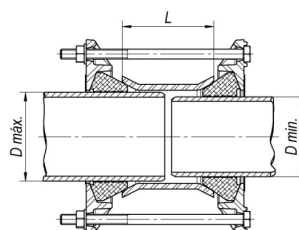
Permite la conexión entre tubos con diferentes diámetros exteriores y diferentes materiales (tubos de PVC, fundición dúctil, acero y fibrocemento).

Tiene dos juntas, con orings incorporados para asegurar un sellado extremadamente eficaz.

Permite una deflexión angular máxima de 6°.

## Dimensiones

Código	DN Min. / máx. (Mm)	L	PVC (Ø ext. Tubo)	Fundición Dúctil		Acero (Ø ext. Tubo)	Fibrocemento clases (Ø ext. Tubo)					Peso (Kg)	
				Dn	(Ø ext. Tubo)		Dn	6	12	18	24		30
976067	39/69	110	50 63	40 50	56 66	42.4 48.3	50	66	66	66	66	66	5.6
976068	87/117	110	90 110	80	98	88.9 101.6	80 100	96 116	96 116	96 116	98 116	104 128	8.2
976069	100/130	110	110 125	100	118	101.6 114.3	80 100	- 116	- 116	- 118	- 122	104 128	9.0
976070	152/182	120	160 180	150	170	168.3 177.8	125 150	- 168	- 168	- 174	- 180	157 -	13.2
976071	198/228	120	200 225	200	222	219.1	200	220	222	228	-	-	16.4



# Unión Brida amplio rango Multimateriales PN16

## Características

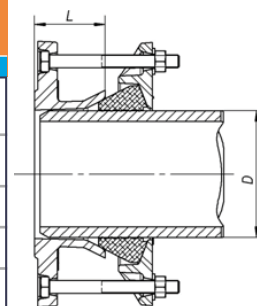
Permite la conexión en un extremo de tubos con diferentes diámetros exteriores y diferentes materiales (tubos de PVC, fundición dúctil, acero y fibrocemento) con la válvula bridada en el otro extremo.

Tiene una junta, con orings incorporados para asegurar un sellado extremadamente eficaz.

Permite una deflexión angular máxima de 3°.

## Dimensiones

CÓD.	DN BRIDA PN 16	min. / máx.	L	PVC (Ø EXT. TUBO)	FUNDICIÓN DÚCTIL		ACERO (Ø EXT. TUBO)	FIBROCEMENTO CLASES (Ø EXT. TUBO)					PESO (KG)	
					DN	(Ø EXT. TUBO)		DN	6	12	18	24		30
976772	50	39/69	65	50 63	40 50	56 66	42.4 48.3 60.3	50	66	66	66	66	66	4.5
976760	80/100	87/117	65	90 110	80	98	88.9 101.6 114.3	80 100	96 116	96 116	96 116	98 116	104 128	6.5
976771	100	100/130	65	110 125	100	118	101.6 114.3	80 100	- 116	- 116	- 118	- 122	104 128	7.0
977159	150	152/182	75	160 180	150	170	168.3 177.8	125 150	- 168	- 168	- 174	- 180	157 -	11.2
975712	200	198/228	75	200 225	200	222	219.1	200	220	222	228	-	-	13.8



Rev.: 2021 - 05 - 11

Durán: Km. 4.5 Vía Durán - Tambo

Tel.: 3716900

www.plastigamawavin.com

**orbia**  
Advancing life together



### EMPRESA CON CERTIFICACIONES:

ISO 9001 Calidad  
ISO 14001 Medio Ambiente  
ISO 45001 Seguridad y Salud Ocupacional  
ISRS 6th Clasificación Internacional de Seguridad

### ACREDITACIONES:

ISO/IEC 17025 Laboratorio

**PLASTIGAMA**

**WAVIN**