

FICHA TÉCNICA

# MANHOLE DE POLIETILENO (PE)

Cámaras de inspección para sistemas de alcantarillado sanitario y pluvial.

## MANHOLE INTEGRADO

Bases de arranque y alineadas



## MANHOLE MODULAR

Bases de arranque, alineadas y no alineadas



**PLASTIGAMA**

**wavin**

## Ventajas

**Larga vida útil:** Fabricado 100% con Polietileno virgen, mediante proceso de rotomoldeo, altamente durable.

**Adaptabilidad:** La Base cuenta con entradas y salidas (pasantes) para colectores de 175, 220, 280, 335, 440 y 540 mm de diámetro; además su sección octogonal facilita la conexión de tuberías de descarga de aguas servidas y lluvias de 175, 220, 280 y 335 mm en sus paredes utilizando caucho e inserto de PVC asegurando su hermeticidad. Su entrada de borde superior con sección cilíndrica de 1000 mm de diámetro permite recibir los elevadores para extender su altura hasta la cota deseada, siguiendo las recomendaciones que se indican en las instrucciones de instalación.

Los elevadores con 500 mm de altura están reforzados horizontal y verticalmente para soportar las cargas de relleno. De igual forma que en las paredes de la base permiten realizar conexiones de tuberías de acometidas colectoras de 175, 220, 280 y 335 mm de aguas servidas y lluvias, utilizando el inserto PVC pero con la diferencia que en este caso se utiliza un caucho tipo MANGA (caucho cilíndrico) e inserto de PVC.

El cono ubicado en la parte superior permite reducir la entrada de manhole a 600 mm en forma concéntrica. Consta de un cuello de 600 mm de altura estándar para permitir el corte a menor altura según el nivel de la tasa rasante, dejando siempre como mínimo 20cm de su estructura cilíndrica. Compatible con las tapas convencionales ya sea de hormigón o metálica.

**Uniones 100 % herméticas:** Los elementos que componen el manhole se acoplan perfectamente entre sí mediante empaques de caucho que garantizan su hermeticidad.

**Rapidez:** Por su bajo peso y estructura modular facilitan la instalación. Siempre adaptable a la necesidad de la obra.

## Instrucciones de instalación

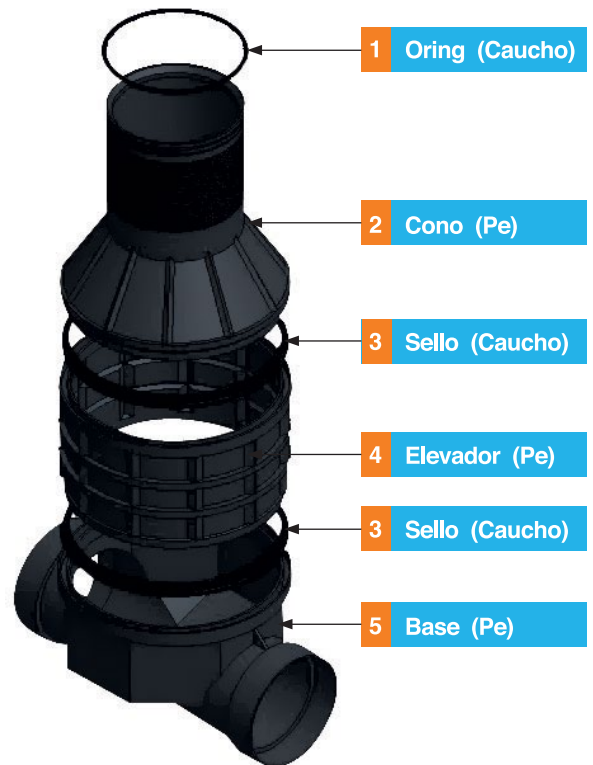
**1. Excavación:** Cuando el suelo de cimentación es de buena calidad (gráfico), se excavará en un sobre ancho mínimo de  $D/2$ , siendo D el diámetro del Manhole y por debajo del nivel de fondo mínimo 0.05 m, espacio que será ocupado por material fino, arena o cisco de trituración de piedra, compactado a la densidad próctor estándar de 95% o en su lugar un replantillo de concreto pobre. "B" representa el ancho de zanja para las tuberías que conectan al manhole.

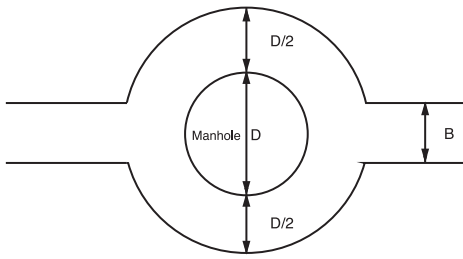
Cuando los Manholes son instalados en terrenos de mala calidad, arcilla expansiva, turba o terraplenes sanitarios, se excavará en un sobre ancho mínimo de un diámetro "D" del Manhole y por debajo del nivel de fondo 0.50 m, espacio que será ocupado por 0.30 m de material base de tamaño grueso compactado al 95% del próctor estándar y sobre éste una losa de concreto armado de 0.20 m de espesor que servirá de soporte al Manhole. En este caso, el ancho "B" de la excavación para las tuberías que conectan al Manhole, incluirán un sobre ancho equivalente al diámetro "D" de la tubería.

**2. Instalación de la base del manhole:** Con fajas o cabos plásticos se bajará la base, la que se conectará al último tubo instalado, asegurando la posición de la base y tubo mediante saquillos de cisco de piedra, arena o arcilla, o con cualquier otro dispositivo a la mano.

Para alturas menores de 3 metros y material fino de soporte, deberá asegurarse la posición vertical y el nivel horizontal superior del anillo de la base mediante estacas verticales y listones horizontales.

## Esquema de ensamble





Cuando a altura de la cámara supera los 3 metros en condiciones de suelo de buena calidad será necesario cimentar la base sobre una plantilla de material fino  $\pm 5$  cm compactado.

**3. Continuidad del proceso de la instalación de tubos:** Se instalará el tubo que continua al extremo de la carga.

**4. Relleno alrededor de la base:** Inmovilizar la base en su posición horizontal y vertical introduciendo material de lastre en su interior, se procederá a rellenar a su alrededor con cisco de trituración de piedra o material pétreo (cascajo fino) en capas compactadas de 0.20m hasta el borde superior. Este relleno se hará simultáneamente con el de las tuberías, luego se procederá a la instalación del elevador de 1000mm, para lo cual se limpiará su espigo y la campana de la base con un trapo húmedo, posteriormente se colocará el empaque de caucho en el espigo del elevador y untándole lubricante vegetal se procederá a colocarlo sobre la campana de la base y empujar hacia abajo manualmente para lo cual se requiere el esfuerzo de 3 trabajadores.

**5. Acometidas de colectores terciarios y de sumideros a la base:** Para el efecto deberá disponerse de la herramienta adecuada para poder perforar en cualquiera de las caras planas que presenta la base; las herramientas que pueden usarse son sierras de copa y árbol (base con broca) tanto para base como para elevador y según el diámetro de acometidas a instalar. Para el caso de instalar las acometidas con tubos de pared estructurada Tipo B (INEN 2059) deberá adquirirse un inserto de PVC del diámetro a instalar dicha acometida.

**6. Acometidas de colectores terciarios y de sumideros al elevador:** Deberá disponerse de la herramienta adecuada para perforar la pared del elevador que es estructurada y tanto la sierra de copa como el árbol son diferentes a los que se utilizan para perforar la base. Para el caso de instalar acometidas con tubos de pared estructurada tipo B (INEN 2059) deberá adquirirse un inserto PVC del diámetro de la acometida a instalar.

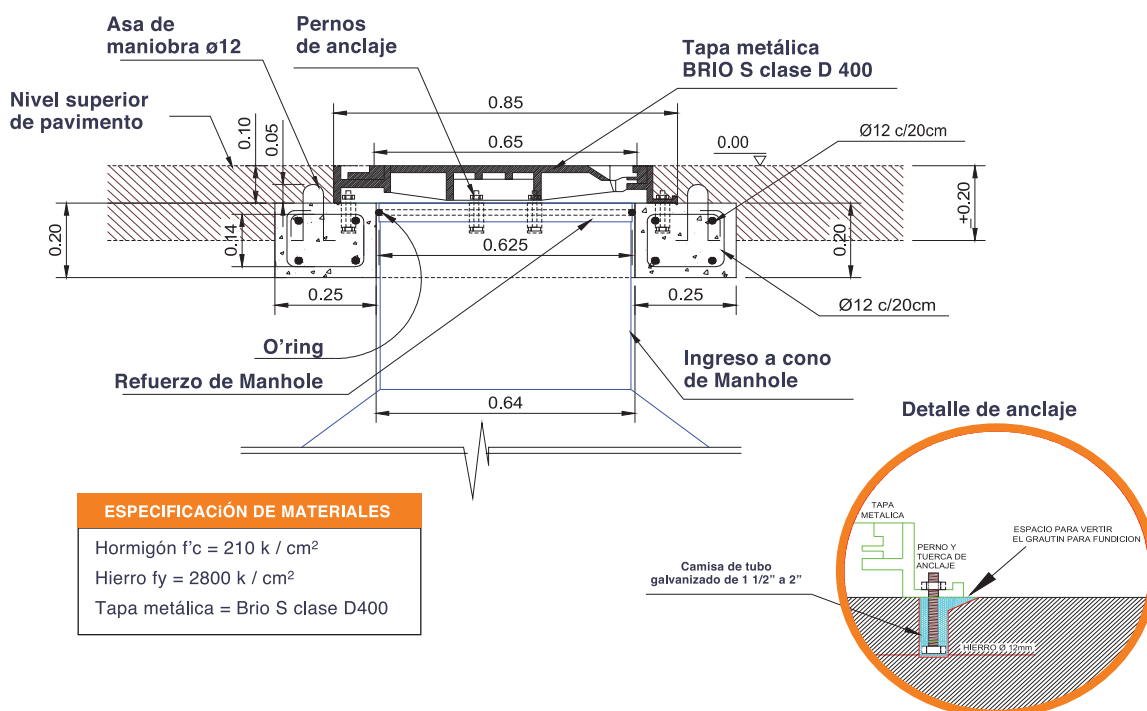
**7. Relleno alrededor del elevador:** Se continúa el relleno subiendo elevador por elevador en capas de 0.20m simultáneamente con la tubería, mantener el cuidado al compactar el relleno lateral para evitar el contacto directo de la compactadora con el material plástico.

**8. Relleno alrededor del cono:** Después de compactado el último elevador, colocar el cono con su respectivo empaque de caucho y lubricación vegetal y luego continuar con el relleno compactado hasta llegar al borde superior del diámetro de transición; durante la compactación se tendrá cuidado de no utilizar máquina sobre el plano inclinado del cono o módulo superior.

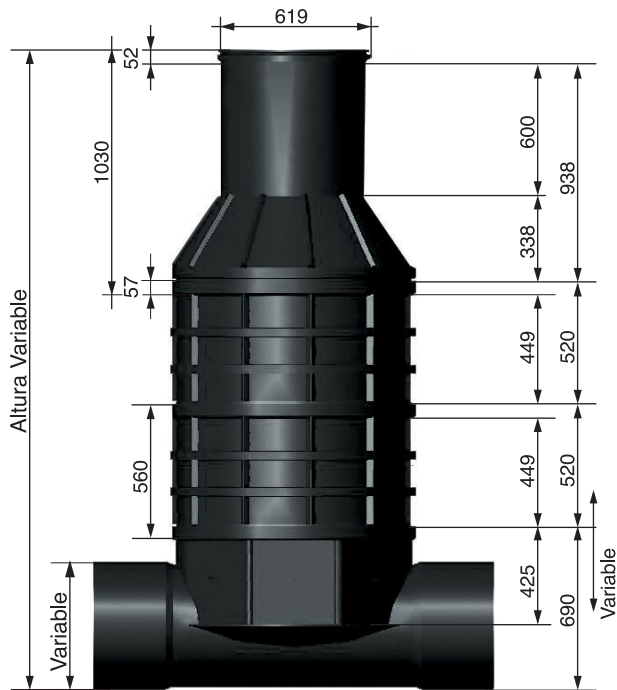
**9. Brocal de cabezal de concreto de 0.20 m de espesor para tapa metálica o de concreto reforzado:** Se construirá de acuerdo al tipo de pavimento flexible, rígido o adoquinado; su diseño y construcción puede ser de perímetro cuadrado o circular, con hierro estructural de doble armadura de 12mm de diámetro y  $f_y = 4200$  kg /  $cm^2$  y concreto de colado  $f_c = 280$  kg /  $cm^2$  en cuyo elemento deberá quedar empotrado el marco de la tapa metálica.

**10. Fundición del marco de concreto para la tapa:** Según el diseño propuesto se fundirá alrededor del remate superior de la caja, un marco de concreto de 10 cm de ancho y 10 cm de altura externa, que llevará anclado un marco de pletina.

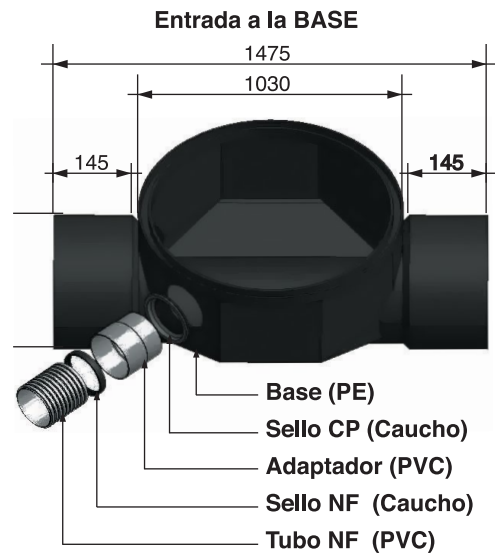
**11. Fundición de la tapa:** Esta debe fabricarse o construirse en serie, tomando en cuenta el diseño propuesto.



## Manhole Modular



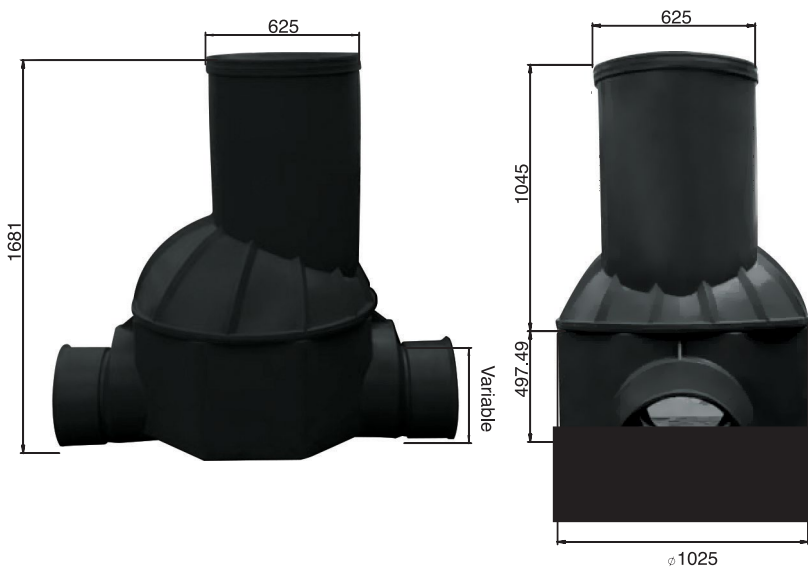
(Medidas en milímetros)



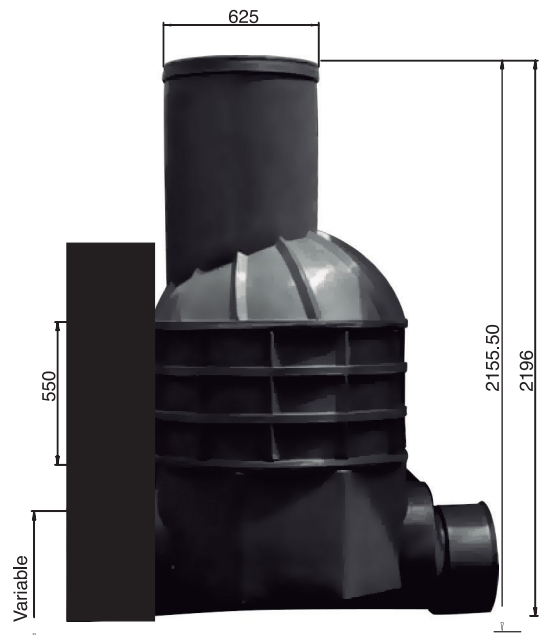
- Base (PE)
- Sello CP (Caucho)
- Adaptador (PVC)
- Sello NF (Caucho)
- Tubo NF (PVC)

## Manhole Integrado (sin ensambles)

Manhole 1.7 m



Manhole 2.2 m



Rev.: 2021 - 05 - 11

Durán: Km. 4.5 Vía Durán - Tambo

Tel.: 3716900

www.plastigamawavin.com



EMPRESA CON CERTIFICACIONES:

ISO 9001 Calidad  
 ISO14001 Medio ambiente  
 OHSAS 18001 Seguridad y salud  
 ISO/IEC 17025 Laboratorios  
 ISRS Clasificación de seguridad

