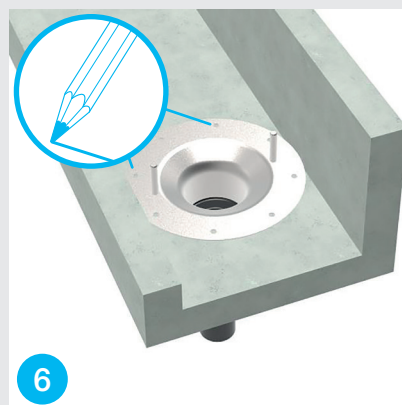
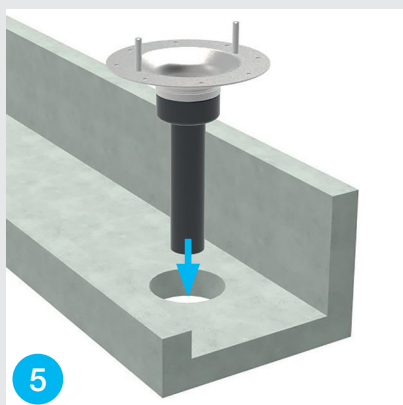
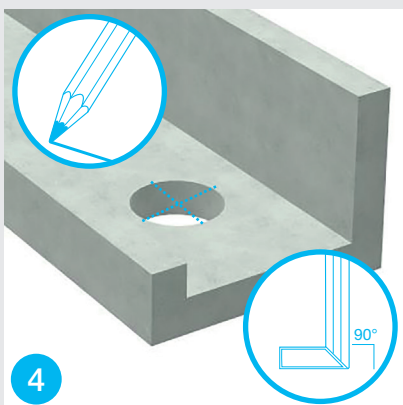
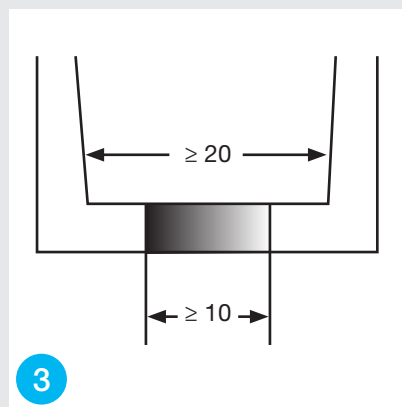
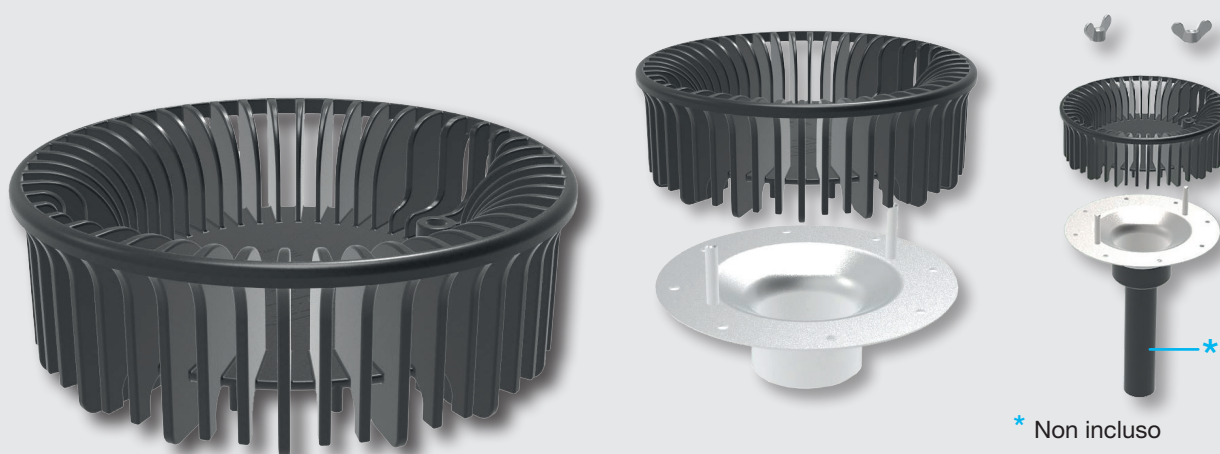
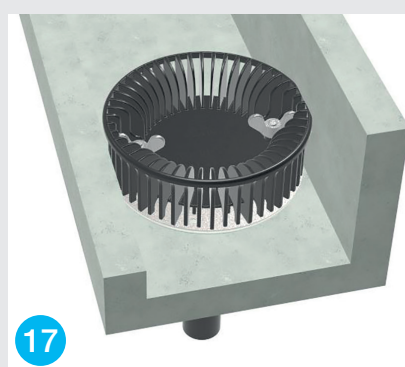
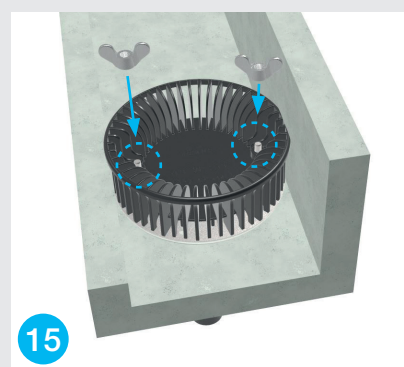
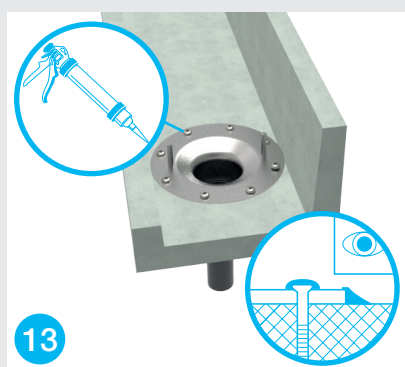
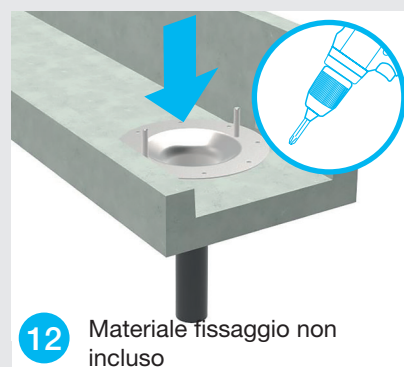
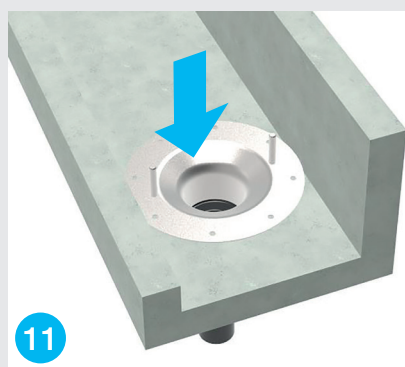
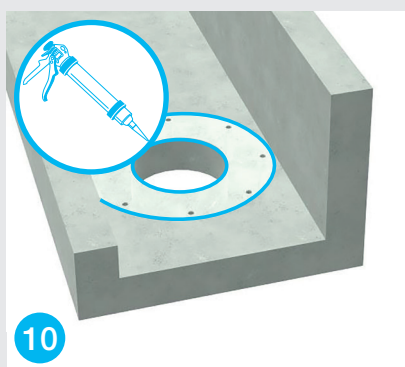
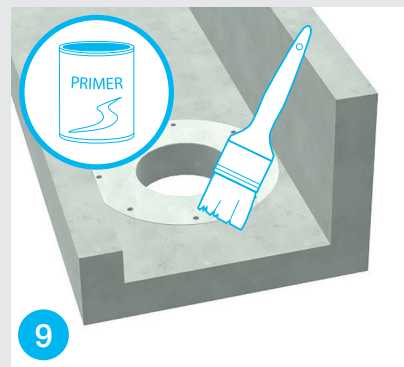
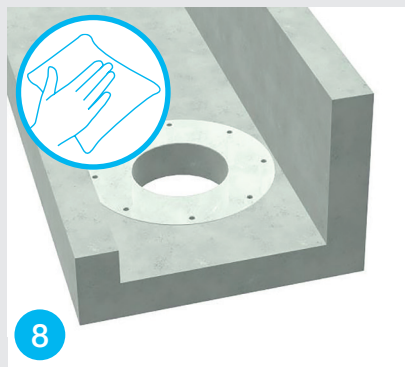
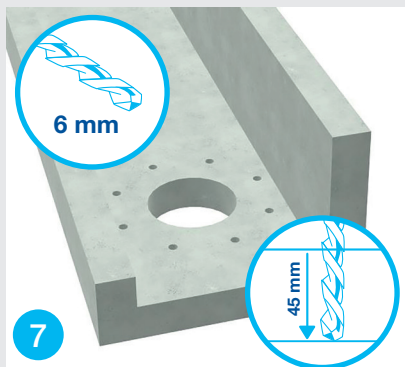


Wavin QuickStream

Ricettore per gronda in cemento QS-M-200





Wavin è parte di Orbia, una comunità di aziende che lavorano insieme per affrontare alcune delle sfide più complesse del mondo. Siamo uniti da un obiettivo comune: To Advance Life Around the World.

2021 Wavin Italia S.p.A. | Via Boccalara, 24 | 45030 S. Maria Maddalena | Rovigo | Tel. +39 0425 758811 | www.wavin.it | info.it@wavin.com

2021 Wavin Italia S.p.A. Wavin si riserva il diritto di apportare modifiche senza preavviso. Grazie al continuo sviluppo dei prodotti possono essere apportati cambiamenti alle specifiche tecniche. L'installazione deve essere eseguita seguendo le istruzioni d'installazione.