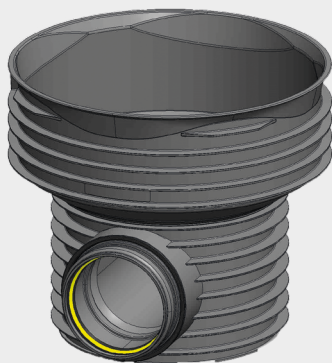


# Éléments de Fond

## Wavin Tegra 800 - 1/9

### Désignation commerciale du produit

- Élément de fond Wavin Tegra 800



### Description du produit

- ↳ Matière : Polypropylène
- ↳ Entrées/Sorties équipées de boîtiers d'articulations
- ↳ Entrées/Sorties équipées du joint Forsheda 582 Din-Lock™
- ↳ Double fond plat renforcé
- ↳ Cunette plate
- ↳ Couleur : Noir

L'ensemble de la gamme de fonds Wavin Tegra 800 est muni de boîtiers d'articulation au niveau des emboîtures femelles permettant une déviation angulaire de + ou - 7,5° et un accompagnement de pente de 0% à 13%.

### Domaine d'emploi

- ↳ Fond pour regard occasionnellement visitable Tegra 800 destiné aux réseaux d'assainissement gravitaires, eaux pluviales et eaux usées.

### Préconisations de pose

- ↳ Voir guide de pose Wavin Tegra 800.

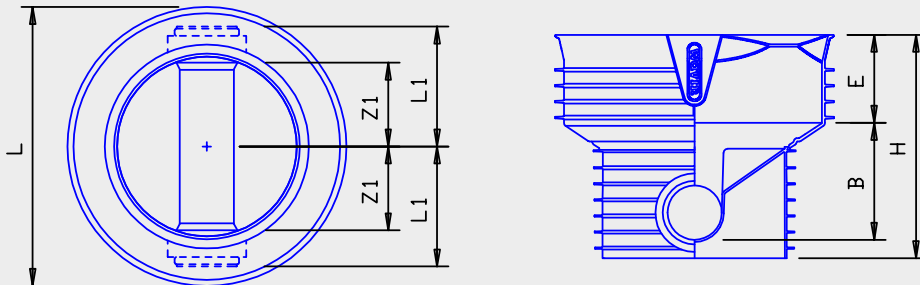
### Agréments - Certifications

- ↳ Titulaire de la marque de qualité NF 442.

# Éléments de Fond

## Wavin Tegra 800 - Fond 180° - 2/9

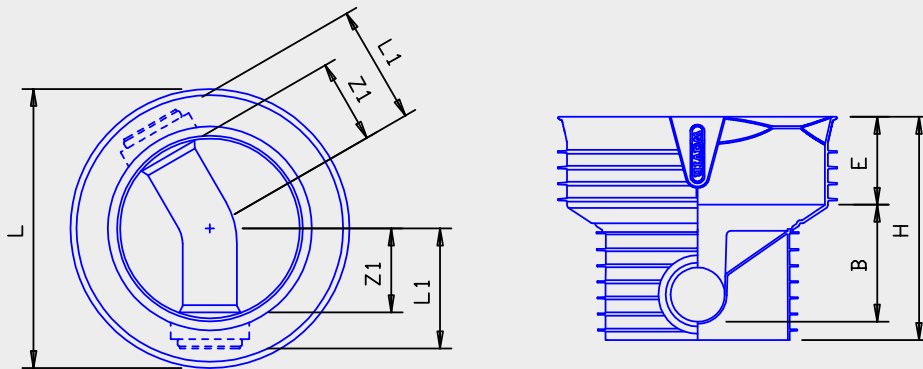
Référence		Dimensions ( en mm )						Poids ( kg )
Article	DN	+/-7,5	L	L1	H	B	Z1	
3076304	160	Oui	980	405	800	388	330	33
3076390	200	Oui	980	430	800	412	330	34
3076397	250	Oui	980	440	850	436	320	37
3076403	315	Oui	980	475	850	461	320	40
3076409	400	Non	980	575	880	489	397	39



# Éléments de Fond

## Wavin Tegra 800 - Fond 150° - 3/9

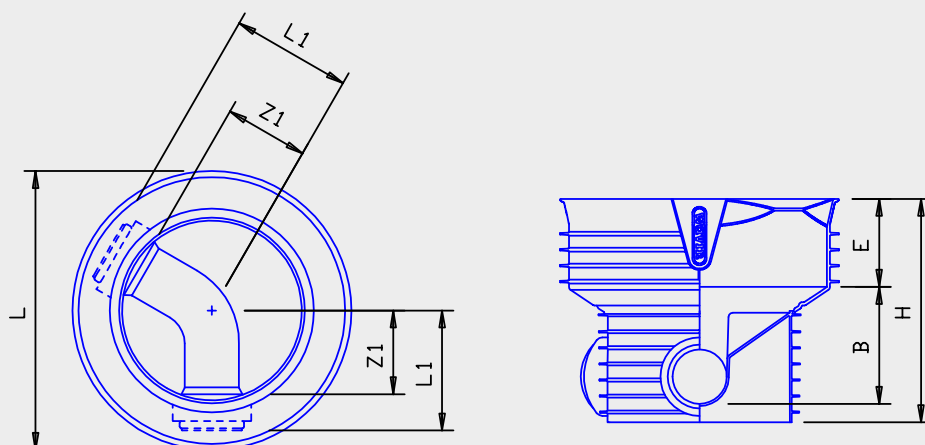
Référence		Dimensions ( en mm )							Poids ( kg )
Article	DN	+/-7,5	L	L1	H	B	Z1		
3076305	160	Oui	980	405	800	388	330	33	
3076391	200	Oui	980	430	800	412	330	34	
3076398	250	Oui	980	440	850	436	320	37	
3076404	315	Oui	980	475	850	461	320	40	



# Éléments de Fond

## Wavin Tegra 800 - Fond 120° - 4/9

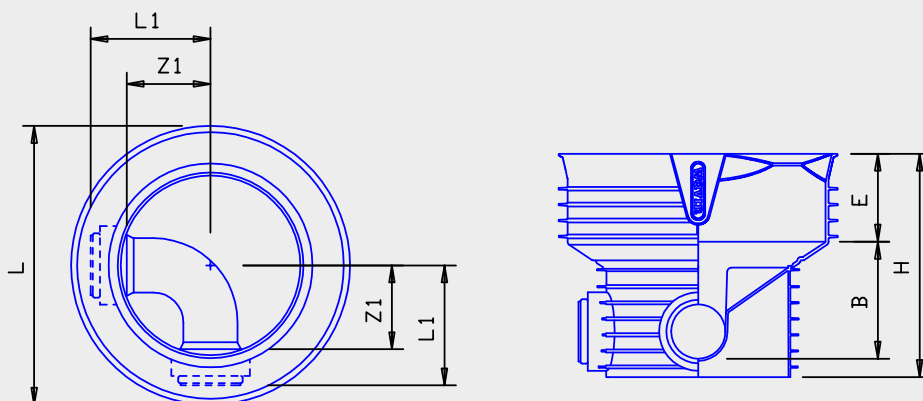
Référence	Dimensions ( en mm )								Poids ( kg )
	Article	DN	+/-7,5	L	L1	H	B	Z1	
3076306	160	Oui	980	405	800	388	330	33	
3076392	200	Oui	980	430	800	412	330	34	
3076399	250	Oui	980	440	850	436	320	38	
3076405	315	Oui	980	475	850	461	320	40	



# Éléments de Fond

## Wavin Tegra 800 - Fond 90° - 5/9

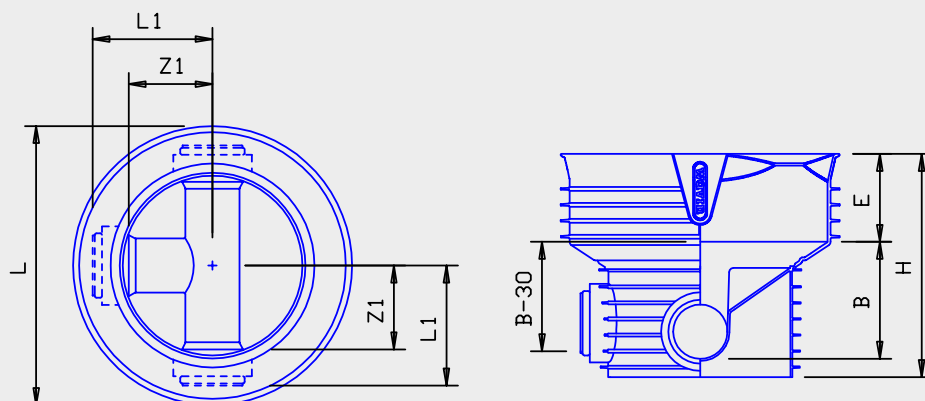
Référence		Dimensions ( en mm )							Poids ( kg )
Article	DN	+/-7,5	L	L1	H	B	Z1		
3076307	160	oui	980	405	800	388	330	33	
3076393	200	oui	980	430	800	412	330	34	
3076400	250	oui	980	440	850	436	320	37	
3076406	315	oui	980	475	850	461	320	40	



# Éléments de Fond

## Wavin Tegra 800 - Fond T - 6/9

Référence		Dimensions ( en mm )							Poids ( kg )
Article	DN	+/-7,5	L	L1	H	B	Z1		
3076308	160	Oui	980	405	800	388	330	34	
3076394	200	Oui	980	430	800	412	330	35	
3076401	250	Oui	980	440	850	436	320	39	
3076407	315	Oui	980	475	850	476	320	43	

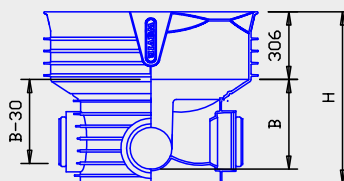
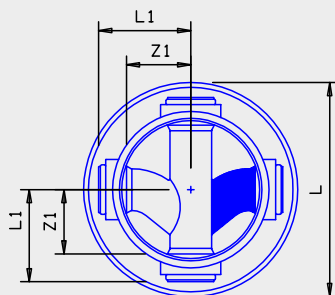


# Éléments de Fond

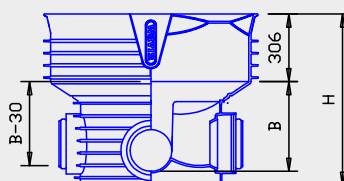
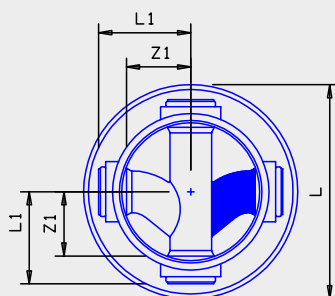
## Wavin Tegra 800 - Fond T accompagné - 7/9

Référence			Dimensions ( en mm )				Poids ( kg )	
Article	DN	Obturateur	L	L1	H	B	Z1	
3087940	160	Droit	980	405	800	388	330	36
3087941	160	Gauche	980	405	800	388	330	36
3087942	200	Droit	980	430	800	412	330	39
3087937	200	Gauche	980	430	800	412	330	39
3087943	250	Droit	980	440	850	436	320	44
3087944	250	Gauche	980	440	850	436	320	44
3087945	315	Droit	980	475	850	476	320	51
3087946	315	Gauche	980	475	850	476	320	51

Fond gauche



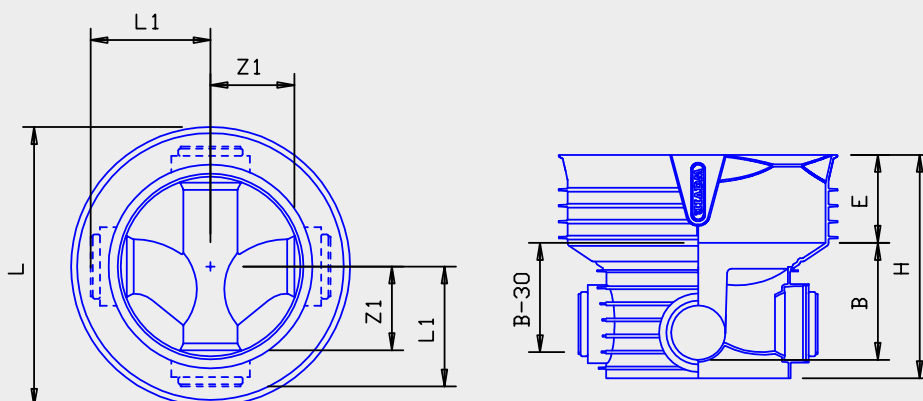
Fond droit



# Éléments de Fond

## Wavin Tegra 800 - Fond +90° - 8/9

Référence		Dimensions ( en mm )							Poids ( kg )
Article	DN	+/-7,5	L	L1	H	B	Z1		
3076389	160	oui	980	405	800	388	330	34	
3076395	200	oui	980	430	800	412	330	37	
3076402	250	oui	980	440	850	436	320	41	
3076408	315	oui	980	475	850	476	320	46	





# Éléments de Fond

## Wavin Tegra 800 - Fond + 45° - 9/9

Référence		Dimensions ( en mm )								Poids ( kg )
Article	DN	+/-7,5	L	L1	L2	H	B	Z1	Z2	
3081556	160	oui	980	430	390	800	388	330	290	34
3076369	200	oui	980	430	390	800	412	330	290	37

