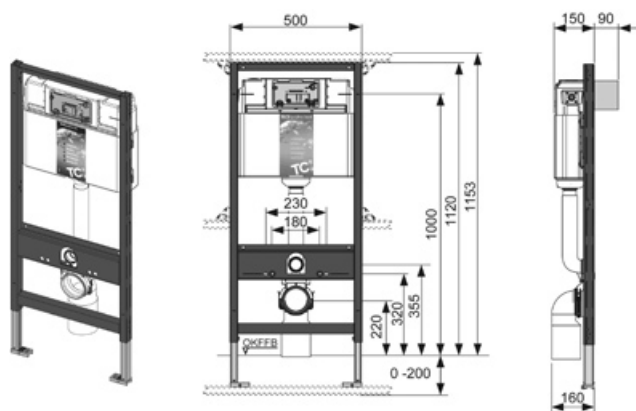


**Falsík alatti  
szerelőrendszerek**

**Termékismertető**



## WC tartályok

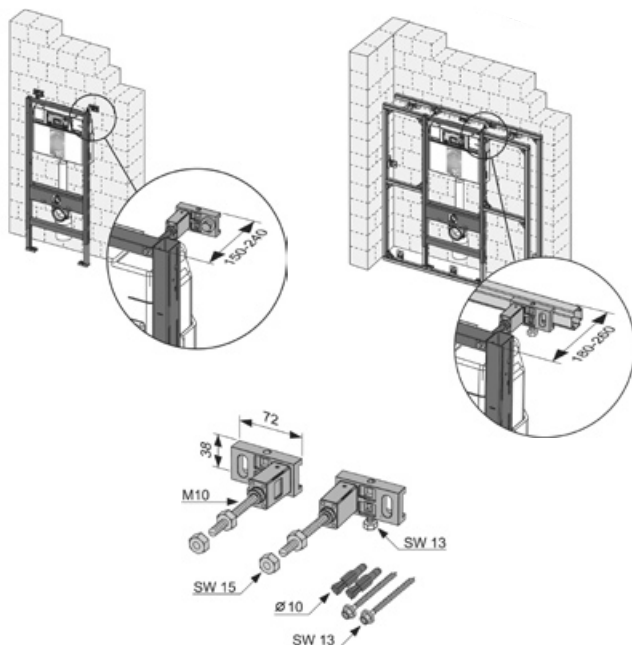


## TECEprofil önhordó falba építhető WC tartály

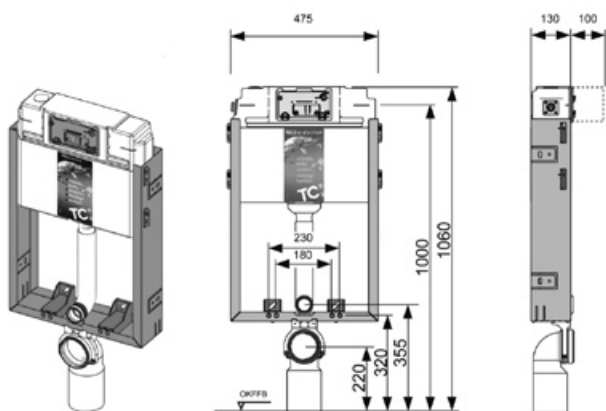
- Cikkszám: CLTE300
- ütésálló PE-HD alapanyagú öblítőtartály
- az öblítőtartály teljesen előszerelt és szigetelt
- előszerelt integrált sarokszelep és csatlakozás 1/2"-os belső menettel
- 10 literes öblítőtartály; 6 literes standard vízmennyiség, amely opcionálisan bármikor 9 literre változtatható; 3 literes kis vízmennyiség
- páralecsapódás ellen szigetelt kivitel
- a nyomólaptól függően egy- illetve kétmennyiségű öblítés
- alacsony feltöltési zajszint,  $\leq 17$  dB, 3 báros áramlási nyomás mellett
- önhordó tartókeret porszórt felülettel
- állítható magasságú lábak, 0–200 mm
- két M12-es tartócsavar és anya, távolsági méret 180 vagy 230 mm
- PE csatlakozó könyök DN 80/100
- WC bekötőkészlet
- távtartó nélkül
- nyomólap nélkül
- méret: 1120 x 500 x 160 mm

## Fali rögzítő szett önhordó falba építhető WC tartályhoz

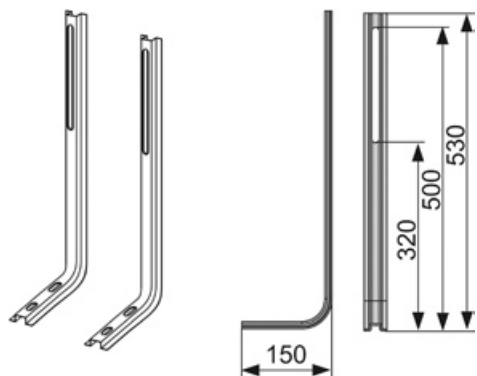
- Cikkszám: CLTE380



### TECEbox falba építhető WC tartály



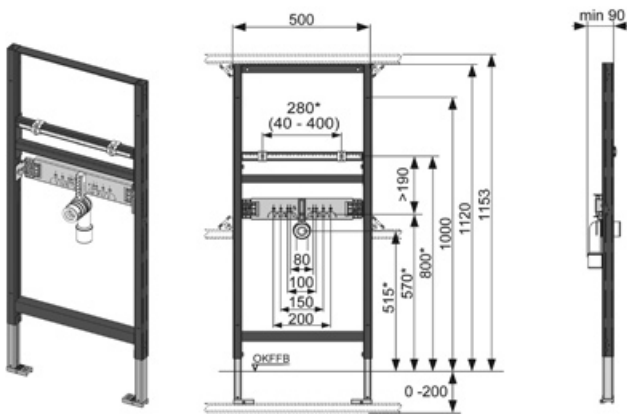
- Cikkszám: CLTE370
- ütésálló PE-HD alapanyagú öblítőtartály
- az öblítőtartály teljesen előszerelt és szigetelt
- előszerelt integrált sarokszelep és csatlakozás 1/2"-os belső menettel
- 10 literes öblítőtartály; 6 literes standard vízmennyiség, amely opcionálisan bármikor 9 literre változtatható; 3 literes kis vízmennyiség
- páralecsapódás ellen szigetelt kivitel
- a nyomólaptól függően egy- illetve kétmennyiségű öblítés
- alacsony feltöltési zajszint,  $\leq 17$  dB, 3 báros áramlási nyomás mellett
- két M12-es tartócsavar és anya, távolsági méret 180 vagy 230 mm
- PE csatlakozó könyök DN 80/100
- WC bekötőkészlet
- nyomólap nélkül
- méret: 1060 x 475 x 130 mm



### Merevítő láb falba építhető WC tartályhoz

- Cikkszám: CLWT01

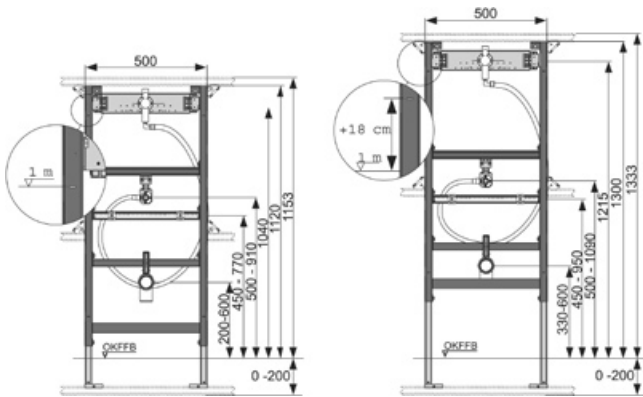
### Szerelőkeretek



#### TECEprofil önhordó falba építhető mosdókeret

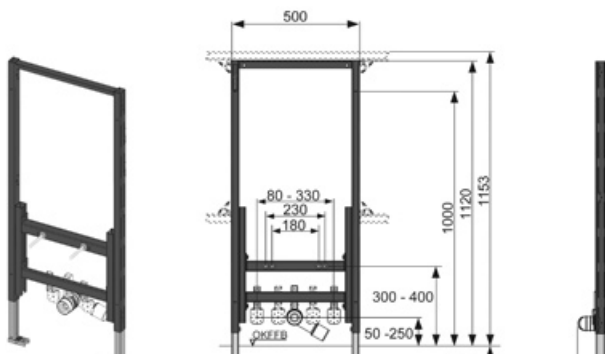
- Cikkszám: CLTE310
- önhordó tartókeret porszórt felülettel
- állítható magasságú lábak, 0–200 mm
- kerámiaögzítés M10, 40–400 mm
- magasságban állítható szerelvénycsatlakozó tartólemez
- 40/50 mm-es lefolyóív
- 30/50 mm-es szifoncsatlakozó gumi
- méret: 1120 x 500 x 90 mm

#### TECEprofil önhordó falba építhető vizelekeret



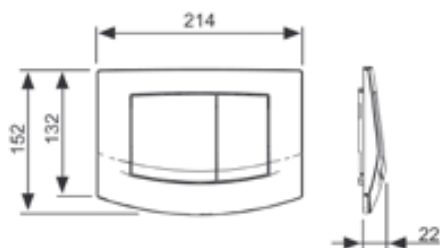
- cikkszám: CLTE320
- önhordó tartókeret porszórt felülettel
- állítható magasságú lábak, 0–200 mm
- kerámiaögzítés M8
- magasságban állítható szerelvénycsatlakozó tartólemez
- magasságban állítható befolyóív
- 50 mm-es lefolyóív
- vizele beépítőkészlet nélkül
- a kerethez opcionálisan rendelhető infrás és mechanikus öblítővezérlés
- méret: 1120 x 500 x 110 mm

#### TECEprofil önhordó falba építhető bidékeret



- cikkszám: CLTE330
- önhordó tartókeret porszórt felülettel
- állítható magasságú lábak, 0–200 mm
- két M12-es tartócsavar és anya, távolsági méret 180 vagy 230 mm
- magasságban állítható szerelvénycsatlakozó tartólemez
- magasságban állítható lefolyóív tartólemez
- 50 mm-es lefolyóív
- 30/50 mm-es szifoncsatlakozó gumi
- méret: 1120 x 500 x 100 mm

### Nyomólapok



### TECEambia kétmennyiségű nyomólap falba építhető WC tartályhoz

■ fehér	CLTE2402
■ fehér-antibakteriális	CLTE2402AB
■ matt króm	CLTE2402MK
■ fényes króm	CLTE2402FK
■ rozsdamentes acél	CLTE2402RA

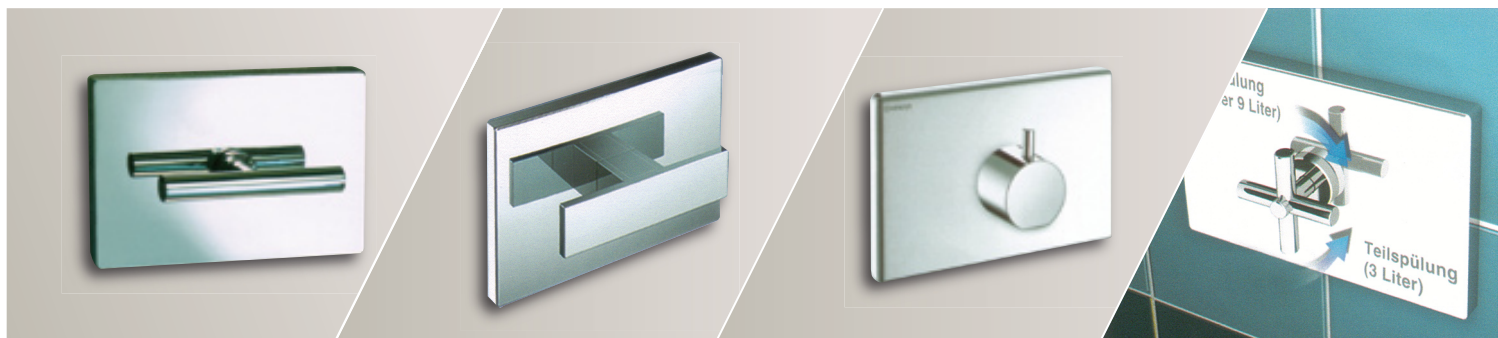
### Forradalmian új WC öblítő megoldások

A TECE GmbH által kifejlesztett új WC öblítő megoldások lehetőséget biztosítanak arra, hogy különböző csaptelepgyártók luxus csaptelepeikhez illeszkedő szerkezetek váltsák fel a hagyományos nyomólapokat.

A falsík alatti WC tartályok kezelőszerve egy speciális adapterrel könnyedén átalakítható, így a megrendelő által megjelölt csaptelephez kiválaszthatjuk a hozzá tartozó öblítőkart.

Az alábbiakban a különböző gyártókat és megnevezett csaptelepcsaldjait soroljuk fel:

- HANSA Széria: Murano, Designo
- JADO Széria: IQ, Glance, New Haven, Retro
- EMCO Széria: Liaison, Eposa, Inspira, New Waves, System 01
- DORNBRACHT
- IDEAL STANDARD



## Falsík alatti szerelőrendszerek

## Termékismertető



### Mélyépítés

- **Szennyvíz és csapadékvíz csatornák**  
Wavin KG • Wavin Tegra • Műanyag tisztítóaknák • Wavin X-Stream
- **Kitakarás nélküli csőfelújítás**  
Compact pipe • Compact SlimLiner • Neofit • Wavin TS
- **Nyomócső rendszerek**  
Wavin PE • Wavin KM PVC

### Épületgépészet

- **Hideg-meleg vizes csőrendszerek**  
Wavin Future K1 • Wavin smartFIX • Wavin Tempower felületfűtési, -hűtési rendszerek • Wavin Zöld Tigris
- **Esővízelvezetés**  
QuickStream vákuumos esővízelvezető rendszer • Wavin Q-Bic esővíz szikkasztó és tározó rendszer
- **Lefolyócső rendszerek és szaniter termékek**  
Wavin PE • Wavin ED PP • Wavin KA PVC • Polo-Kal NG WC tartályok és falsík előtti szerelőkeretek • Szifonok



A Wavin folyamatos termékfejlesztési programot működtet, ezért fenntartja a jogot arra, hogy külön értesítés nélkül módosítsa vagy kiegészítse a termékspecifikációit. A jelen kiadványban szereplő összes információt jóhiszeműleg és abban a meggyőződésben közöljük, hogy azok a nyomdába adás időpontjában pontosak. Mindazonáltal semmiféle felelősséget nem vállalunk az esetleges hibákért, hiányokért vagy hibás feltételezésekért. A felhasználóknak meg kell győződniük arról, hogy a termékek megfelelők az előírt célra és alkalmazási területre.