

Labko® lattiakaivoerottimet

# Tehokkaat ratkaisut hiekan ja öljyn erottamiseen



**wavin**

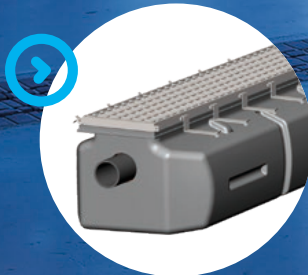
# Labko-lattiakaivoerottimet Wavin Finlandilta



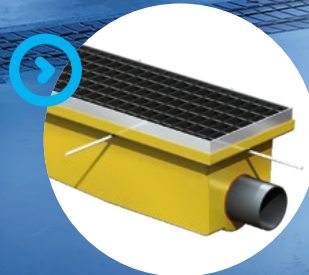
Labko HEK® LK  
-hiekanerottimet



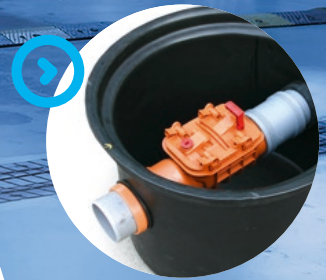
Labko MiniPEK®  
-öljynerottimet



Labko HEK®  
-hiekanerotuskanaalit



Labko® VEK  
-vesienkeruukanaalit



Muut lattiakaivot

## Kustannustehokkaita ratkaisuja ja monipuolisia ominaisuuksia



Labko®-lattiakaivoerottimet ovat PE- tai LM-muovista Suomessa valmistettuja, sisäkäyttöön tarkoitettuja lattiakaivoerottimia. Ne erottavat jätevedestä tehokkaasti hiekan, lietteen sekä muut kiintoaineet varmistaen ettei maaperään ja vesistöihin pääse epäpuhtauksia.

Labko®-lattiakaivoerottimet ovat olleet suunnittelijan varma valinta jo 70-luvulta lähtien. Monipuolisesta valikoimastamme löytyy sopiva ratkaisu hiekan- ja öljynerotukseen sekä erilaisia venttiilikaivoja viemäröintiin. Kehitämme jatkuvasti tuotteita-

tamme asiakaspalautteen perusteella sekä suunnittelijoiden ja urakoitsijoiden kanssa tiiviissä yhteistyössä. Laajassa ja monipuolisilla ominaisuuksilla varustetussa lattiakaivomallistossamme on otettu huomioon koko toimitusketju – aina suunnittelusta, varastoinnista ja toimituksesta asennukseen, unohtamatta tuotteen helppoa käyttöä ja huoltoa.

Monipuolinen lattiakaivovalikoimamme tarjoaa asennusvalmiin, kestävän, luotettavan ja helposti huollettavan kokonaisuuden jokaiseen kohteeseen.

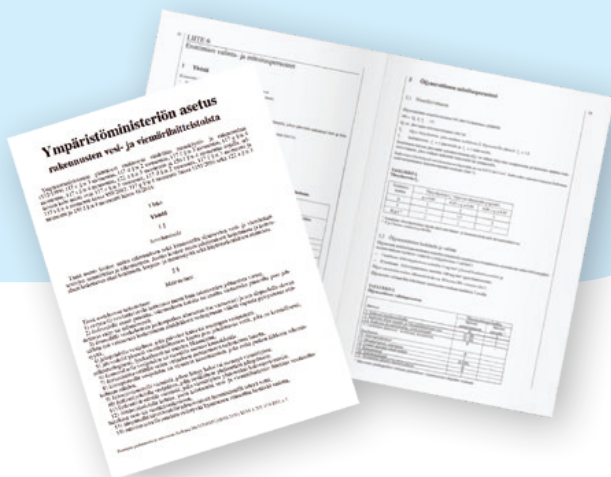
## Tyypillisiä käyttökohteita lattiakaivoerottimille:

- ⦿ Korjaamot
- ⦿ Pysäköintitilat
- ⦿ Autotallit
- ⦿ Väestönsuojat
- ⦿ Ajoneuvojen pesupaikat
- ⦿ Tekniset tilat

## Mitoitus

Oikea mitoitus on perusedellytys erottimen moitteettomalle toiminnalle. Erotinkaivojen mitoituksessa on huomioitu Ympäristöministeriön asetus rakennusten vesi- ja viemärlaitteistoista sekä soveltuvin osin standardin EN-858 ohjeistusta.

Sertifioidut tuotteet sekä korkea laatu ja ympäristönsuojeluasioiden huomioon ottaminen takaavat käyttäjille luotettavat ja kustannustehokkaat ratkaisut pitkälle tulevaisuuteen.



## Sinun ja ympäristösi parhaaksi – tulevaisuuden ratkaisuja jo tänään!

Wavin Finland Oy on suomalaisen ympäristö- ja vesienkäsittelyteknologian kärkinimi. Toimimme puhtaamman ympäristön puolesta kehittämällä korkealaatuista ja pitkän elinkaaren omaavaa teknologiaa.

Meillä on yli 50 vuoden kokemus jäte- ja sadevesijärjestelmien kehittämisestä, suunnittelusta ja valmistuksesta. Valikoimastamme löydät teollisuus-, toimisto- ja liikepaikkarakentamiseen soveltuvat ratkaisut sisä- ja ulkotilojen öljyisten ja rasvaisten jätevesien käsittelyyn, varastointiin, johtamiseen ja kuljettamiseen.

Vuosien varrella kertynyt tietotaito sekä yrityksen sertifioitu laatu- ja ympäristöjärjestelmä sekä standardien mukaiset testit varmistavat sen, että tuotteemme ovat luotettavia ja kestäviä sekä soveltuvat Suomen vaativiin olosuhteisiin.

# Labko HEK® LK -hiekanerottimet ja MiniPEK® -öljynerottimet



Optimoiduilla muodoilla kustannustehokkuutta ja käyttäjäystävällisyyttä.

Vakiona erittäin kestävä ritiläkansi ø300 B125, tilauksesta ø300 C250-kansi tai D400-kansi ja -kehys.

Helppo kiinnittää raudoitukseen asennushampaiden avulla.

Työmaalla avattavissa oleva tiivisteellinen tuloyhde käsienpesu- altaalle tai valumavesille.



Irrotettava ja helposti tyhjennettävä lietesanko.



Ei tarvita erilliselle korokerenkaalle, korotus voidaan tarvittaessa tehdä tavallisella D315 PVC- tai PE-putkella.

HEK® LK -hiekan- ja MiniPEK®-öljynerottimet ovat PE-muovista valmistettuja lattiakaivoerottimia sisäkäyttöön. Ne erottavat pesuvedestä tehokkaasti öljyn, hiekan, lietteen ja muut kiintoaineet.

## Uusien Labko®-lattiakaivojärjestelmien etuja:

- ⦿ Matalampi asennussyvyys
- ⦿ Pienemmän kannen ansiosta kevyempi ja helpompi käsitellä
- ⦿ Tuloyhteessä öljynkestävä Fix lock® -tiivisteellinen muhvi
- ⦿ Irrotettava, helposti tyhjennettävä lietesanko
- ⦿ Ei tarvetta erilliselle korokerenkaalle – korotus voidaan tehdä tarvittaessa tavallisella D315 PVC- tai PE-putkella
- ⦿ Erittäin kestävä kansi: kuormitusluokka B125 (15 tn), toimitetaan suojapussissa, joka estää roiskeiden tarttumisen kanteen valun aikana
- ⦿ Kiinnitettävissä betoniraudoitukseen asennushampaiden avulla
- ⦿ Työmaalla avattavissa oleva tuloyhdevaraus mahdollistaa valumavesien tai käsipesualtaan putkiston liittämisen kaivoon
- ⦿ Saatavilla tarvittaessa myös C250-kannella
- ⦿ Saatavilla myös itsesäätävällä lämmityskaapelilla

## Labko HEK® LK -hiekanerottimet

HEK® LK -hiekan- ja lietteenerottimet sopivat käytettäväksi yhdessä MiniPEK®- tai EuroPEK®-öljynerottimien kanssa.



## Labko MiniPEK® -öljynerottimet

MiniPEK® -öljynerottimet erottavat vedestä tehokkaasti hiekan, lietteen ja muut kiintoaineet sekä öljyn ja bensiinin.



## Labko MiniPEK® S 0,4 -öljynerotin

MiniPEK® S 0,4 -öljynerotin erottaa vesistä tehokkaasti öljyn. MiniPEK S on muista lattiakaivoista poiketen varustettu vesilukollisella tuloyhteellä ja C250 umpikannella. MiniPEK® S 0,4 -öljynerotin on suunniteltu käytettäväksi yhdessä lattiakaivotyyppisten HEK® LK -hiekanerotinkaivojen kanssa.



MiniPEK S + HEK LK -järjestelmä on CE-merkitty.

## Öljyhälytin lisävarusteena

Kaikkiin öljynerottimiin voidaan asentaa lisävarusteena öljyhälytin. Hälyttimen anturi mittaa öljykerroksen vahvuutta ja hälytin ilmoittaa kun erotinkaivo on aika tyhjentää. Tyhjentämällä estetään öljyn joutuminen viemäriverkoston.



## Käyttökohteita

### HEK® LK -hiekanerottimet

- huolto- ja korjaamotilat, pysäköintitilat, autotallit

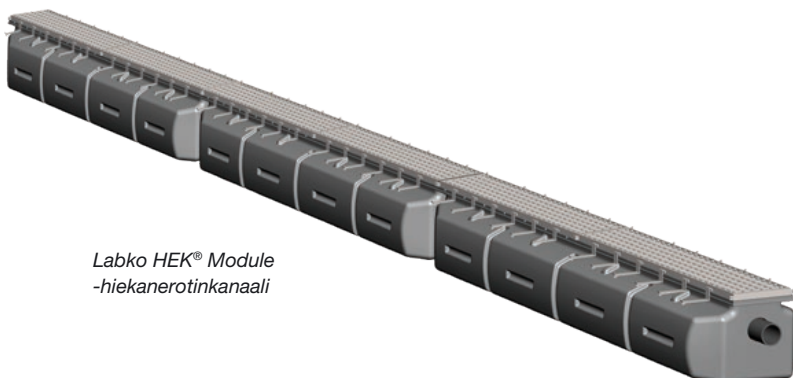
### MiniPEK® -öljynerottimet

- pysäköintitilat, autotallit, varastot, teollisuustilat, konesuojat (traktori ym.), pienkorjaamot, työtilat

# Labko HEK®- ja VEK-kanaalit hiekan erottamiseen ja vesien keräämiseen



**Uudet hiekanerotin-  
ja vesienkeruukanaalit  
ovat helposti ja tarkasti  
asennettavia matalan  
muotonsa ansiosta.**



Labko HEK® Module  
-hiekanerotinkanaali

## Modulaariset Labko HEK® -hiekanerotinkanaalit

HEK® Module -hiekanerotinkanaalit erottavat pesuvesistä tehokkaasti hiekan, lietteen ja muut kiintoaineet. Hiekanerotusjärjestelmä, josta on mahdollista rakentaa tarvittava kokonaisuus ilman lisäosia. Järjestelmä sisältää 1 m ja 2 m pituiset moduulit: metrin pituinen yksikkö on tilavuudeltaan 150 l ja kahden metrin pituinen 300 l. HEK® Module -hiekanerotinkanaalin materiaali on kestävä PE-muovia, ja tuote on CE-merkitty.

HEK® Module soveltuu käytettäväksi esim. työkoneiden ja ajoneuvojen pesupaikoilla. Ajoneuvojen pesupaikalla HEK® Module -kanaalin pituus suositellaan valittavaksi siten, että kanaali on vähintään pestävän ajoneuvon pituinen. Näin kaikki ajoneuvosta irtoava kiintoaine kulkeutuu pesuveden mukana erotinkaivojärjestelmään. Lisäksi HEK®-hiekanerotinkanaalin valinnassa on syytä huomioida kohteessa muodostuvan hiekan määrä.

## Labko® VEK -vesienkeruukanaalit

VEK-vesienkeruukanaali on lujitemuovista valmistettu pesu- ja sadevesien keräysjärjestelmä. VEK-vesienkeruukanaalit ovat kuivakaivoja, joita voidaan käyttää linjakuivatukseen ulkona ja sisällä. Järjestelmä toimitetaan 1-8 m mittaisena kulloisenkin kohteen tarpeiden mukaan. VEK-kanaalit ovat CE-merkittyjä.

VEK-vesienkeruukanaalit keräävät ulkona sadevedet ja ylitäytöt mittarikentiltä ja raskaan kaluston tankkaus-pisteistä. Näissä kohteissa VEK-kanaalit tulee viemäröidä EuroHEK®-hiekanerotinimen kautta edelleen EuroPEK® Roo-öljynerottimeen.

VEK-vesienkeruukanaalit voidaan asentaa myös ajoneuvojen pesupaikoille. Ajoneuvojen pesupaikoilla VEK-kanaalit suositellaan asennettavaksi ajourille, jolloin hiekka ja kiintoaineet valuvat pesuveden mukana kanaalien kautta hiekanerottimeen.

Oven eteen asennettu kanaali kerää pesuvesiroiskeet sekä ulos ajettavasta ajoneuvosta valuvan veden, jolloin estetään pesuveden jäätyminen oviaukossa talvisin. Ajoluiskan oven eteen asennettu VEK-kanaali kerää sadevedet ja varmistaa sisätilojen pysymisen kuivana sekä automaattioven häiriöttömän toiminnan.

## Uuden Labko HEK® Module -hiekanerotinkanaalin etuja:

Uutuudet!

- ⦿ Matala rakenne mahdollistaa monipuoliset käyttökohteet
- ⦿ 1 m ja 2 m moduulit on helppo yhdistää erilaisiksi kanaalikokonaisuuksiksi, jopa kulmaan, ilman lisäosia
- ⦿ Tasainen pohja ja tartuntaraudat takaavat nopeamman ja helpomman asennuksen
- ⦿ Helpompi käsitellä uuden kevyemmän kansiston ansiosta
- ⦿ Kestävä C250 (25 tn) kuumasinkitty kansi – siistimpi vaihtoehto
- ⦿ Kuljetuksen kannalta optimoitu – moduulit asettuvat hyvin lavalle ja valutartunnat toimitetaan erikseen pakattuna, jolloin tuote ei voi rikkoutua kuljetuksen yhteydessä
- ⦿ Varastotuote – helppo ja nopea toimitus
- ⦿ Kevyt, jäykkä ja kestävä PE-muovinen rakenne
- ⦿ EN 1433 -standardin mukainen, CE-merkitty
- ⦿ Saatavilla myös itsesäätyvällä lämmityskaapelilla

## Uuden Labko® VEK -vesienkeruukanaalin etuja:

Uutuudet!

- ⦿ Helpompi asentaa ja puhdistaa matalan rungon, tasaisen pohjan ja optimoidun kaadon ansiosta
- ⦿ Matala runko mahdollistaa monipuoliset käyttökohteet
- ⦿ Kestävä lujitemuovinen rakenne
- ⦿ Helpompi käsitellä uuden kevyemmän kansiston ansiosta
- ⦿ Kestävä C250 (25 tn) kuumasinkitty kansi – siistimpi vaihtoehto
- ⦿ EN 1433 -standardin mukainen, CE-merkitty
- ⦿ Saatavilla myös itsesäätyvällä lämmityskaapelilla



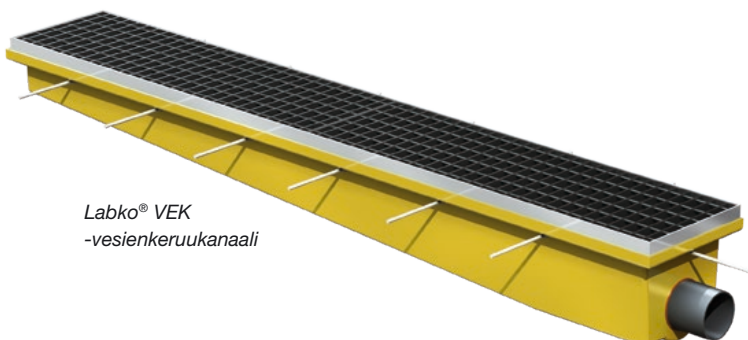
## Käyttökohteita

### HEK® Module -hiekanerotinkanaalit

- huolto- ja korjaamotilat, ajoneuvojen ja koneiden pesupaikat

### VEK-vesienkeruukanaalit

- huolto- ja korjaamotilat, ajoneuvojen ja koneiden pesupaikat, pysäköintitilat, ajoluiskat ja hallien ovien edustat, huoltoasemien mittarikentät



Labko® VEK  
-vesienkeruukanaali

# Muut lattiakaivot

## MiniPEK® 0,3 -hiekan- ja öljynerotin

MiniPEK® 0,3 on kehitetty estämään mm. öljyvuodot kattilahuoneessa. Öljynerotin kerää kiintoaineen jätevesistä ja automaattinen sulkijalaite estää öljyn pääsyn viemäriverkostoon. Lisävarusteena öljyhälytin.



## Väestönsuojan padotus- ja sulkuventtiilikaivot

Padotus- ja sulkuventtiilikaivot on tarkoitettu VSV-luokan väestönsuojassa padotuskorkeuden alapuolella olevien vesipisteiden viemärointiin.

### Padotus- ja sulkuventtiilikaivo DN70 ja DN100

Kaivot on varustettu valurautaisella padotusläppällä, jonka toiminta on valittavissa joko vapaana padotusläppänä tai sulkuventtiilinä ilman padotustoimintoa. Tarkoitettu VSV-1 -väestönsuojoihin.



### WC-venttiilikaivo DN100

WC-venttiilikaivo DN100 soveltuu sekä WC-vesien että harmaiden vesien sulkuventtiilikaivoksi väestönsuojissa ja muissakin vastaavissa tiloissa. Kaivo on varustettu kumi-luistiventtiilillä. Tarkoitettu VSV-6 -väestönsuojoihin.



### Muovinen padotusventtiilikaivo D110

Muovinen padotusventtiilikaivo soveltuu padotuskorkeuden alapuolella olevien suihku- yms. vesipisteiden viemärointiin. Ei sovellu WC-vesien viemärointiin. Tarkoitettu VSV-K -väestönsuojoihin.



## Käyttökohteita

MiniPEK® 0,3 -hiekan- ja öljynerotin  
- kattila-, varavoima- ja kompressorihuoneet

Väestönsuojan padotus- ja  
sulkuventtiilikaivot  
- väestönsuojat, kellaritilat



## Vuotovesikaivo 75L

Vuotovesikaivo on tarkoitettu viemäriömättömien tilojen esim. kellaritilojen, jotka ovat (kaupungin/kunnan) padotuskorkeuden alapuolella, vuotovesien keräys- ja pumppauskaivoksi. Asennusvalmis kaivo muovisella D50-pohjaventtiili-/imuputkistolla.



## Saven- ja kipsinerotin

Saven- ja kipsinerotin erottaa hienojakoisen saven ja kipsin pesuvesistä. Asennusvalmis kokonaisuus lattialle tai lattian alle asennettavaksi. Riittävä vesitilavuus kipsimassan erottumiseen.



## Kuivakaivo 300

Kuivakaivo 300 soveltuu käytettäväksi myös kylmissä tiloissa. Kuivakaivo on varustettu vesieristyslaipalla, mutta voidaan toimittaa myös ilman sitä. Saatavana myös lämmityskaapeloinnilla ja lämpöeristyksellä varustettuna.



## Korokerenkaat

Korokerenkaalla säädetään tarvittaessa viemärin ja lattiakaivojen asennuskorkeutta kohteissa, joissa asennussyvyys poikkeaa vakiotuotteesta.

### Korokerengas 300

Kuivakaivolle tarkoitettu ja sillä voi korottaa maksimissaan 300 mm.



Korokerengas 300

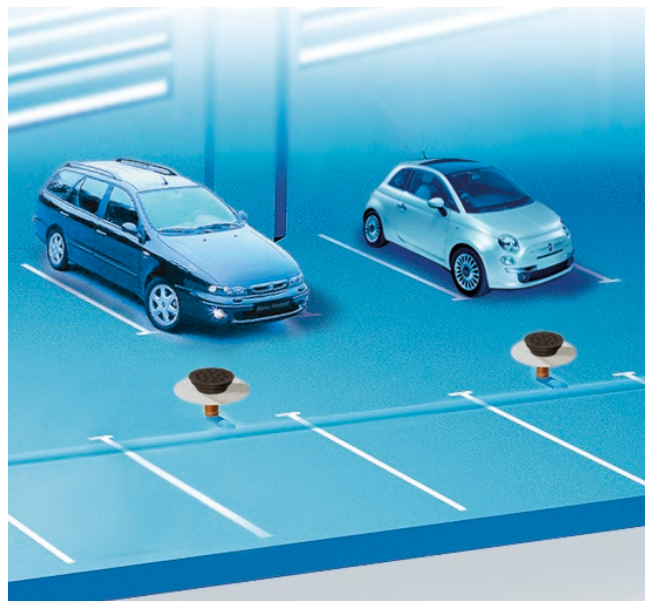
### LK-Korokerengas 600

Korottaa maksimissaan 400 mm, ja on tarkoitettu lattiakaivoihin, joissa on ø600-kansi. Korokerengas on katkaistavissa halutun korkuiseksi.



LK-korokerengas 600

**Huom!** Uudet lattiakaivomallit eivät tarvitse erillistä korokerengasta.



## Käyttökohteita

### Vuotovesikaivo 75L

- viemäriömättömät tilat

### Saven- ja kipsinerotin

- askartelutilat, savipajat, terveyskeskusten ja sairaaloiden kipsaamot

### Kuivakaivo 300

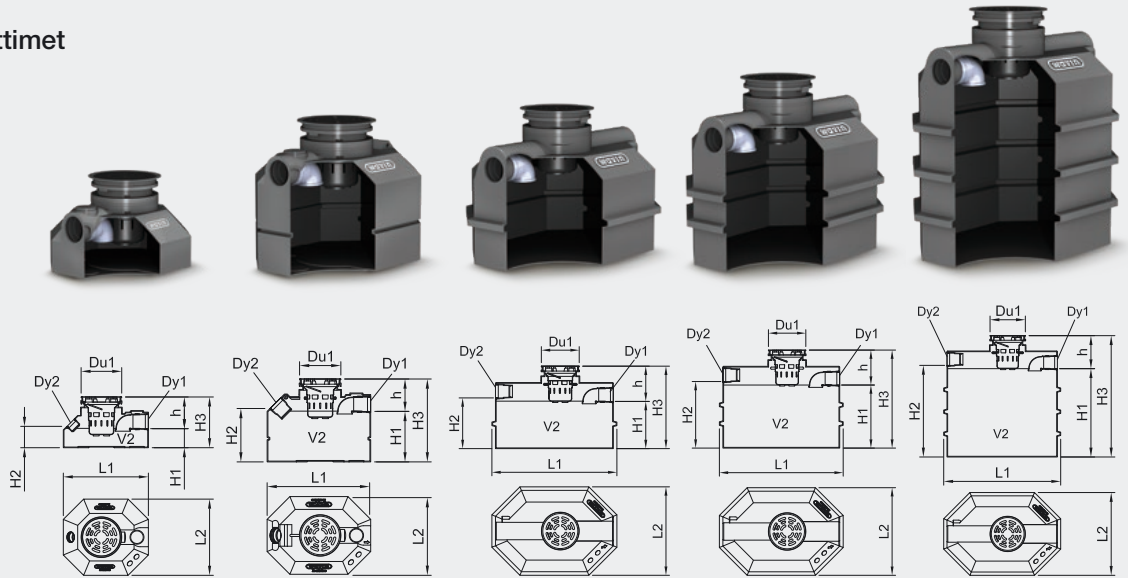
- pysäköintitilat, ajoluiskat, muut kylmät tilat

### Korokerenkaat

- kohteisiin, joissa tarvitaan säätöä viemärin ja lattiakaivojen asennuskorkeuksiin

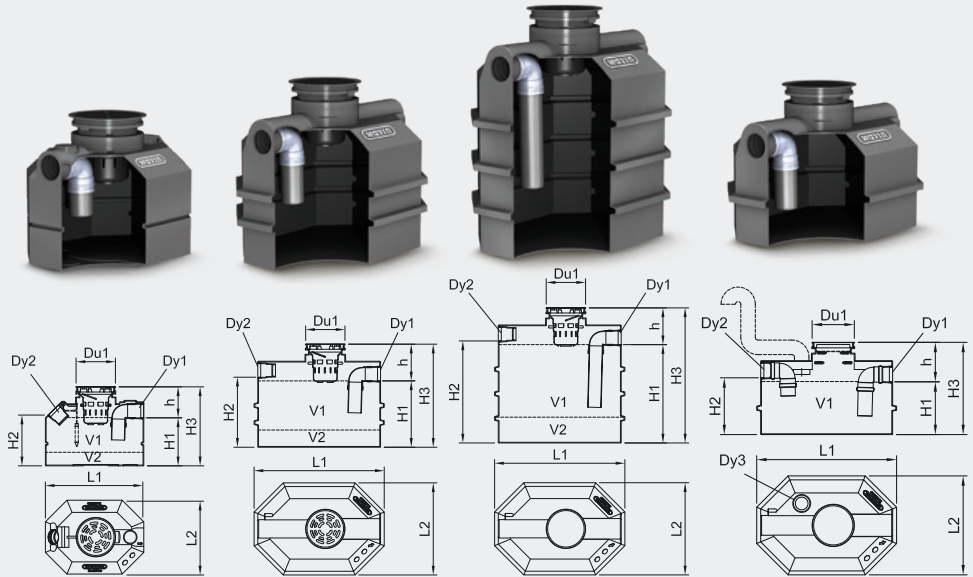
# Tekniset tiedot

## Labko HEK® LK -hiekanerottimet



	HEK® 40 LK -hiekanerotin	HEK® 140 LK -hiekanerotin	HEK® 220 LK -hiekanerotin	HEK® 300 LK -hiekanerotin	HEK® 450 LK -hiekanerotin
<b>LVI-numero</b>	<b>3632 317</b>	<b>3632 303</b>	<b>3632 214</b>	<b>3632 215</b>	<b>3632 216</b>
<b>SAP-koodi</b>	<b>6101873</b>	<b>6101930</b>	<b>6102020</b>	<b>6102021</b>	<b>6102022</b>
<b>Erotin</b> kpl	1	1	1	1	1
<b>V2 Varastotilavuus (liete) l</b>	40	140	220	300	450
<b>Du1 Kaulus/Huoltokaivo</b> mm	ø320	ø320	ø320	ø320	ø320
<b>Dy1 Lähtöyhde</b> mm	D110	D110	D110	D110	D110
<b>Dy2 Tuloyhde</b> mm	D75, optio	D110, optio	D110, optio	D110, optio	D110, optio
<b>h Asennussyvyys</b> mm	250	250	300	300	300
<b>H1 Syvyys lähtöyhteen alareunasta pohjaan</b> mm	150	390	400	540	800
<b>H2 Syvyys tuloyhteen alareunasta pohjaan</b> mm	170	420	430	570	830
<b>H3 Korkeus</b> mm	400	640	700	840	1100
<b>L1 Pituus</b> mm	670	800	1060	1060	1060
<b>L2 Leveys</b> mm	600	600	750	750	750
<b>Paino</b> kg	17	24	28	32	37
<b>Kansisto</b>	Ritiläkansi ø300 B125 vakiona (saatavana myös C250-kannella).	Ritiläkansi ø300 B125 vakiona (saatavana myös C250-kannella).	Ritiläkansi ø300 B125 vakiona (saatavana myös C250-kannella).	Ritiläkansi ø300 B125 vakiona (saatavana myös C250-kannella).	Ritiläkansi ø300 B125 vakiona (saatavana myös C250-kannella).
<b>Lisätiedot ja -varusteet</b>	Kahdelle auto- paikalle. Sisältää lieteämpärin. D75-tuloyhdeoptio. h-mitan muutos D315-putkella.  Lisävarusteena itse- säätävä lämmitys- kaapeli.	Seitsemälle auto- paikalle. Sisältää lieteämpärin. D110-tuloyhdeoptio. h-mitan muutos D315-putkella.  Lisävarusteena itse- säätävä lämmitys- kaapeli.	11 autopaikalle. Sisältää lieteämpärin. D110-tuloyhdeoptio. h-mitan muutos D315-putkella.  Lisävarusteena itse- säätävä lämmitys- kaapeli.	15 autopaikalle. Sisältää lieteämpärin. D110-tuloyhdeoptio. h-mitan muutos D315-putkella.  Lisävarusteena itse- säätävä lämmitys- kaapeli.	Mitoitus tapaus- kohtaisesti. Sisältää lieteämpärin. D110-tuloyhdeoptio. h-mitan muutos D315-putkella.  Lisävarusteena itse- säätävä lämmitys- kaapeli.

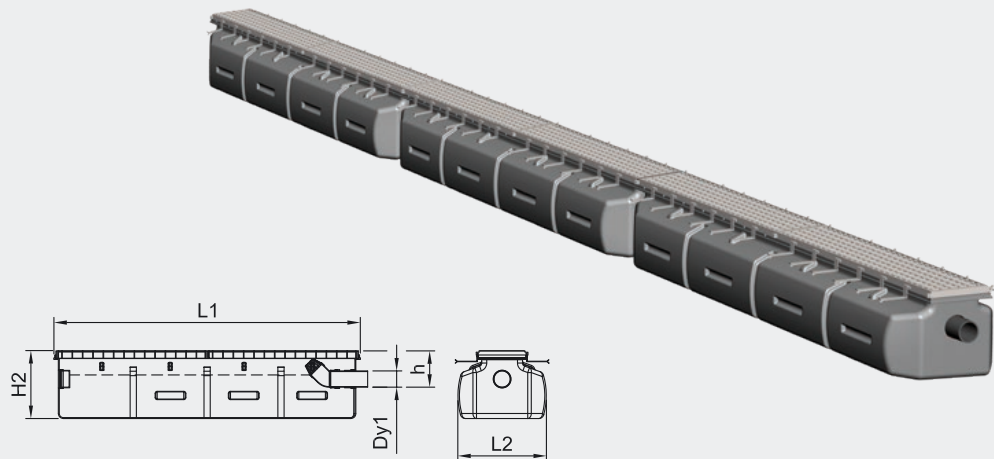
Labko MiniPEK®  
-hiekan-, -öljyn- ja  
bensiniinerottimet



		MiniPEK® 0,2 -hiekan-, öljyn- ja bensiniinerotin	MiniPEK® 0,4 -hiekan-, öljyn- ja bensiniinerotin	MiniPEK® 0,6 -hiekan-, öljyn- ja bensiniinerotin	MiniPEK® S 0,4 -öljyn- ja bensiniin- erotin
<b>LVI-numero</b>		<b>3632 213</b>	<b>3632 218</b>	<b>3632 219</b>	<b>3632 217</b>
<b>SAP-koodi</b>		<b>6101918</b>	<b>6102025</b>	<b>6102026</b>	<b>6102023</b>
<b>Erotin</b>	<b>kpl</b>	1	1	1	1
<b>Maksimivirtaama</b>	<b>l/s</b>	0,2	0,4	0,6	0,4
<b>V1 Erotustilavuus (öljy/bensiini)</b>	<b>l</b>	110	220	330	220
<b>V2 Varastotilavuus (liete)</b>	<b>l</b>	40	80	120	
<b>Du1 Kaulus/Huoltokaivo</b>	<b>mm</b>	ø320	ø320	ø320	ø320
<b>Dy1 Lähtöyhde</b>	<b>mm</b>	D110	D110	D110	D110
<b>Dy2 Tuloyhde</b>	<b>mm</b>	D110, optio	D110, optio	D110, optio	D110
<b>Dy3 Tuuletusyhde</b>	<b>mm</b>				D110
<b>h Asennussyvyys</b>	<b>mm</b>	250	300	300	300
<b>H1 Syvyys lähtöyhteen alareunasta pohjaan</b>	<b>mm</b>	390	540	800	400
<b>H2 Syvyys tuloyhteen alareunasta pohjaan</b>	<b>mm</b>	420	570	830	430
<b>H3 Korkeus</b>	<b>mm</b>	640	840	1100	700
<b>L1 Pituus</b>	<b>mm</b>	800	1060	1060	1060
<b>L2 Leveys</b>	<b>mm</b>	600	750	750	750
<b>Paino</b>	<b>kg</b>	24	32	37	31
<b>Kansisto</b>		Ritiläkansi ø300 B125 vakiona (saatavana myös C250-kannella).	Ritiläkansi ø300 B125 vakiona (saatavana myös C250-kannella).	Ritiläkansi ø300 B125 vakiona (saatavana myös C250-kannella).	Umpikansi ø300 C250.
<b>Lisätiedot ja -varusteet</b>		Lietetilavuus kahdelle autopaikalle. Sisältää lieteämpärin. D110-tuloyhdeoptio. h-mitan muutos D315-putkella. Lisävarusteena öljytilan täyttymishälytin. Lisävarusteena itse-säätyvä lämmitys-kaapeli.	Lietetilavuus neljälle autopaikalle. Sisältää lieteämpärin. D110-tuloyhdeoptio. h-mitan muutos D315-putkella. Lisävarusteena öljytilan täyttymishälytin. Lisävarusteena itse-säätyvä lämmitys-kaapeli.	Lietetilavuus kuudelle autopaikalle. Sisältää lieteämpärin. D110-tuloyhdeoptio. h-mitan muutos D315-putkella. Lisävarusteena öljytilan täyttymishälytin. Lisävarusteena itse-säätyvä lämmitys-kaapeli.	Ei lietetilavuutta. h-mitan muutos D315-putkella. Lisävarusteena hajutiivis välikansi sekä öljytilan täyttymishälytin. Lisävarusteena itse-säätyvä lämmitys-kaapeli.

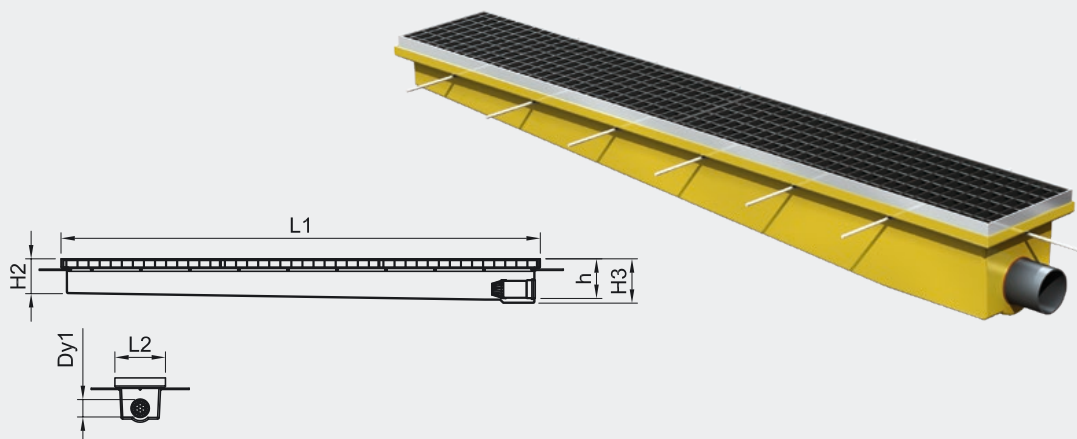
# Tekniset tiedot

## Labko HEK® Module -hiekanerotinkanaalit



		HEK® Module 1000 -hiekanerotinkanaali	HEK® Module 2000 -hiekanerotinkanaali
<b>LVI-numero</b>		3632 318	3632 319
<b>SAP-koodi</b>		3069215	3069214
<b>Moduli</b>	<b>kpl</b>	1	1
<b>V Tilavuus</b>	<b>l</b>	150	300
<b>Dy1 Lähtöyhde</b>	<b>mm</b>	D110	D110
<b>h Asennussyvyys</b>	<b>mm</b>	250	250
<b>H2 Korkeus</b>	<b>mm</b>	460	460
<b>L1 Pituus</b>	<b>mm</b>	1050	2080
<b>L2 Leveys</b>	<b>mm</b>	600	600
<b>Paino</b>	<b>kg</b>	35	55
<b>Kansisto</b>		Ritiläkansi C250, 300 x 1000 mm.	Ritiläkansi C250, 300 x 1000 mm.
<b>Lisätiedot ja -varusteet</b>		Toimitus sisältää tarvittavat tiivisteet kanaalien yhteenkytkemistä varten. Betonitartunnat sisältyvät toimitukseen. Tuote on CE-merkitty. Lisävarusteena itsesäätyvä lämmitys-kaapeli.	Toimitus sisältää tarvittavat tiivisteet kanaalien yhteenkytkemistä varten. Betonitartunnat sisältyvät toimitukseen. Tuote on CE-merkitty. Lisävarusteena itsesäätyvä lämmitys-kaapeli.

## Labko® VEK -vesienkeruukanaalit

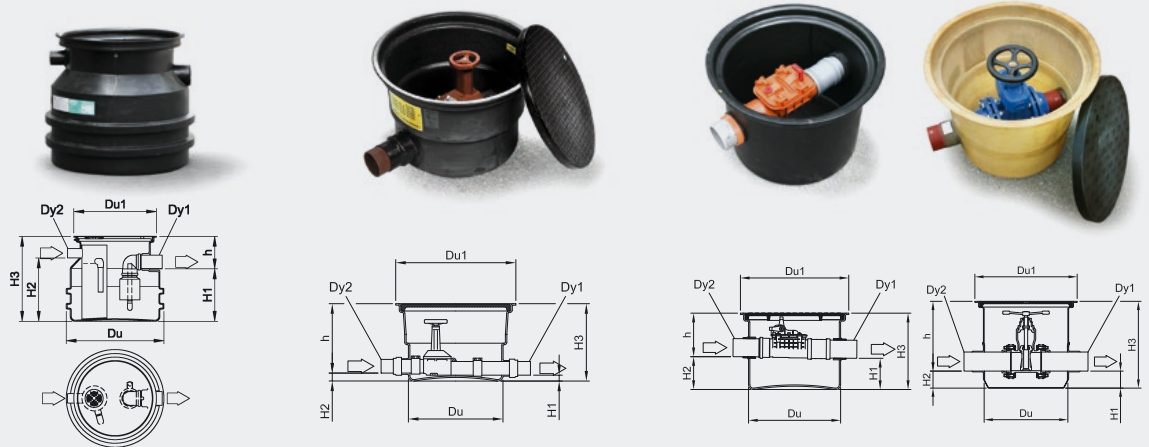


	VEK 2000 -vesienkeruu- kanaali	VEK 3000 -vesienkeruu- kanaali	VEK 4000 -vesienkeruu- kanaali	VEK 5000 -vesienkeruu- kanaali	VEK 6000 -vesienkeruu- kanaali	VEK 7000 -vesienkeruu- kanaali	VEK 8000 -vesienkeruu- kanaali
<b>SAP-koodi</b>	3067907	3067909	3067913	3067915	3067917	3067919	3067921
<b>Dy1 Lähtöyhte</b> mm	D110	D110	D110	D110	D110	D110	D110
<b>h Asennussyvyys</b> mm	250	250	250	250	250	250	250
<b>H2 Korkeus</b> mm	235	220	200	190	170	160	140
<b>H3 Korkeus</b> mm	280	280	280	280	280	280	280
<b>L1 Pituus</b> mm	2030	3030	4040	5040	6050	7050	8050
<b>L2 Leveys</b> mm	320	320	320	320	320	320	320
<b>Paino</b> kg							
<b>Kansisto</b>	Ritiläkansi C250, 300 x 1000 mm.	Ritiläkansi C250, 300 x 1000 mm	C250-ritiläkansi, 300 x 1000 mm	Ritiläkansi C250, 300 x 1000 mm	Ritiläkansi C250, 300 x 1000 mm	Ritiläkansi C250, 300 x 1000 mm	Ritiläkansi C250, 300 x 1000 mm
<b>Lisätiedot ja -varusteet</b>	Betonitartunnat sisältyvät toimi- tukseen. Lisävarusteena itsesäätyvä lämmityskaapeli.	Betonitartunnat sisältyvät toimi- tukseen. Lisävarusteena itsesäätyvä lämmityskaapeli.	Betonitartunnat sisältyvät toimi- tukseen. Lisävarusteena itsesäätyvä lämmityskaapeli.	Betonitartunnat sisältyvät toimi- tukseen. Lisävarusteena itsesäätyvä lämmityskaapeli.	Betonitartunnat sisältyvät toimi- tukseen. Lisävarusteena itsesäätyvä lämmityskaapeli.	Betonitartunnat sisältyvät toimi- tukseen. Lisävarusteena itsesäätyvä lämmityskaapeli.	Betonitartunnat sisältyvät toimi- tukseen. Lisävarusteena itsesäätyvä lämmityskaapeli.

# Tekniset tiedot

Labko MiniPEK® -hiekan- ja öljynerotin

Väestönsuojan padotus- ja sulkuventtiilikaivot



	MiniPEK® 0,3 -hiekan ja öljynerotin	Padotus- ja sulkuventtiilikaivo DN70	Padotus- ja sulkuventtiili- kaivo DN100	Muovinen padotusventtiili- kaivo D110	WC-vesien sulku- venttiilikaivo DN100
<b>LVI-numero</b>	3632 220	3370 070	3370 080		3370 095
<b>SAP-koodi</b>	3045235	3067953	3067954	3067957	3067955
<b>Erutin</b> kpl	1				
<b>Kaivo</b> kpl		1	1	1	1
<b>Maksimivirtaama</b> l/s	0,3				
<b>V1 Erotustilav. (öljy/bens.) l</b>	160				
<b>V2 Varastotilavuus (liete) l</b>	25				
<b>Du Ulkohalkaisija</b> mm	ø790	ø520	ø520	ø560	ø540
<b>Du1 Kaulus/Huoltokaivo</b> mm	ø660	ø660	ø660	ø660	ø660
<b>Dy1 Lähtöyhde</b> mm	D110	D70	D100	D110	D100
<b>Dy2 Tuloyhde</b> mm	D75	D70	D100	D110	D100
<b>h Asennussyvyys</b> mm	260	380	380	265	445
<b>H1 Syvyys lähtöyhteen alareunasta pohjaan</b> mm	420	35	35	180	110
<b>H2 Syvyys tuloyhteen alareunasta pohjaan</b> mm	510	45	45	200	115
<b>H3 Korkeus</b> mm	680	425	425	465	560
<b>Paino</b> kg	18	23	27	12	48
<b>Kansisto</b>	LM-muovikansi 0,5 tn vakiona.	Umpikansi A15 vakiona.	Umpikansi A15 vakiona.	Umpikansi A15 vakiona.	Umpikansi A15 vakiona.
<b>Lisätiedot ja -varusteet</b>	D75-liitosyhde pesuallasta varten. Lisävarusteena öljy- tilan täyttymishälytin.	VSV-1 -väestön- suojaan.	VSV-1 -väestön- suojaan.	VSV-K -väestön- suojaan.	VSV-6 -väestön- suojaan.

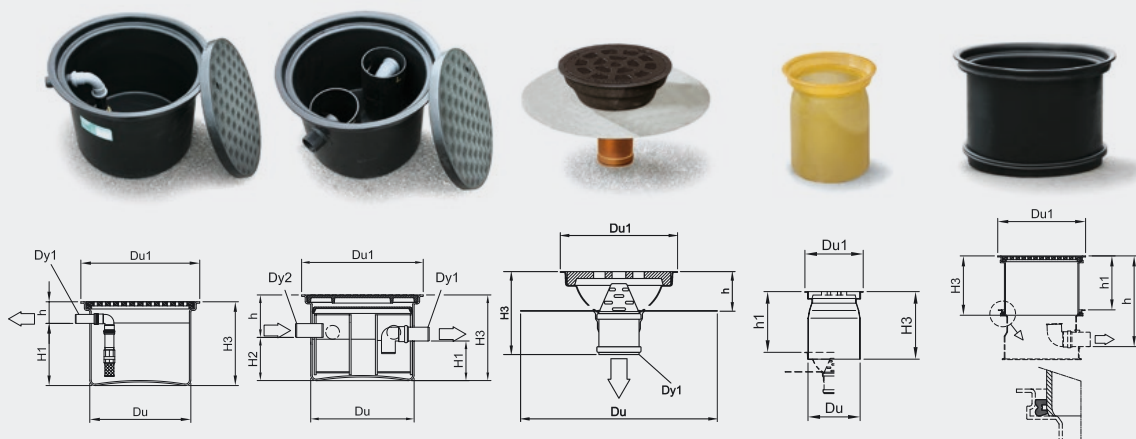
## Vuotovesikaivo 75L

Saven- ja kipsinerotin

Kuivakaivo 300

Korokerengas 300

LK-korokerengas 600



	Vuotovesikaivo 75L	Saven- ja kipsinerotin	Kuivakaivo 300	Korokerengas 300	LK-korokerengas 600
<b>LVI-numero</b>					<b>3370 098</b>
<b>SAP-koodi</b>	<b>3067958</b>	<b>6101819</b>	<b>3067962</b>	<b>3068086</b>	<b>4056285</b>
<b>Erotin</b> kpl		1			
<b>Kaivo</b> kpl	1		1		
<b>V Tilavuus (vesitila)</b> l	75	45			
<b>Du Ulkohalkaisija</b> mm	ø560	ø560	ø570	ø300	
<b>Du1 Kaulus/Huoltokaivo</b> mm	ø660	ø660	ø340	ø340	ø660
<b>Dy1 Lähtöyhde</b> mm	D50	D75	D110		
<b>Dy2 Tuloyhde</b> mm		D75			
<b>h Asennussyvyys</b> mm	120	230	115		
<b>h1 Korotusvara</b> mm				*120...350	*50...400
<b>H1 Syvyys lähtöyhteen alareunasta pohjaan</b> mm	345	215			
<b>H2 Syvyys tuloyhteen alareunasta pohjaan</b> mm		235			
<b>H3 Korkeus</b> mm	465	465	240	390	440
<b>Paino</b> kg	40	40	12		8
<b>Kansisto</b>	Sadevesikansi ø600 A15 (1,5 tn).	Umpikansi A15 vakiona. Kaasutiivis välikansi.	Sadevesikansi ø300 C250 (25 tn).	Kansisto kuivakaivon mukaan.	Kansisto lattiakaivon mukaan.
<b>Lisätiedot ja -varusteet</b>	Pohjaventtiili R 1 1/2".			* Korokerengas tulee katkaista haluttuun korkeuteen. Korokerenkaan kokonaiskorkeus on n. 40 mm enemmän kuin haluttu korotus.	* Korokerengas tulee katkaista haluttuun korkeuteen. Korokerenkaan kokonaiskorkeus on n. 40 mm enemmän kuin haluttu korotus.

Tutustu lisää tuotteisiimme  
[www.jätevedet.fi](http://www.jätevedet.fi)  
[www.wavin.fi](http://www.wavin.fi)

Hulevesien hallinta  
Veden ja kaasun jakelu

Jätevesien hallinta  
Kaapelinsuojaus

Kiinteistöjen lämmitys ja jäädytys



Wavin on osa Orbiaa, ryhmää yrityksiä, jotka yhdessä tekevät töitä selättääkseen monitahoiset maailmanlaajuiset haasteet. Meitä yhdistää yhteinen tarkoituksemme: edistää elämää ympäri maailmaa.



Wavin Finland Oy | Visiokatu 1 | 33720 Tampere  
Puhelin 020 1285 200 | [www.wavin.fi](http://www.wavin.fi) | [info.fi@wavin.com](mailto:info.fi@wavin.com)



Vuosien varrella kertynyt tietotaito ja sertifioitu laatujärjestelmä varmistavat tuotteidemme laadun, luotettavuuden sekä soveltuvuuden Suomen vaativiin olosuhteisiin. Wavin Finland Oy on osa kansainvälistä Wavin-konsernia, jolla on toimipisteitä 25 maassa. Suomessa meillä on pääkonttorimme lisäksi kaksi tuotantolaitosta, neljä myyntikonttoria sekä koko maan kattava jälleenmyyntiverkosto.

© 2020 Wavin Finland Oy Pidätämme oikeudet muutoksiin ilman ennakoilmoitusta. Johtuen jatkuvasta tuotekehityksestä, tuotteiden teknisissä yksityiskohdissa tapahtuu muutoksia. Tuotteiden asentaminen tulee tehdä asennusohjeiden mukaan.