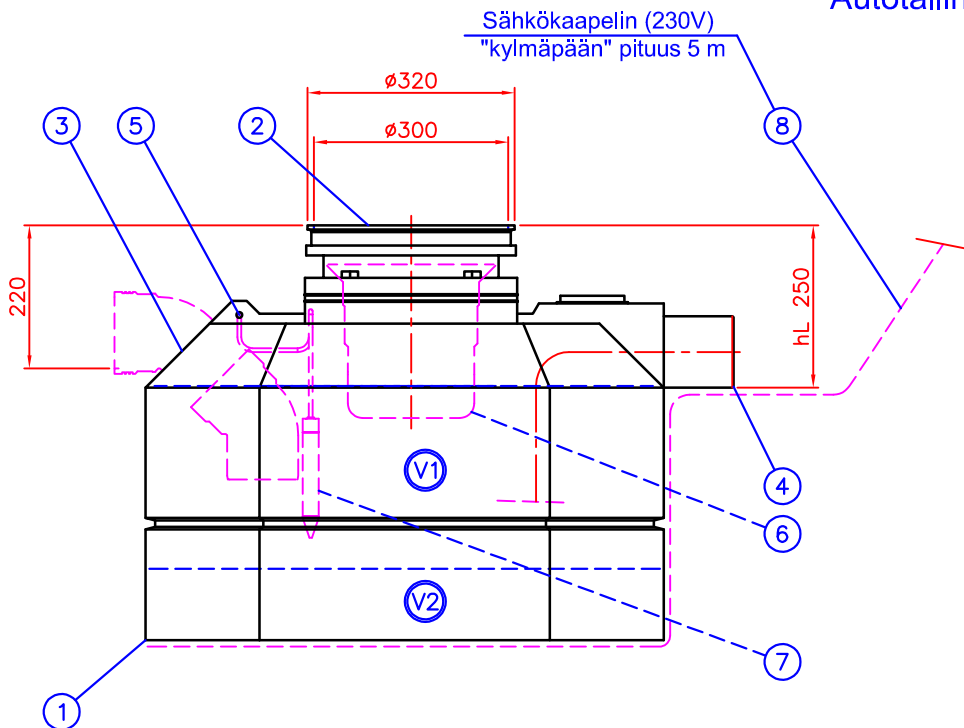


Autotallin yhdistetty hiekan-, öljyn- ja bensiininerotin

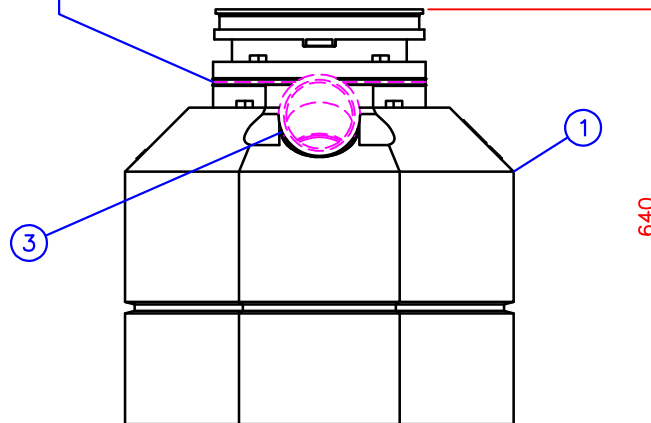
MiniPEK® 0,2



Wavin-Labko Oy, Visiokatu 1
33720 Tampere, Finland
13
EN 858-1:2002 + A1:2004
Kevyiden nesteiden erotinjärjestelmä
NS 0,2
Materiaali: Polyeteeni



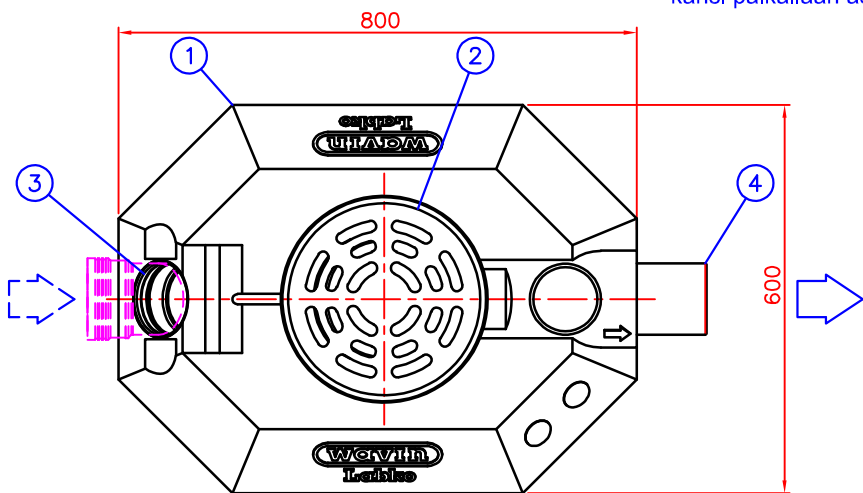
Katkaisukohta
Jos lattiakaivon asennussyvyys hL > 250 mm
Korotus D315 nousuputkella (ei mukana toimituksessa)



Paino n. 24 kg (B125 kannella)

Teho: 0,2 dm³/s D1/1987 mukaan pintakuormalla 5 m³/m²/h ja viipymäajalla 9 min.
Hiekan ja lietteen varastotila 40 l (kahdelle autopaikalle)

Huom! Pidä valun aikana erottimen kansi paikallaan asennettuna





Huomautukset: _____

1	Muovirunko, PE V1 Öljyn ja bensiinin erotustila V2 Hiekan ja lietteen varastotilavuus	600x800, H=640 mm 110 l 40 l	1
2	Sadevesikansi Ø300, Standardi EN124 (vakioitoimituksessa B125 -kansi) Kansiluokka B125 (12.5 tn) Kansiluokka C250 (25 tn) (x) <input type="checkbox"/>		1
3	Tuloyhdevaraus	D110 (avattavissa)	1
4	Lähtöyhde	D110	1
5	Kaapelin läpivienti	D20	1
6	Lieteämpäri	Ø260 H=240 mm	1

LISÄVARUSTEET:

7	Öljyhälytin	(x) <input type="checkbox"/>
8	Saattolämmityskaapelointi (230V), lämmitysteho 180 W MCMK sähköjohdon (230V) "kylmääpään" pituus 5 m. Ei sisällä lämpöeristystä	(x) <input type="checkbox"/>

Piirustuksen sisältö: MINIPEK 0,2 hiekan-, öljyn ja bensiininerotin			Piirustuslaji: ASIAKASKUVA	
Suunn. HT/JS	Hyv. HT 15.02.2018	Piir.no 02BB01ds	Päiväys: 15.02.2018	Mittakaava:
 Rakennus kohde:			 WAVIN-LABKO OY VISIOKATU 1 33720 TAMPERE FINLAND puh. 020 1285200 fax. 020 1285280	

Tämä kuva ja sen ratkaisut ovat Wavin-Labko Oy:n omaisuutta. Pidätämme oikeudet muutoksiin ilman ennakkoilmoitusta. Viranomaisvaatimukset tulee selvittää ennen tuotteen hankintaa. Tuotteet tulee asentaa asennusohjeen mukaisesti.