

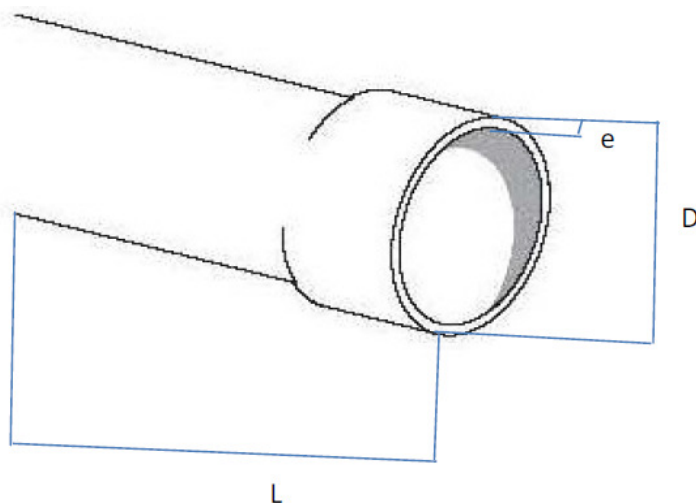
PVC Buizen Fabrieksnorm Met Lijmmof


FICHE N°:	
Bedrijf:	
Project:	
Datum:	

Materiaal: PVC (polyvinylchloride)

Uitvoering: Eén zijde met spie-eind afgeschuind op 15°
Eén zijde met lijmmof

Diameter D mm	Wanddikte e mm	Buislengte L mm	Artikelnummer
63	1,8	4000	306.31.06004
75	1,8	4000	306.31.07004
80	1,8	4000	306.31.08004
90	1,8	4000	306.31.10004
100	1,8	4000	306.31.10004
110	2,2	4000	306.31.11004
125	2,5	4000	306.31.12004
160	3,2	4000	306.31.16004



Omschrijving: Gemofte buizen met hergebruik garantie. 

Kleur: Grijs

Verwerking: lijmverbindingen

Afmetingen en gewichten onder voorbehoud van wijzigingen

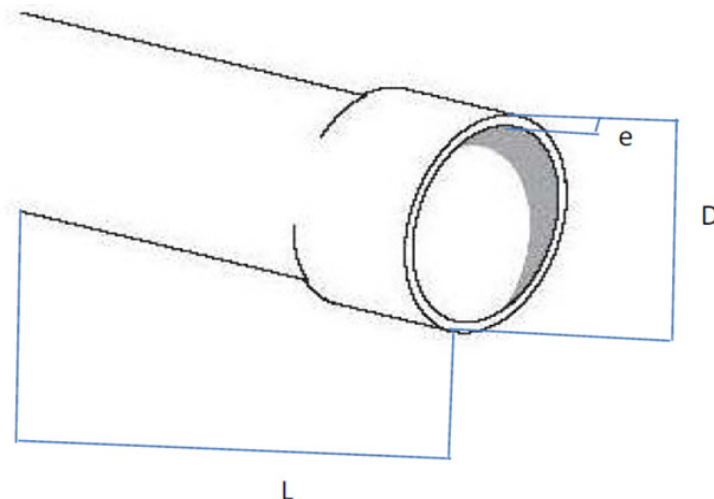
Tuyaux en PVC Norme Usine Avec Manchon à Coller


FICHE N°:	
Société:	
Projet:	
Date:	

Matériaux: PVC (polychlorure de vinyle)

Exécution: Avec un bout lisse, chanfréné à 15°
Avec un manchon à coller

Diamètre D mm	Epaisseur de paroi e mm	Longueur du tuyau L mm	N° article
63	1,8	4000	306.31.06004
75	1,8	4000	306.31.07004
80	1,8	4000	306.31.08004
90	1,8	4000	306.31.10004
100	1,8	4000	306.31.10004
110	2,2	4000	306.31.11004
125	2,5	4000	306.31.12004
160	3,2	4000	306.31.16004



Description: Tuyaux avec manchon à coller avec garantie de recyclage. 

Couleur: grise

Traitement: A coller