



Ficha Técnica

Esgoto Série Normal



Esgoto Série Normal

PREDIAL >> ESGOTO >> SÉRIE NORMAL

1. Apresentação do Produto

1.1 Função

Voltados para instalações prediais de esgoto de aparelhos sanitários, escoamento por gravidade não submetida à pressão e na ventilação do sistema, os produtos dessa linha fazem a condução de dejetos.

1.2 Aplicações

A linha de Esgoto Série Normal é utilizada em instalações prediais de esgoto e ventilação.

2. Características Técnicas

- Fabricado em PVC;
- Cor: Branco;
- Diâmetros (mm): DN 40 (somente bolsa soldável), 50, 75, 100, 150 e 200 mm (com bolsa de dupla atuação: bolsa soldável e elástica);
- Tubos no comprimento de 3 e 6 metros;
- Classe de rigidez:
 - DN40: 7.000Pa;
 - DN50: 8.000Pa;
 - DN75: 3.300Pa;
 - DN100, DN150, DN200: 1.500Pa;
- Temperatura máxima de operação: 45°C;
- Pressão negativa (vácuo) máxima suportada: -0,40 bar;
- Superfície interna lisa;
- Junta soldável com aplicação de adesivo PVC e junta elástica com uso de anel de vedação;
- A linha série Normal é intercambiável com a linha série Reforçada e a linha Silentium.

Normas de Referência

NBR 5688 – Tubos e conexões de PVC-U para sistemas prediais de água pluvial, esgoto sanitário e ventilação;

NBR 8160 – Sistemas prediais de esgoto sanitário - Projeto e execução.

Itens Complementares

- Adesivo Plástico PVC;
- Adesivo Plástico PVC vermelho (para tubos e conexões acima de DN75);
- Caixas sifonadas;
- Ralos;
- Anti-infiltração;
- Pasta lubrificante;
- Solução preparadora.

3. Benefícios

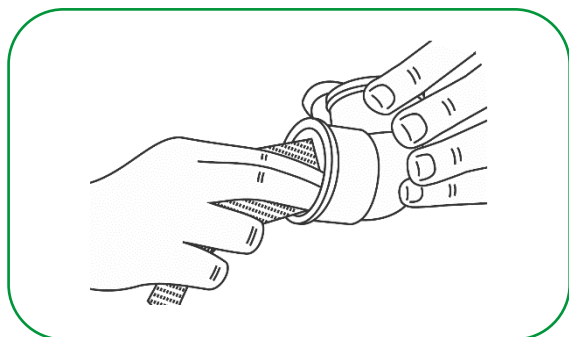
- Escoamento por gravidade não submetida à pressão;
- Ventilação do sistema de esgoto;
- Estanqueidade;
- Alta durabilidade;
- Fácil instalação por adesivo ou junta elástica.

4. Informações Complementares

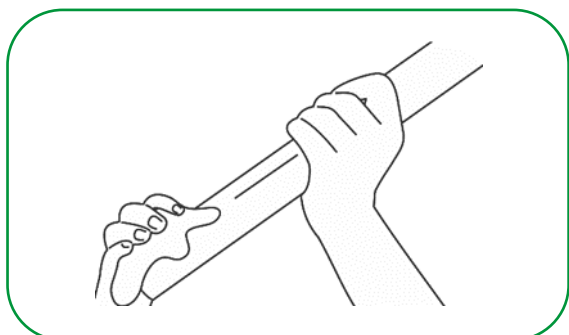
4.1 Montagem (junta soldável)

Para montagem com junta soldável, não deve utilizar o anel de borracha junto.

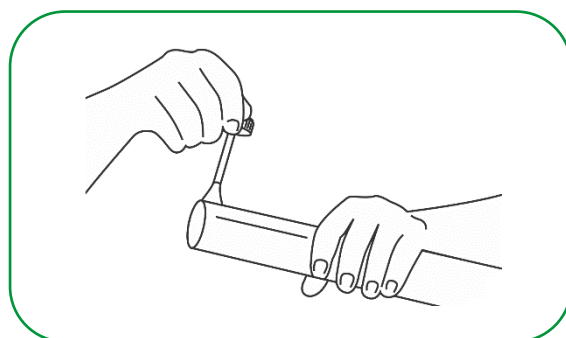
1º Cortar o tubo no esquadro e chanfrar a ponta. Lixar a ponta para retirar o brilho das superfícies a serem soldadas (ponta do tubo e bolsa da conexão), para adquirir uma melhor aderência;



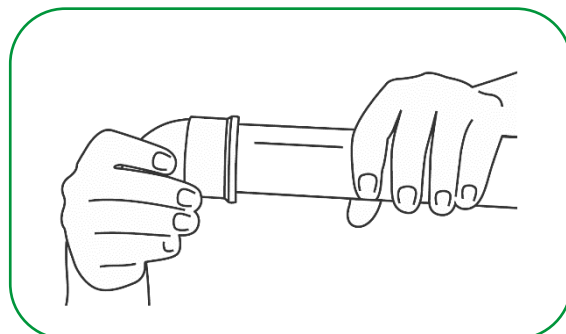
2º Limpar as superfícies lixadas com Solução Preparadora, eliminando as impurezas que podem impedir a ação do Adesivo Plástico PVC;



3º Aplique uma camada uniforme e sem excessos do Adesivo Plástico PVC Amanco Wavin primeiramente na bolsa da conexão e logo após na ponta do tubo. Para tubos e conexões de esgoto acima de DN75, utilizar o adesivo de PVC vermelho Amanco Wavin;

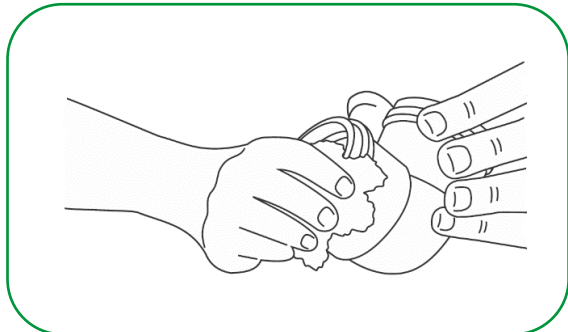


4º Juntar as duas peças, forçando o encaixe até o fundo da bolsa, sem torcer. Após, remova o excesso de Adesivo Plástico PVC com um pano. Aguardar o tempo especificado para submeter o sistema ao teste hidráulico (12 horas para adesivo plástico PVC e 24 horas para adesivo plástico PVC de grandes diâmetros).

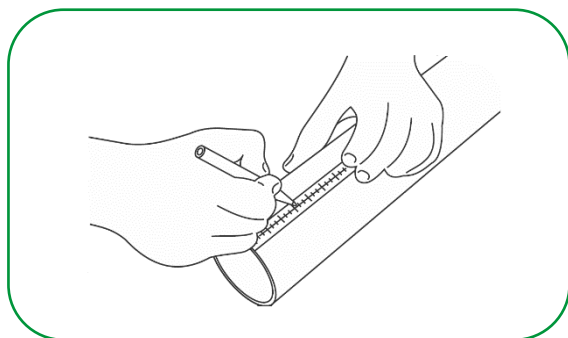


4.2 Montagem (junta elástica)

1º Limpe a ponta e a bolsa a serem unidas com um pano úmido, especialmente a bolsa do Anel de Vedação;

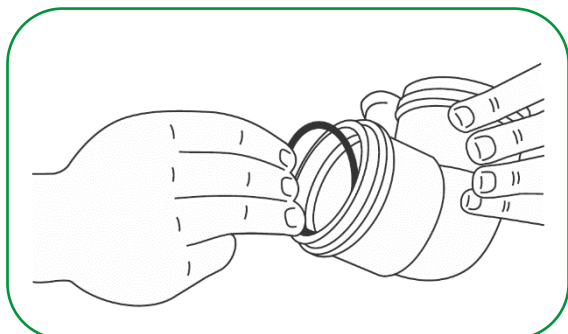


2º Marque na ponta do tubo a profundidade da bolsa;

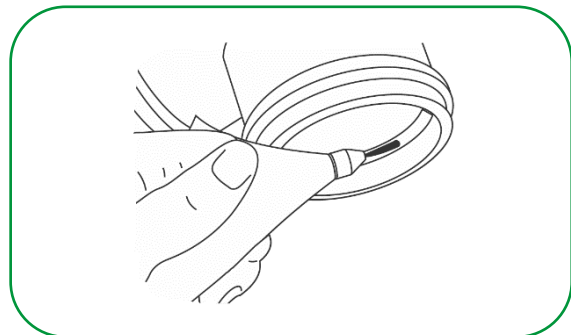


DN	Profundidade da bolsa (mm)
50	46
75	52
100	59
150	71
200	83

3º Encaixe o Anel de Vedação na canaleta interna da conexão;

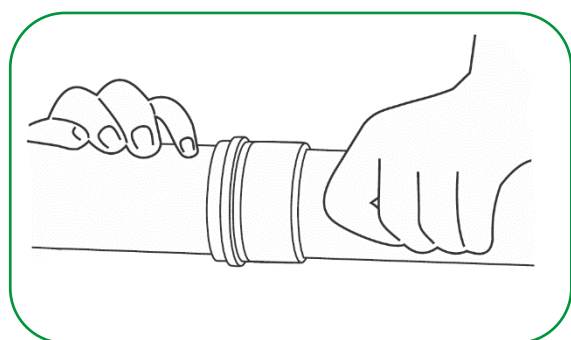


4º Aplique uma camada de Pasta Lubrificante na ponta do tubo e na parte visível do Anel de Vedação;



DN	Consumo médio por junta (g)
50	12
75	15
100	20
150	30
200	40

5º Introduza a ponta do tubo ou conexão, forçando o encaixe até o fundo da bolsa, depois recua o tubo aproximadamente 1 cm, para permitir eventuais dilatações térmicas.

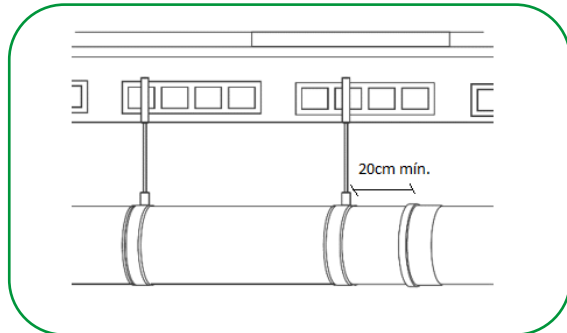
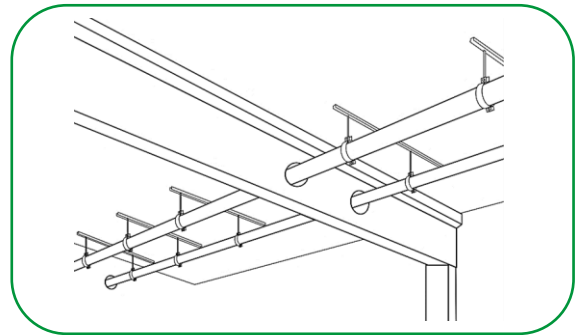


4.3 Abraçadeiras

As abraçadeiras devem ser instaladas com espaçamento máximo entre apoios conforme a tabela abaixo, podendo ser instaladas tanto na posição vertical como na posição horizontal.

Nas instalações horizontais a declividade máxima de 2% deve ser respeitada.

As abraçadeiras devem ser instaladas em elementos construtivos resistentes e de modo a permitir a livre dilatação longitudinal da tubulação. Recomenda-se instalar as abraçadeiras no tubo, próximo as bolsas, mas não sobre elas, para não sobrecarregar as juntas.



Distância máxima entre apoios (m)

DN	Horizontal	Vertical
40	0,80	1,2
50	1,00	1,5
75	1,50	2,0
100	1,80	2,5
150	2,30	2,5
200	2,50	2,5

4.4 Instalação Embutida

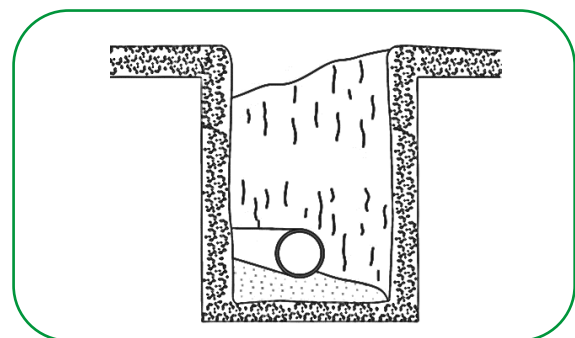
No caso de embutimento em estruturas de concreto é importante possuir espaços livres de forma que a tubulação tenha movimento livre, independente da estrutura da edificação.

Na travessia de vigas e lajes devem ser previstas aberturas de dimensões maiores que o diâmetro das tubulações.

Não curvar ou forçar os tubos para uma nova posição após montagem.

4.5 Instalação Enterrada

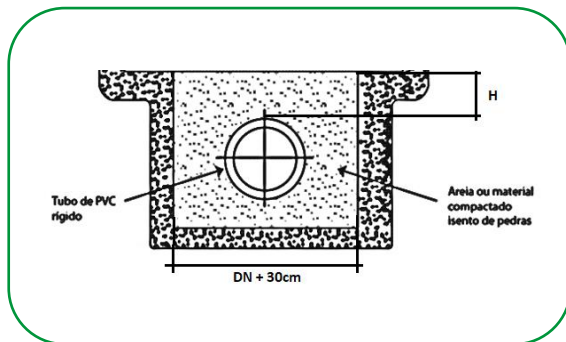
O fundo da vala deve ser cuidadosamente preparado de forma a criar uma superfície firme, uniforme, com declividade conforme previsto no projeto e isenta de pedras, entulhos e outros materiais perfurantes. Fundo de valas que não apresentem suporte adequado à tubulação (argiloso ou pantanoso) devem receber uma camada de concreto magro ou brita bem compactada para regularização. Sobre esta camada, executar um berço de areia ou solo fino selecionado de 15 cm de espessura para acomodação da tubulação. Valas escavadas em terrenos rochosos, devem receber a mesma camada de areia ou solo fino e o material de escavação não pode ser utilizado na envoltória dos tubos. Valas com profundidades superiores a 1,25 m devem ser escoradas.



A tubulação a ser assentada deve ter seu eixo demarcado a cada 20 metros. Para longos trechos, recomenda-se a instalação não alinhada, com curvas leves que permitam a dilatação térmica do material.

A largura de escavação da vala deve ser de 30cm maior que o DN do tubo e a profundidade da vala (a partir da superfície o tubo) é definida

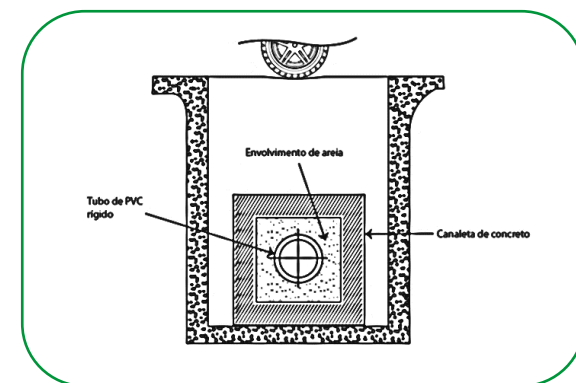
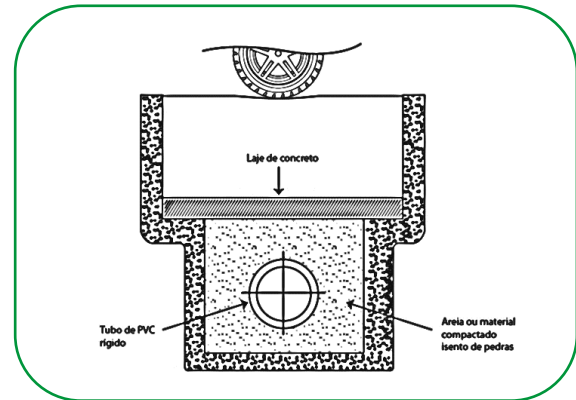
de acordo com as cargas que a tubulação estará sujeita.



Cargas	Profundidade 'H' (m)
Interior de lotes	0,30
Passeio	0,60
Tráfego de veículos leves	0,80
Tráfego pesado e intenso	1,20
Ferrovia	1,50

O reaterro superior é feito com material selecionado, isento de pedras e entulhos, e em camadas de 0,10 a 0,15 m de espessura. Não é recomendado despejar o solo de reaterro nesta etapa. A compactação é executada nas laterais de cada lado, sendo que a parte diretamente acima da tubulação não deverá ser compactada, evitando deformações dos tubos. O restante do material de reaterro da vala deve ser lançado em camadas sucessivas, sendo compactado de tal maneira a ficar no mesmo estado do terreno das laterais da vala.

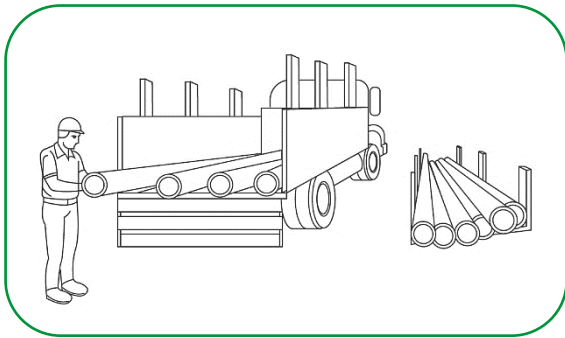
Quando a tubulação estiver sujeita a sofrer deformações, cuidados especiais devem ser considerados no momento do envolvimento da tubulação. Se houver carga de rodas, fortes compressões ou se a tubulação estiver sob área edificada, deve-se proteger adequadamente com uso de lajes ou canaletas de concreto. Nestes casos, o tubo deve ser envolvido em material selecionado e limpo (areia, solo limpo com boa estrutura), permanecendo desvinculado dos elementos de proteção.



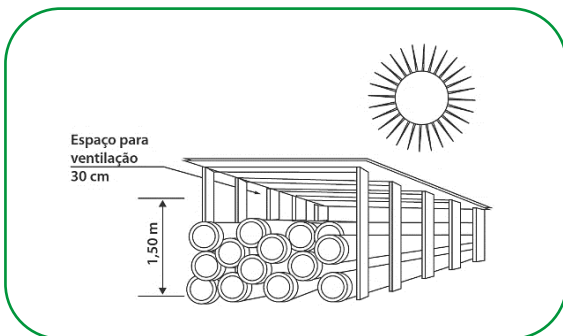
Não é recomendável o envolvimento direto dos tubos de PVC com concreto, pois este envolvimento, trabalhando como viga contínua debaixo do solo, pode sofrer ruptura e trincas que podem danificar o tubo.

4.6 Transporte e Armazenagem

- No transporte de tubos, deve ser evitado o manuseio violento, grandes flechas, colocação dos tubos em balanço e contato dos tubos com peças metálicas e salientes;
- Os tubos devem ser carregados e nunca arrastados sobre o solo, para evitar avarias nas pontas e bolsas;
- No descarregamento, devem ser evitadas quedas ao solo;

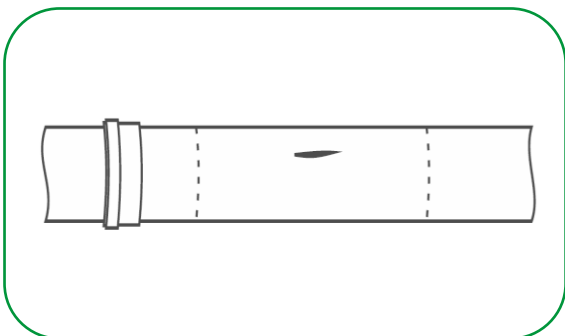


- O local de armazenamento deve ser plano e bem nivelado, para evitar deformações permanentes nos tubos;
- Os tubos devem ser estocados em área coberta, protegidos de incidência de raios UV.
- Os tubos devem ser estocados com pontas e bolsas alternadas, sem que as bolsas encostem umas nas outras. A primeira fileira deverá estar apoiada sobre uma estrutura de madeira, sendo que a pilha total não deve exceder 1,5 metro de altura.

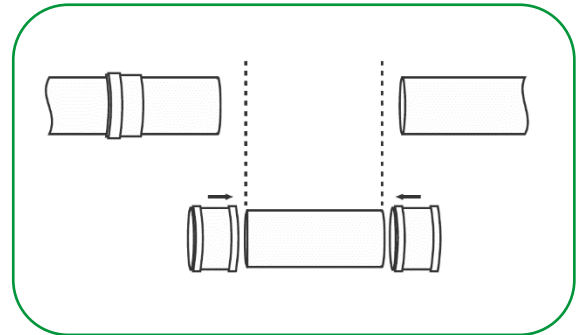


4.7 Manutenção

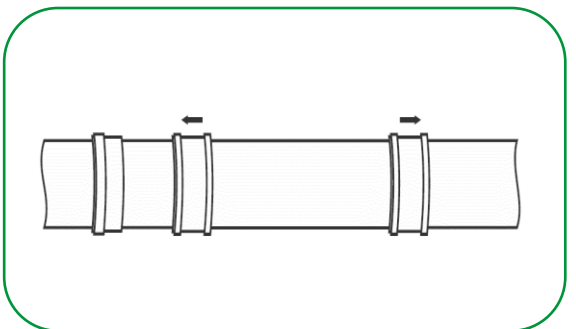
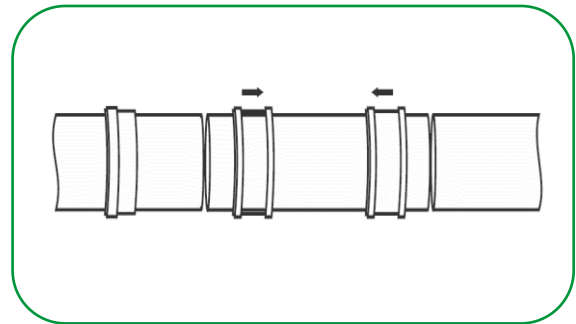
1º Corte o segmento de tubo a substituir;



2º Acople duas Luvas de Correr neste novo segmento de tubo;



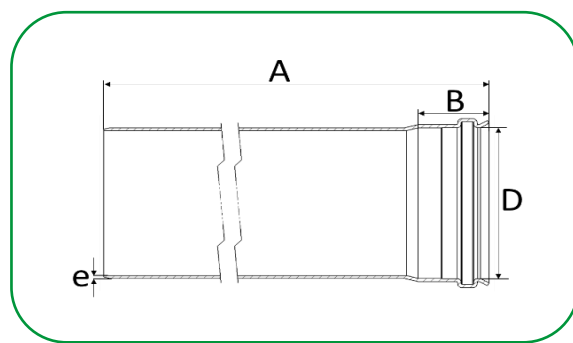
3º Deslize as luvas uma contra a outra e encaixe o segmento do tubo com as luvas, após desloque as luvas de correr para o centro, posicionando sobre os cortes.



5. Itens da Linha

Tubo Ponta - Bolsa

Código	Descrição do produto	UR	Peso unit (gramas)	EAN unitário	EAN embalagem
10474	TUBO ESG SN DN40X3M	7	671,1	7891960281102	-
10475	TUBO ESG SN DN50X3M	5	1.131,8	7891960281119	-
10476	TUBO ESG SN DN75X3M	5	1.806,6	7891960281126	-
10477	TUBO ESG SN DN100X3M	5	2.583,2	7891960281133	-
10048	TUBO ESG SN DN150X3M	1	5.811,8	7891960281140	-
16602	TUBO ESG SN DN200X3M	1	10.245,1	7891960791953	-
10469	TUBO ESG SN DN40X6M	7	1.342,1	7891960280013	-
10470	TUBO ESG SN DN50X6M	5	2.274,6	7891960280020	-
10471	TUBO ESG SN DN75X6M	5	3.613,2	7891960280037	-
10472	TUBO ESG SN DN100X6M	5	5.201,9	7891960280044	-
10473	TUBO ESG SN DN150X6M	1	11.101,5	7891960280051	-
16603	TUBO ESG SN DN200X6M	1	20.490,2	7891960791960	-

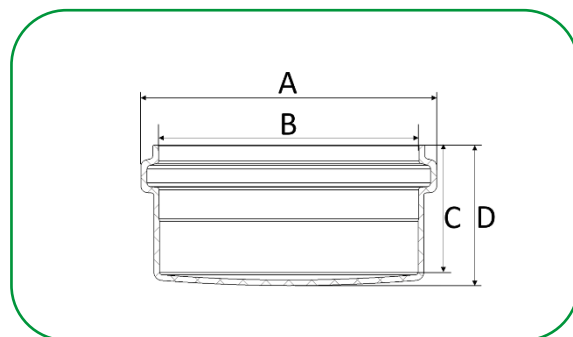


BITOLA	A	B	D	e
DN40	3000 / 6000	26	40	1,2
DN50	3000 / 6000	46	50,7	1,6
DN75	3000 / 6000	52	75,5	1,7
DN100	3000 / 6000	59	101,6	1,8
DN150	3000 / 6000	71	150	2,6
DN200	3000 / 6000	83	200	3,6

* medidas aproximadas em milímetros (mm).

Cap

Código	Descrição do produto	UR	Peso unit (gramas)	EAN unitário	EAN embalagem
11561	CAP ESG SN DN40 CB	10	11,5	7891960130509	7891960706452
11562	CAP ESG SN DN50 CB	10	37,5	7891960140010	7891960706469
11563	CAP ESG SN DN75 CB	10	61,0	7891960140027	7891960706476
11560	CAP ESG SN DN100 CB	10	106,0	7891960140034	7891960706445
10052	CAP ESG SN DN150	1	252,0	7891960017039	-
17304	CAP ESG SN DN200	1	582,0	7891960898409	-

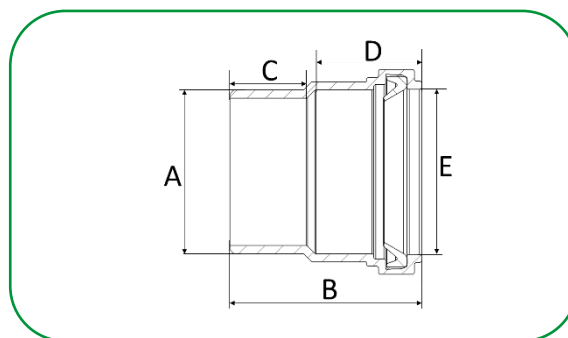


BITOLA	A	B	C	D
DN40	45	40	18	19,6
DN50	65	51,3	39	43,7
DN75	89,7	76,2	44	47,8
DN100	117,4	102,3	48,3	52,3
DN150	171,4	150,8	60	67,8
DN200	208,4	200	42	48,8

* medidas aproximadas em milímetros (mm).

Adaptador com Anel Labial

Código	Descrição do produto	UR	Peso unit (gramas)	EAN unitário	EAN embalagem
11501	ADAPT C/ ANEL LAB DN40X38 CB	10	25,5	7897795082235	7891960705813

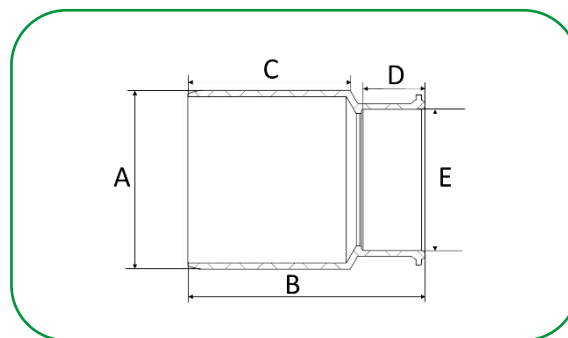


BITOLA	A	B	C	D	E
DN40x38	40	46,85	18,6	26	40,3

* medidas aproximadas em milímetros (mm).

Bucha de Redução

Código	Descrição do produto	UR	Peso unit (gramas)	EAN unitário	EAN embalagem
11518	BUCHA RED ESG SN DN50X40 CB	25	29,5	7891960130127	7891960706025

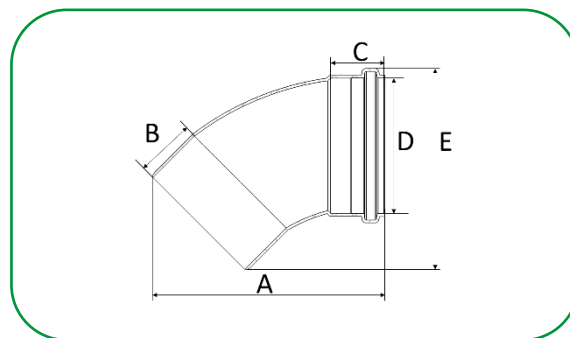


BITOLA	A	B	C	D	E
DN50x40	50,7	67,23	46	18	40

* medidas aproximadas em milímetros (mm).

Curva Curta 45°

Código	Descrição do produto	UR	Peso unit (gramas)	EAN unitário	EAN embalagem
11952	CURVA 45 CTA ESG SN DN100 CB	20	247,0	7897795081009	7891960717984

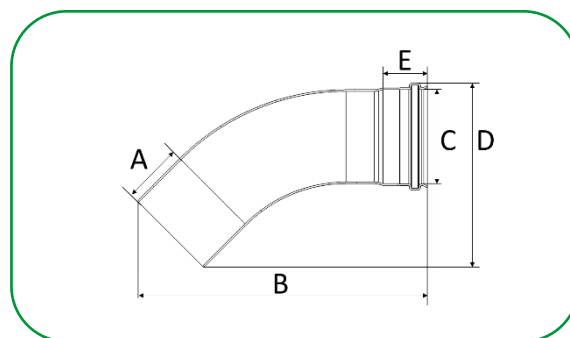


BITOLA	A	B	C	D	E
DN100	157	54	50	DN100	186

* medidas aproximadas em milímetros (mm).

Curva 45° Longa

Código	Descrição do produto	UR	Peso unit (gramas)	EAN unitário	EAN embalagem
90585	CURVA 45 LGA ESG SN DN40 CB	10	51,9	7891960130158	7891960716949
11583	CURVA 45 LGA ESG SN DN50 CB	5	98,0	7897795082396	7891960706650
11584	CURVA 45 LGA ESG SN DN75	1	308,8	7897795082402	7891960706667
12072	CURVA 45 LGA ESG SN DN100	1	475,0	7897795003711	-

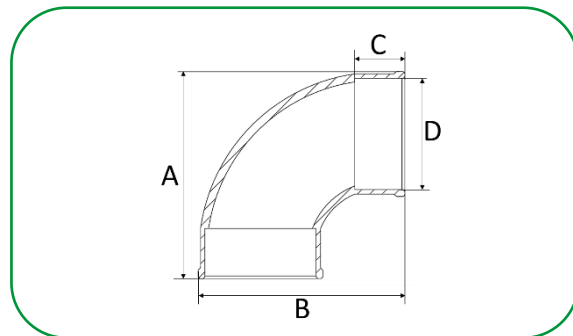


BITOLA	A	B	C	D	E
DN40	70	207,6	DN40	115,4	26
DN50	75	216,1	DN50	131,6	46
DN75	205	498,7	DN75	272,5	52
DN100	208	538,3	DN100	297	59,2

* medidas aproximadas em milímetros (mm).

Curva Curta 90° (Bolsa – Bolsa)

Código	Descrição do produto	UR	Peso unit (gramas)	EAN unitário	EAN embalagem
11586	CURVA 90 CTA ESG SN DN40 CB	25	36,0	7891960130165	7891960706681

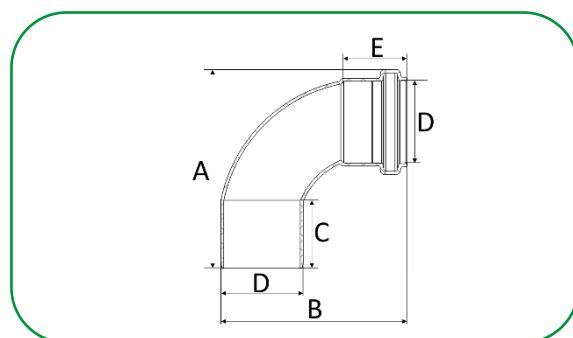


BITOLA	A	B	C	D
DN100	74,5	74,5	18	DN40

* medidas aproximadas em milímetros (mm).

Curva Curta 90° (Ponta – Bolsa)

Código	Descrição do produto	UR	Peso unit (gramas)	EAN unitário	EAN embalagem
11587	CURVA 90 CTA ESG SN DN50 CB	16	96,5	7891960140324	7891960706698
11588	CURVA 90 CTA ESG SN DN75 CB	16	137,5	7891960140331	7891960706704
11585	CURVA 90 CTA ESG SN DN100 CB	10	301,0	7891960140348	7891960706674

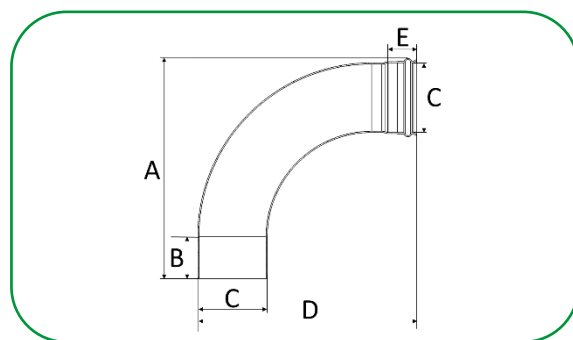


BITOLA	A	B	C	D	E
DN50	122	114,6	42	DN50	39
DN75	157,7	147,6	49	DN75	44
DN100	196,5	184,7	56,4	DN100	50

* medidas aproximadas em milímetros (mm).

Curva Longa 90°

Código	Descrição do produto	UR	Peso unit (gramas)	EAN unitário	EAN embalagem
90586	CURVA 90 LGA ESG SN DN40 CB	10	64,9	7891960130172	7891960716963
90593	CURVA 90 LGA ESG SN C/ ANEL DN50 CB	12	115,5	7891960140409	7891960717113
90594	CURVA 90 LGA ESG SN C/ ANEL DN75 CB	10	286,6	7891960140416	7891960717120
90595	CURVA 90 LGA ESG SN C/ ANEL DN100 CB	8	543,7	7891960140423	7891960717137
90017	CURVA 90 LGA ESG SN S/ ANEL DN150	1	1.517,0	7891960017497	-

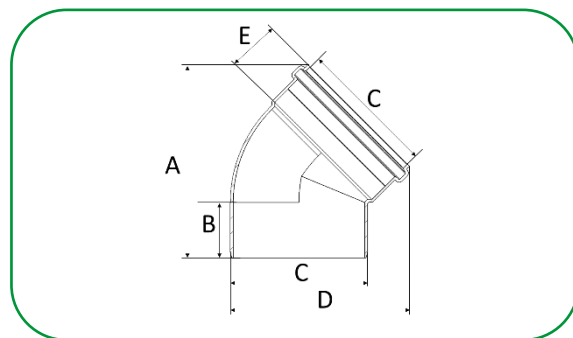


BITOLA	A	B	C	D	E
DN40	190,8	70	40	190,8	26
DN50	202,2	70	50,8	210,4	45,8
DN75	294,6	100	75,8	317,7	51,7
DN100	392,6	135	101,8	425,8	58,7
DN150	481,1	96	150,4	505	70,6

* medidas aproximadas em milímetros (mm).

Joelho 45°

Código	Descrição do produto	UR	Peso unit (gramas)	EAN unitário	EAN embalagem
11632	JOELHO 45 ESG SN DN40 CB	25	19,5	7891960130202	7891960707091
11633	JOELHO 45 ESG SN DN50 CB	25	55,5	7891960140515	7891960707107
11634	JOELHO 45 ESG SN DN75 CB	10	101,0	7891960140522	7891960707114
18890	JOELHO 45 ESG SN DN100 CB	14	184,4	7891960853293	7891960853286
10051	JOELHO 45 ESG SN DN150	1	450,0	7891960017022	-
17305	JOELHO 45 ESG SN DN200	1	1.000,0	7891960898416	-

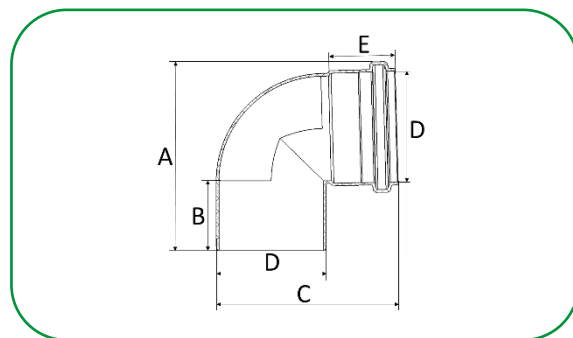


BITOLA	A	B	C	D	E
DN40	60,6	19,5	DN40	56,1	18
DN50	82,3	46,5	DN50	110,2	39
DN75	135,22	47,9	DN75	110,1	44
DN100	145	60	DN100	167,1	50
DN150	224,2	100	DN150	199	60
DN200	280,5	81,1	DN200	260,1	72

* medidas aproximadas em milímetros (mm).

Joelho 90°

Código	Descrição do produto	UR	Peso unit (gramas)	EAN unitário	EAN embalagem
11657	JOELHO 90 ESG SN DN50 CB	25	75,0	7891960140560	7891960707329
11658	JOELHO 90 ESG SN DN75 CB	10	130,0	7891960140577	7891960707336
11655	JOELHO 90 ESG SN DN100 CB	10	223,5	7891960140584	7891960707305
10049	JOELHO 90 ESG SN DN150	1	648,0	7891960017008	-
17306	JOELHO 90 ESG SN DN200	1	1.513,0	7891960898423	-

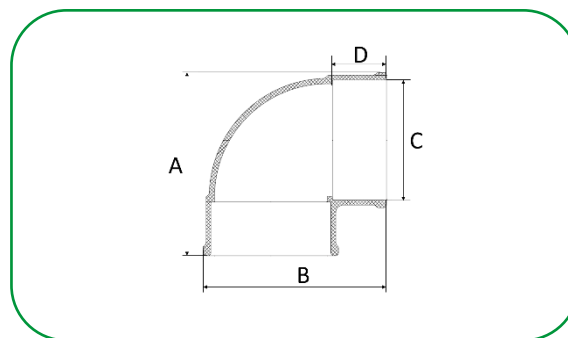


BITOLA	A	B	C	D	E	Peso (g)
DN50	104,6	46	95,5	DN50	39	60,5
DN75	127	43	123,2	DN75	44	112,0
DN100	163,7	52,5	158,15	DN100	50	226,0
DN150	224,5	55	219	DN150	60	648,0
DN200	291,55	78	280,6	DN200	72	1.513,0

* medidas aproximadas em milímetros (mm).

Joelho 90° Bolsa Curta

Código	Descrição do produto	UR	Peso unit (gramas)	EAN unitário	EAN embalagem
11656	JOELHO 90 BOLSA CTA ESG SN DN40 CB	25	24,5	7891960015127	7891960707312

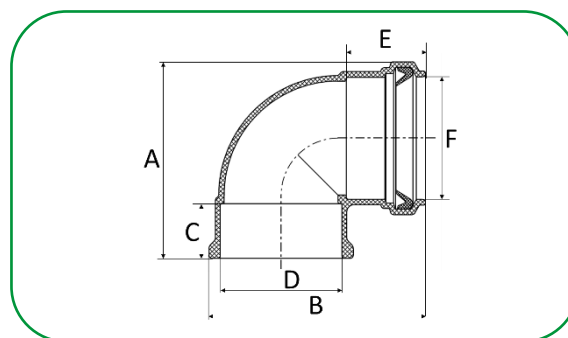


BITOLA	A	B	C	D
DN40	61	61	DN40	16,5

* medidas aproximadas em milímetros (mm).

Joelho 90° com Anel Labial

Código	Descrição do produto	UR	Peso unit (gramas)	EAN unitário	EAN embalagem
11651	JOELHO 90 ANEL LAB ESG SN DN40X38 CB	25	40,0	7891960130325	7891960707275

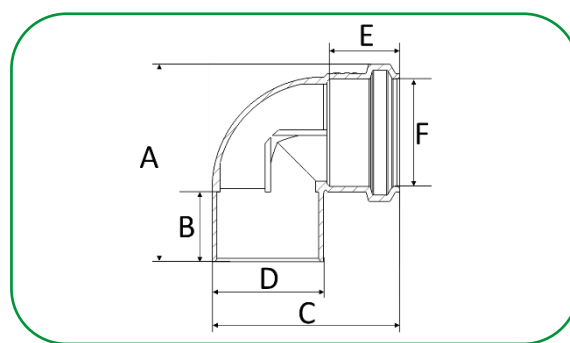


BITOLA	A	B	C	D	E	F
DN40x38	71,25	64,6	18	40	26	40,3

* medidas aproximadas em milímetros (mm).

Joelho 90° Azul com Anel de Vedação

Código	Descrição do produto	UR	Peso unit (gramas)	EAN unitário	EAN embalagem
11650	JOELHO 90 AZ ANEL VED ESG SN DN38X38 CB	25	39,5	7891960400114	7891960707268

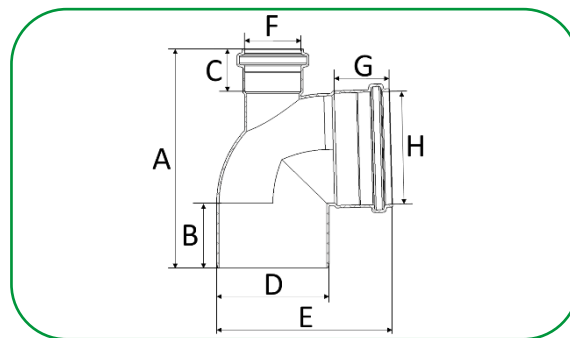


BITOLA	A	B	C	D	E	F
DN38x38	73,5	26	69,75	41,5	26	40

* medidas aproximadas em milímetros (mm).

Joelho 90° com Vista

Código	Descrição do produto	UR	Peso unit (gramas)	EAN unitário	EAN embalagem
11653	JOELHO 90 VISITA ESG SN DN100X50 CB	10	242,0	7891960140614	7891960707299

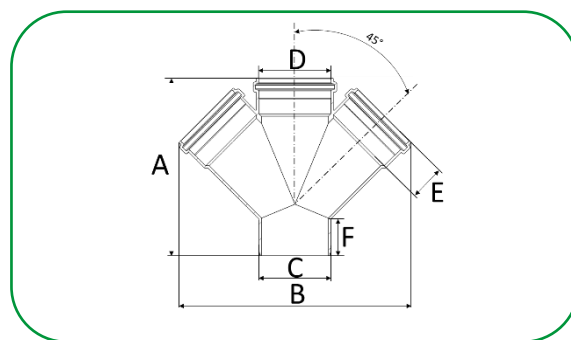


BITOLA	A	B	C	D	E	F	G	H
DN100x50	106	46	39	101,6	157,8	51,3	50	102,3

* medidas aproximadas em milímetros (mm).

Junção Dupla

Código	Descrição do produto	UR	Peso unit (gramas)	EAN unitário	EAN embalagem
11693	JUNCAO DUP ESG SN DN75 CB	8	273	7897795081030	7891960707688
11692	JUNCAO DUP ESG SN DN100 CB	5	772,5	7897795081047	7891960707671

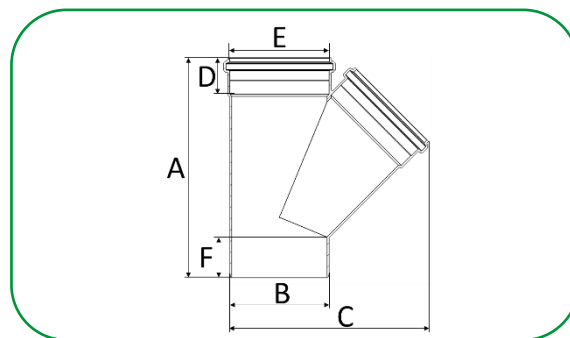


BITOLA	A	B	C	D	E	F
DN75x75	202,5	253	75,5	76,2	44	47,5
DN100x100	250	323	101,6	102,3	50	51,5

* medidas aproximadas em milímetros (mm).

Junção Simples

Código	Descrição do produto	UR	Peso unit (gramas)	EAN unitário	EAN embalagem
11702	JUNCAO SIMP ESG SN DN40 CB	25	47,5	7891960130349	7891960707756
11703	JUNCAO SIMP ESG SN DN50 CB	10	129,0	7891960140713	7891960707763
11704	JUNCAO SIMP ESG SN DN75 CB	10	218,5	7891960140737	7891960707770
11699	JUNCAO SIMP ESG SN DN100 CB	10	392,0	7891960140768	7891960707749
11397	JUNCAO SIMP ESG SN DN150	1	1.188,0	7897795001441	-
96619	JUNCAO SIMP ESG SN DN200	1	5.896,4	7891960898485	-

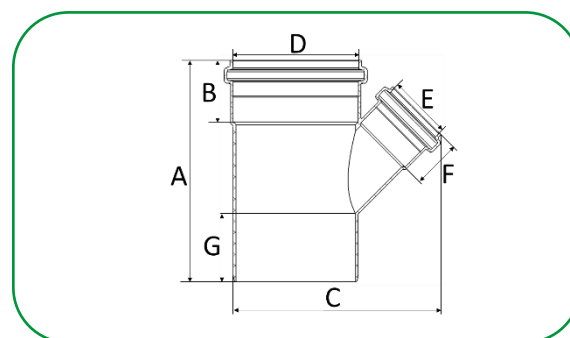


BITOLA	A	B	C	D	E	F
DN40	97,5	DN40	86,1	18	DN40	20,3
DN50	157,3	DN50	123,9	39	DN50	44
DN75	207,3	DN75	172,1	44	DN75	47
DN100	255	DN100	219,1	50	DN100	58,3
DN150	362,1	DN150	243	62	DN150	63,5
DN200	440,8	DN200	412,1	73	DN200	78,5

* medidas aproximadas em milímetros (mm).

Junção de Redução

Código	Descrição do produto	UR	Peso unit (gramas)	EAN unitário	EAN embalagem
11705	JUNCAO SIMP RED ESG SN DN75X50 CB	10	193,0	7891960140720	7891960707800
11700	JUNCAO SIMP RED ESG SN DN100X50 CB	10	233,0	7891960140744	7891960707787
11701	JUNCAO SIMP RED ESG SN DN100X75 CB	10	315,0	7891960140751	7891960707794
11398	JUNCAO SIMP ESG SN DN150X100	1	809,3	7897795001458	-

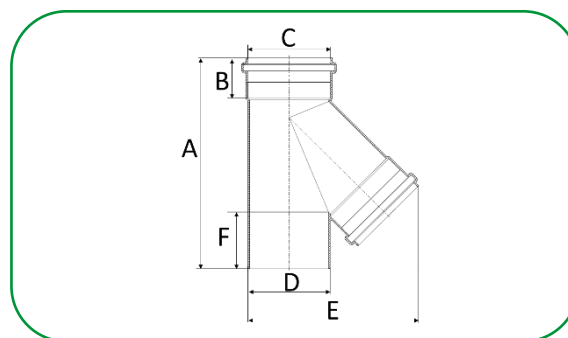


BITOLA	A	B	C	D	E	F	G
DN75x75	172,5	44	150,6	DN75	DN50	39	51,1
DN100x50	179	50	175,5	DN100	DN50	39	54,6
DN100x75	218	50	175,5	DN100	DN75	44	55,4
DN150x100	296	60	284,8	DN150	DN100	50	63,5

* medidas aproximadas em milímetros (mm).

Junção Invertida

Código	Descrição do produto	UR	Peso unit (gramas)	EAN unitário	EAN embalagem
11697	JUNCAO INVERT ESG SN DN75 CB	8	237,5	7897795081054	7891960707725
11694	JUNCAO INVERT ESG SN DN100 CB	5	423,0	7897795081061	7891960707695

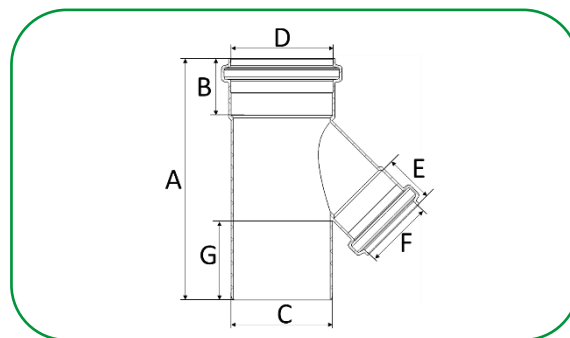


BITOLA	A	B	C	D	E	F
DN75	215	44	DN75	DN75	215	44
DN100	262	50	DN100	DN100	262	50

* medidas aproximadas em milímetros (mm).

Junção Invertida de Redução

Código	Descrição do produto	UR	Peso unit (gramas)	EAN unitário	EAN embalagem
11698	JUNCAO INVERT ESG SN DN75X50 CB	5	169,5	7897795081078	7891960707732
11695	JUNCAO INVERT ESG SN DN100X50 CB	5	251,5	7897795081085	7891960707701
11696	JUNCAO INVERT ESG SN DN100X75 CB	5	335,0	7897795081092	7891960707718

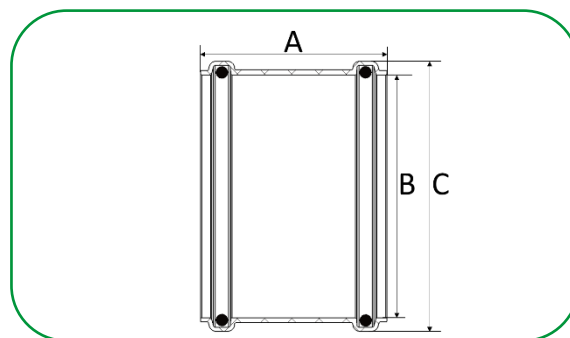


BITOLA	A	B	C	D	E	F	G
DN75x50	180	44	DN75	DN75	39	DN50	59,1
DN100x50	190	50	DN100	DN100	39	DN50	50
DN100x75	225,5	50	DN100	DN100	44	DN75	70,36

* medidas aproximadas em milímetros (mm).

Luva de Correr

Código	Descrição do produto	UR	Peso unit (gramas)	EAN unitário	EAN embalagem
18411	LUVA COR ESG SN C/ ANEL DN40 CB	10	29,5	7891960875998	7891960875844
18481	LUVA COR ESG SN C/ ANEL DN50 CB	12	60,0	7891960875448	7891960875332
11711	LUVA COR ESG SN C/ ANEL DN75 CB	12	126,0	7891960140058	7891960707862
11710	LUVA COR ESG SN C/ ANEL DN100 CB	12	212,0	7891960140065	7891960707855
90668	LUVA COR ESG SN S/ ANEL DN150	1	275,0	7897795003780	-

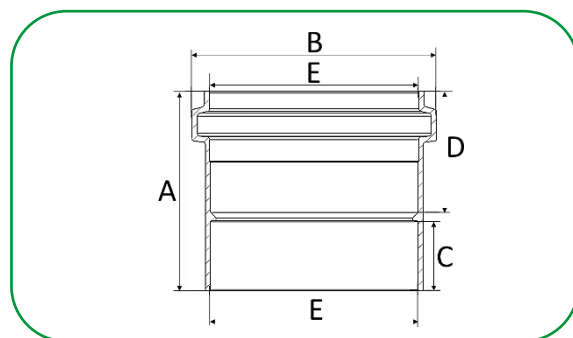


BITOLA	A	B	C
DN40	66	DN40	49
DN50	81	DN50	64,2
DN75	92,5	DN75	90,9
DN100	106	DN100	117,9
DN150	136	DN150	170,4

* medidas aproximadas em milímetros (mm).

Luva Simples

Código	Descrição do produto	UR	Peso unit (gramas)	EAN unitário	EAN embalagem
11723	LUVA SIMP ESG SN DN40 CB	25	16,0	7891960130356	7891960708005
11738	LUVA SIMP ESG SN DN50 CB	25	34,5	7891960141086	7891960708111
11739	LUVA SIMP ESG SN DN75 CB	12	60,0	7891960141093	7891960708128
11737	LUVA SIMP ESG SN DN100 CB	10	103,0	7891960141109	7891960708104
10053	LUVA SIMP ESG SN DN150	1	258,0	7891960017046	-
17307	LUVA SIMP ESG SN DN200	1	555,0	7891960898430	-

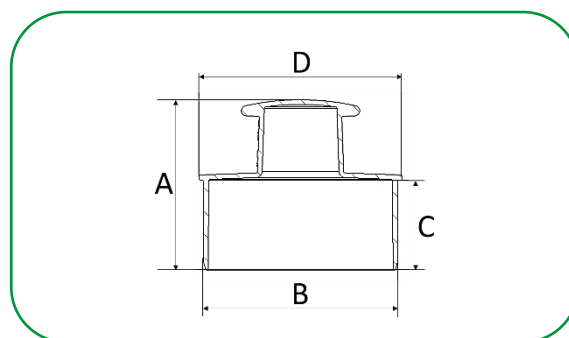


BITOLA	A	B	C	D	E
DN40	37	45	18	18	DN40
DN50	62,5	65	20,5	39	DN50
DN75	72,5	89,7	25,5	44	DN75
DN100	83,5	116,3	30,5	50	DN100
DN150	103,5	171,4	40	60	DN150
DN200	127	224,7	50	73	DN200

* medidas aproximadas em milímetros (mm).

Plug

Código	Descrição do produto	UR	Peso unit (gramas)	EAN unitário	EAN embalagem
98899	PLUG SN DN40	25	14,0	7891960846325	7891960846318
98900	PLUG SN DN50	25	27,0	7891960846301	7891960846295
98901	PLUG ESG SN DN75	20	46,0	7891960846288	7891960846271
19259	PLUG ESG DN100 SN	20	80,7	7891960845564	7891960827928

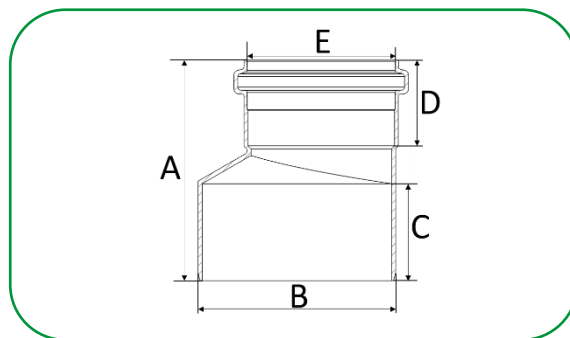


BITOLA	A	B	C	D
DN40	42,1	DN40	18	43
DN50	59,2	DN50	31	54
DN75	66,2	DN75	35	79
DN100	77,2	DN100	40	106

* medidas aproximadas em milímetros (mm).

Redução Excêntrica

Código	Descrição do produto	UR	Peso unit (gramas)	EAN unitário	EAN embalagem
11784	RED EXC ESG SN DN75X50 CB	10	66,5	7891960141260	7891960708517
11782	RED EXC ESG SN DN100X50 CB	10	131,0	7891960141277	7891960708494
11783	RED EXC ESG SN DN100X75 CB	10	119,5	7891960141284	7891960708500
10050	RED EXC ESG SN DN150X100	1	270,0	7891960017015	-
17308	RED EXC ESG SN DN200X150	1	668,0	7891960898447	-

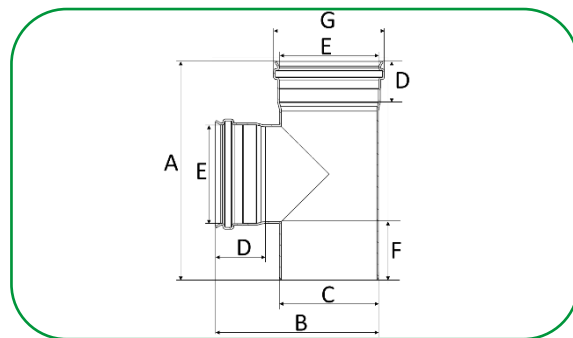


BITOLA	A	B	C	D	E
DN75x50	100,3	DN75	45	39	DN50
DN100x50	127,3	DN100	56,2	39	DN50
DN100x75	113,6	DN100	51,3	44	DN75
DN150x100	141	DN150	62	50	DN100
DN200x150	200,5	DN200	78,5	60	DN150

* medidas aproximadas em milímetros (mm).

Tê

Código	Descrição do produto	UR	Peso unit (gramas)	EAN unitário	EAN embalagem
11802	TE ESG SN DN40 CB	25	33,5	7891960130400	7891960708821
11803	TE ESG SN DN50 CB	10	97,5	7891960141307	7891960708838
11804	TE ESG SN DN75 CB	10	188,5	7891960141321	7891960708845
11801	TE ESG SN DN100 CB	10	346,0	7891960141352	7891960708814
10054	TE ESG SN DN150	1	970,0	7891960017053	-
96618	TE ESG SN DN200	1	2.800,0	7891960898478	-

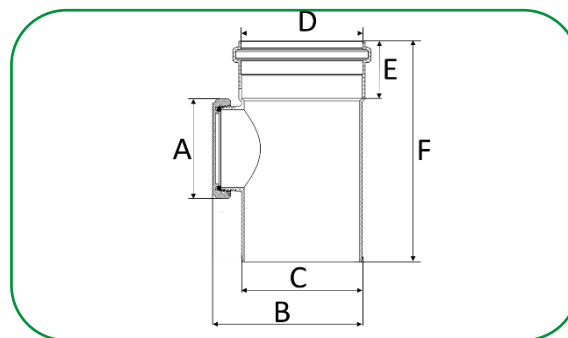


BITOLA	A	B	C	D	E	F	G
DN40	77	61	40	18	DN40	19,5	45
DN50	138,7	106,7	50,7	39	DN50	44,4	65
DN75	181,2	141,4	75,5	44	DN75	47	89,7
DN100	222,3	189	101,6	50	DN100	56	116,3
DN150	324	267,4	150	63	DN150	66,5	171,4
DN200	444,2	341	200	83	DN200	115	223,5

* medidas aproximadas em milímetros (mm).

Tê de Inspeção

Código	Descrição do produto	UR	Peso unit (gramas)	EAN unitário	EAN embalagem
18609	TE INSPECAO ESG SN DN75X75	10	255,5	7891960874571	7891960873765
11800	TE INSPECAO ESG SN DN100X75 CB	12	281,0	7897795082181	7891960708876
14475	TE INSPECAO ESG SN DN150X100	1	763,5	7891960776288	-

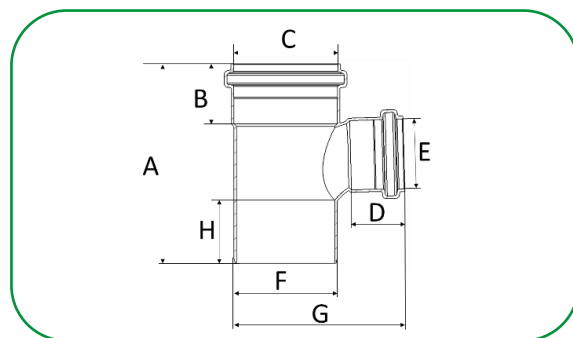


BITOLA	A	B	C	D	E	F	G
DN75x75	87	114	75,5	DN75	44	183	60,5
DN100x75	87	133,3	101,6	DN100	50	193	60,5
DN150x100	115,8	190,1	150	DN150	60	230,1	65

* medidas aproximadas em milímetros (mm).

Tê de Redução

Código	Descrição do produto	UR	Peso unit (gramas)	EAN unitário	EAN embalagem
11816	TE RED ESG SN DN75X50 CB	10	129,5	7891960141314	7891960708692
11814	TE RED ESG SN DN100X50 CB	10	215,0	7891960141338	7891960708678
11815	TE RED ESG SN DN100X75 CB	10	259,5	7891960141345	7891960708685
11441	TE RED ESG SN DN150X100	1	662,0	7897795001700	-

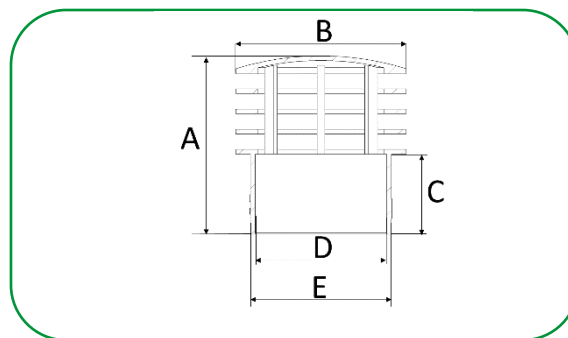


BITOLA	A	B	C	D	E	F	G	H
DN75x50	146,1	44	DN75	39	DN50	75,5	132,1	47
DN100x50	163,6	50	DN100	39	DN50	101,6	159,5	55,6
DN100x75	190	50	DN100	44	DN75	101,6	169,2	53
DN150x100	265	60	DN150	45	DN100	150	237	72

* medidas aproximadas em milímetros (mm).

Terminal de Ventilação

Código	Descrição do produto	UR	Peso unit (gramas)	EAN unitário	EAN embalagem
11849	TERM VENT ESG SN DN50 CB	10	44,5	7897795081115	7891960709163
98902	TERM VENT ESG DN75	4	59,5	7891960846264	7891960846257
98903	TERM VENT ESG DN100	5	98,0	7891960846240	7891960846233

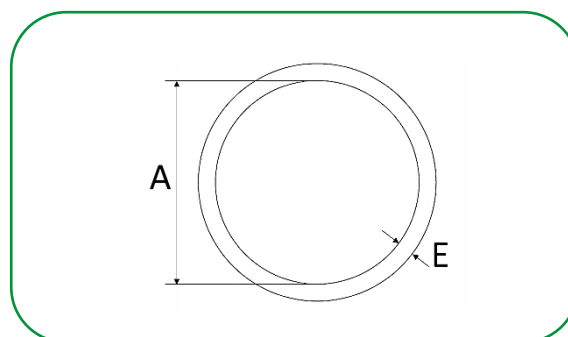
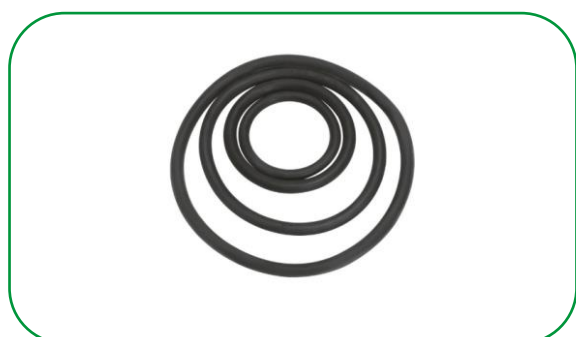


BITOLA	A	B	C	D	E
DN50	69	66	31	DN50	54,3
DN75	62,7	90,5	25	DN75	79
DN100	68,8	117,4	35	DN100	106,4

* medidas aproximadas em milímetros (mm).

Anel de Vedação

Código	Descrição do produto	UR	Peso unit (gramas)	EAN unitário	EAN embalagem
90111	ANEL ORING ESG SBR DN40 DUR40	12	3,5	7891960660013	7891960005258
90112	ANEL ORING ESG SBR DN50 DUR40	12	6,0	7891960660020	7891960005265
90113	ANEL ORING ESG SBR DN75 DUR40	50	9,5	7891960660037	7891960005272
90114	ANEL ORING ESG SBR DN100 DUR 40	50	12,5	7891960660044	7891960005289
90115	ANEL ORING ESG SBR DN150 DUR40	20	42,0	7891960660051	7891960006521
94168	ANEL ORING ESG SBR DN200 DUR40	10	68,0	7891960786843	7891960792721



BITOLA	A	E
DN40	37,2	5
DN50	49	6,2
DN75	74	6,2
DN100	100,5	6,2
DN150	149	9,2
DN200	199	10,3

* medidas aproximadas em milímetros (mm).

Pasta Lubrificante

Código	Descrição do produto	UR	Peso unit (gramas)	EAN Unitário	EAN Embalagem
90131	PASTA LUB BICO APLIC 80G	16	96,5	7891960250023	7891960005692
90129	PASTA LUB BICO APLIC 300G	8	348,7	7891960250009	7891960005555
90130	PASTA LUB BICO APLIC 1000G	1	1.000,0	7891960250016	-
92678	PASTA LUB POTE 2,4 KG	1	2.400,0	7891960759663	-



A Orbia é uma empresa movida por um propósito comum: promover a vida em todo o mundo. Os cinco grupos empresariais Orbia têm um foco coletivo na expansão do acesso à saúde e ao bem-estar, reinventando o futuro das cidades e dos lares, garantindo a segurança alimentar e hídrica, ligando as comunidades à informação e acelerando uma economia circular com materiais básicos e avançados, produtos especializados e soluções inovadoras.



Polymer
Solutions

Building &
Infrastructure

Precision
Agriculture

Connectivity
Solutions

Fluor & Energy
Materials



/AmancoWavinBR



/AmancoWavinBR



@AmancoWavinBrasil



/amanco-wavin

Acesse o nosso site: amancowavin.com.br