

HDPE toezichtspuit met profielbodem

Materiaal: HDPE (hoge dichtheidspolyethyleen)

Keur: BENOR

Naar NBN EN 13598-1 (D Ø 250 t.e.m. 400 mm)

Naar NBN EN 13598-2 (D ≥ Ø 400 mm)

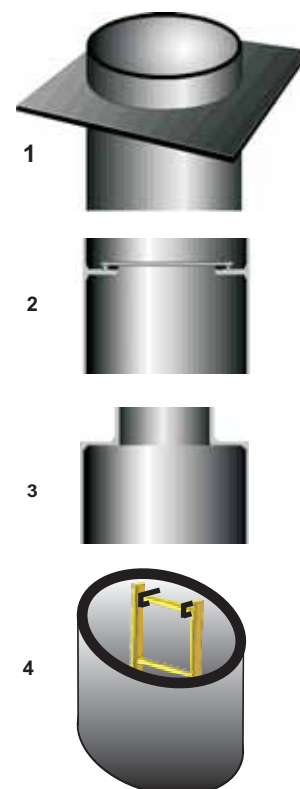
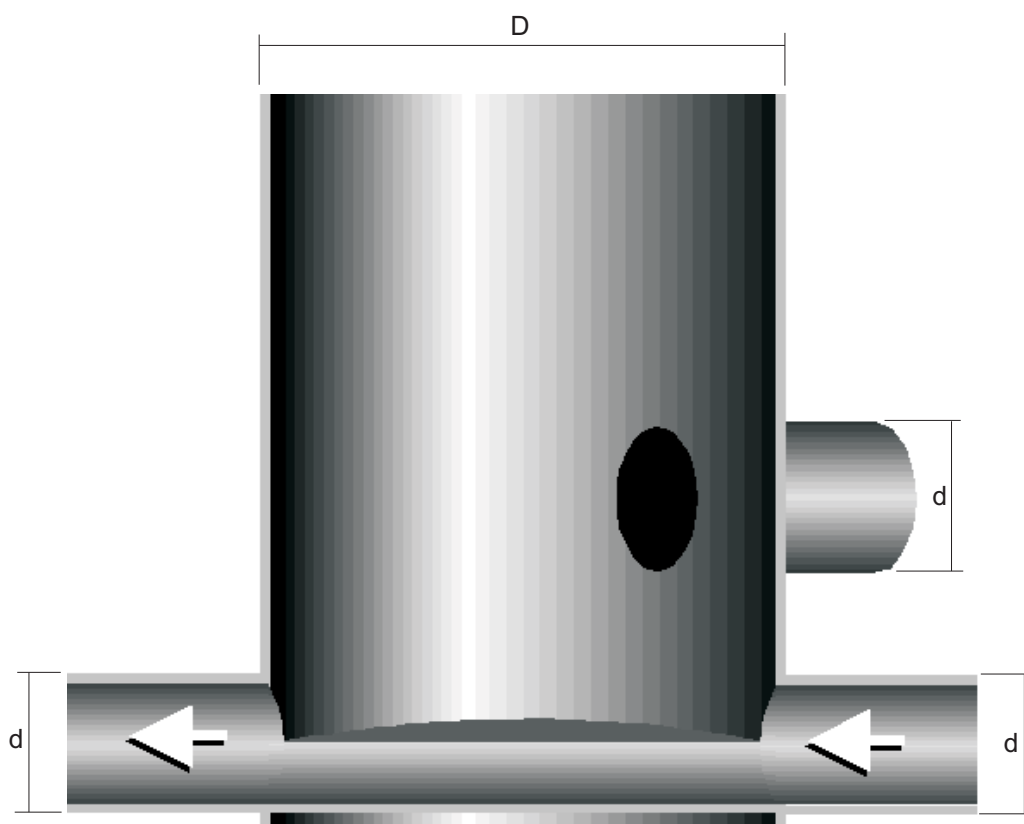
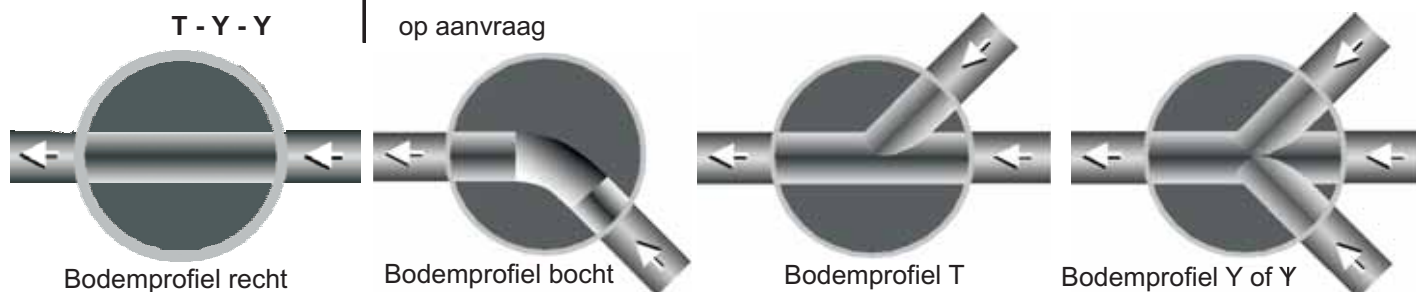
Uitvoering: Volgens plan uitgevoerde toezichtspuit met geprofileerde bodem

Bedrijf:

Project:

Datum:

Bodemprofiel	Toezichtspuit Ø D mm							
	250	315	400	500	630	710	800	1000
Recht	160	200	250	300	400	400	500	630
Bocht	125	160	200	250	315	315	400	500
T - Y - Y	op aanvraag							



Omschrijving: Op maat en volgens opgave profielbodem gemaakte toezichtspuit welke kan uitgerust worden met: waterkering- of verankeringflens (fig 1), reukdicht tussendecksel (fig 2), verkleind mangat (fig 3) of ladder (fig 4). Bijkomende inla(a)t(en) kunnen op elke gewenste hoogte en onder elke gewenste hoek, in functie van de diameter.

Chambre de visite à fond profilé en HDPE

Matière: HDPE (polyéthylène haute densité)

Attestation: BENOR
 Suivant NBN EN 13598-1 (D Ø 250 à 400 mm)
 Suivant NBN EN 13598-2 (D ≥ Ø 400 mm)

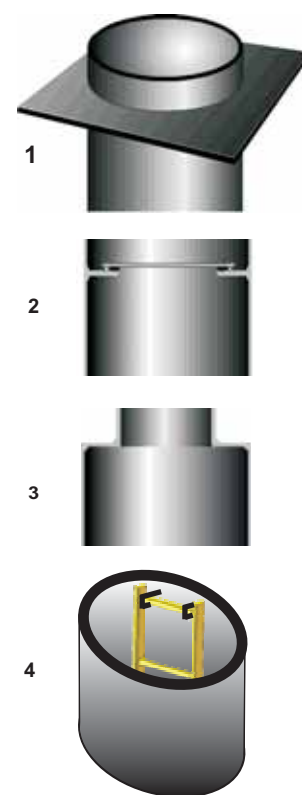
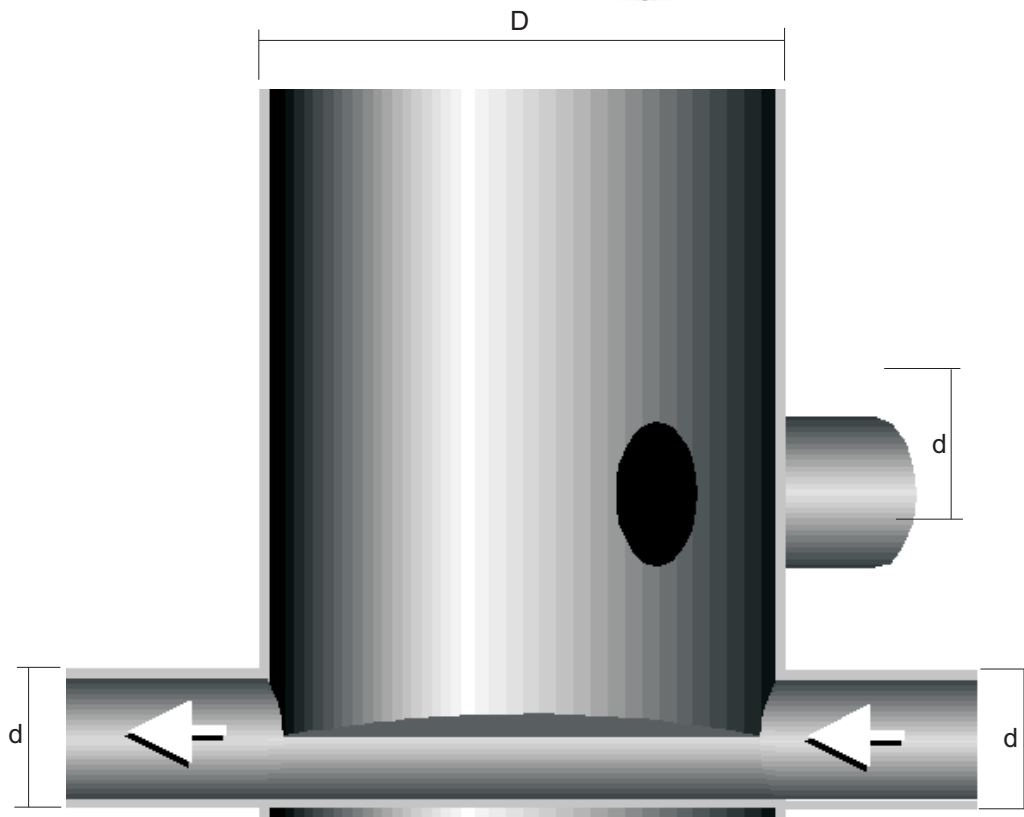
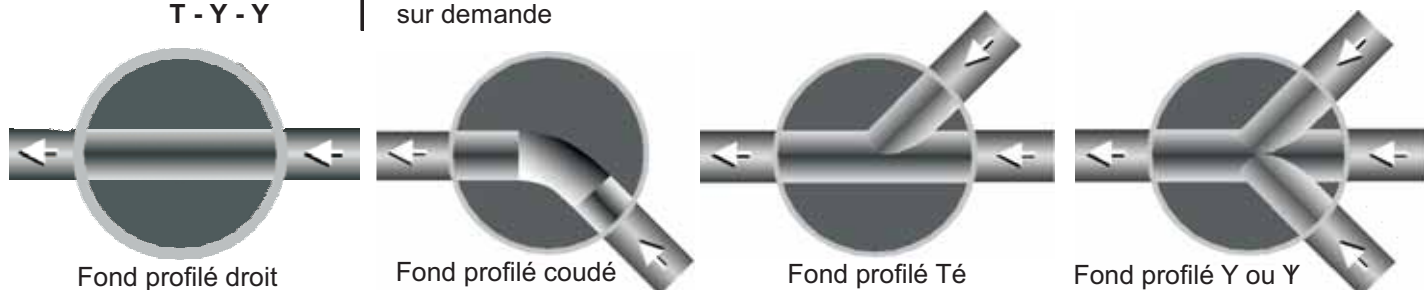
Entreprise:

Projet:

Date:

Exécution: Chambre de visite à fond profilé exécutée suivant plan

Fond	Chambre Ø D mm							
	250	315	400	500	630	710	800	1000
Droit	160	200	250	300	400	400	500	630
Coudé	125	160	200	250	315	315	400	500
T - Y - Y	sur demande							



Description: Chambre de visite réalisée sur mesures avec un fond profilé et pouvant être équipée de: plateau d'étanchéité ou d'ancrage (fig 1), couvercle intermédiaire étanche aux odeurs (fig 2), trou d'homme réduit (fig 3) ou échelle (fig 4).

Des entrées supplémentaires peuvent se faire à hauteurs voulues et sous n'importe quel angle, en fonction du diamètre.