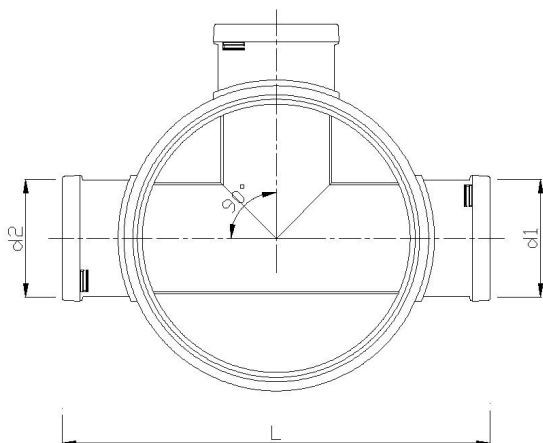


Fiche Technique - Tabouret de branchement 2 entrées

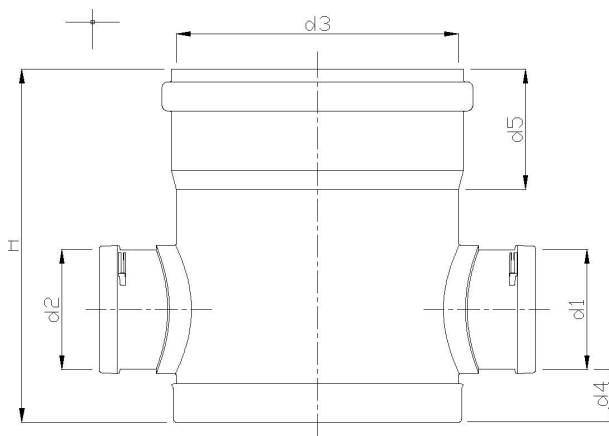
Désignation commerciale du produit

⊙ Tabouret de branchement 2 entrées - 400/3x160 90°

Vue de Dessus



Caractéristiques dimensionnelles :



Domaine d'emploi :

⊙ Tabouret à passage direct en matière plastique destiné aux réseaux d'assainissement gravitaires (eaux usées et eaux pluviales) unitaires ou séparatifs, avec ou sans présence de nappe phréatique.

⊙ Les tabourets de branchement sont placés en limite de propriété sur le tube de branchement et permettent le curage du branchement.

⊙ Permet de raccorder plusieurs branchements sur un même tabouret.

Entretien :

⊙ Nettoyage au jet ou jet haute pression

⊙ Ne pas utiliser de produits chimiques agressifs vis-à-vis du béton (flancs de cunette avec résine béton).

Ref. Article	Dimensions						
	D1	D2	D3	D4	D5	H	L
3060260	160	160	400	74	170	500	619

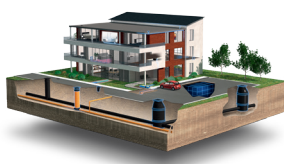
Préconisation de pose

- ⊙ Respecter le sens d'écoulement
- ⊙ Conforme au fascicule 70

Description du produit :

- ⊙ Matière : PVC
- ⊙ Couleur : Grise
- ⊙ Corps monobloc avec joints en partie supérieure
- ⊙ Fond plat lesté

Nos services techniques se tiennent à votre disposition pour fournir documents ou renseignements qui vous seraient nécessaires. Les informations dimensionnelles et dessins contenus dans l'ensemble de ce document ne sont donnés qu'à titre indicatif. Notre société se réserve la possibilité de modifier les caractéristiques de produits figurant dans le présent document. Avis important : Nous déclinons toute responsabilité en cas d'une utilisation de nos produits non conforme aux prescriptions des normes et à la destination indiquée sur nos documents commerciaux.



Wavin France

ZI La Feuillouse, BP5 | 03150 Varennes-sur-Allier
T. +33 (0)4 70 48 48 48 | F. +33 (0)4 70 45 21 51 | wavin@wavin.fr | Découvrez nos solutions sur www.wavin.fr

Gestion des eaux pluviales | Chauffage et rafraîchissement | Distribution eau et gaz | Gestion des eaux usées | Gaines télécom



CONNECT TO BETTER