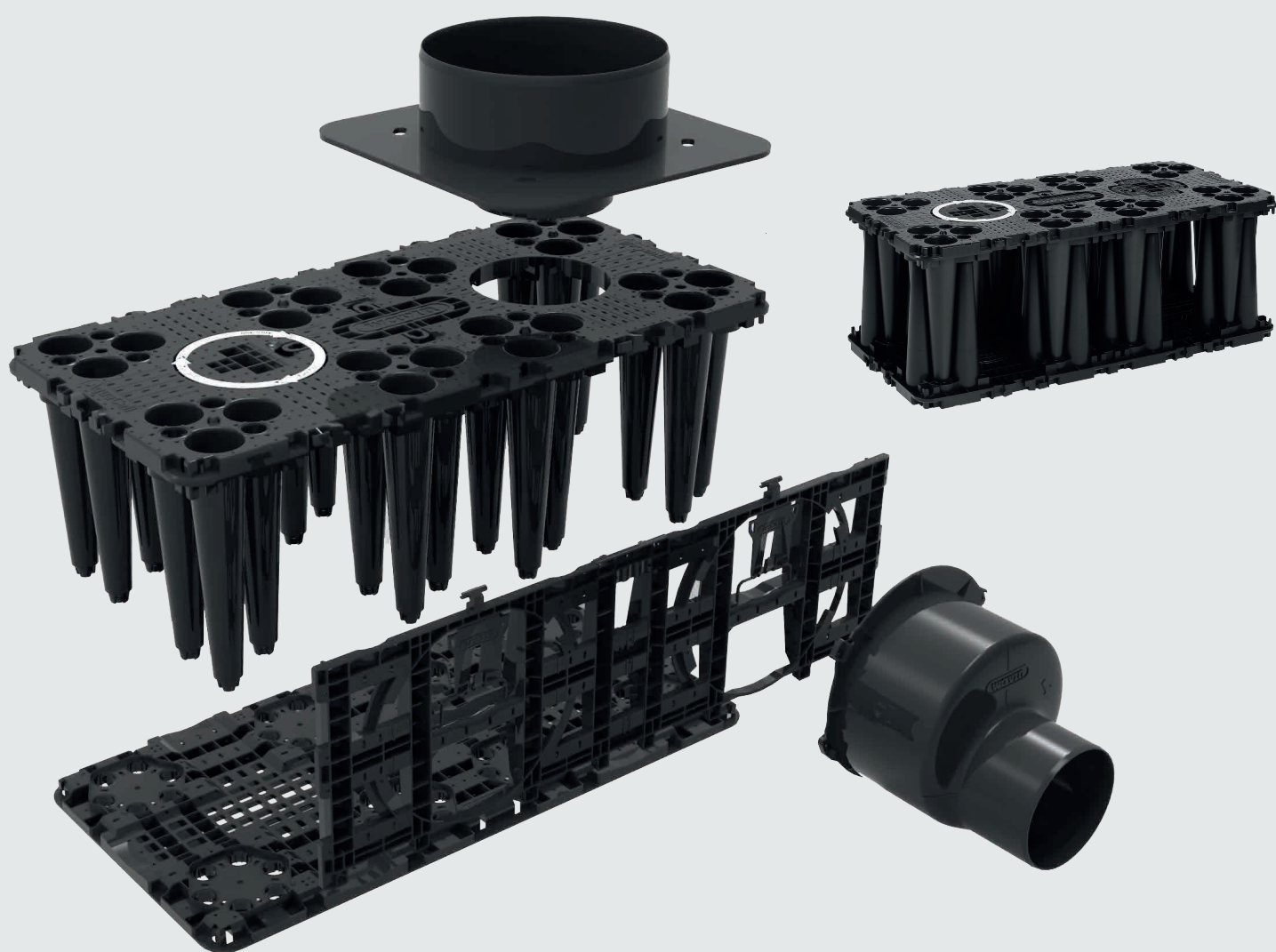


FICHA TÉCNICA

Wavin AquaCell



PLASTIGAMA

wavin

Wavin AquaCell

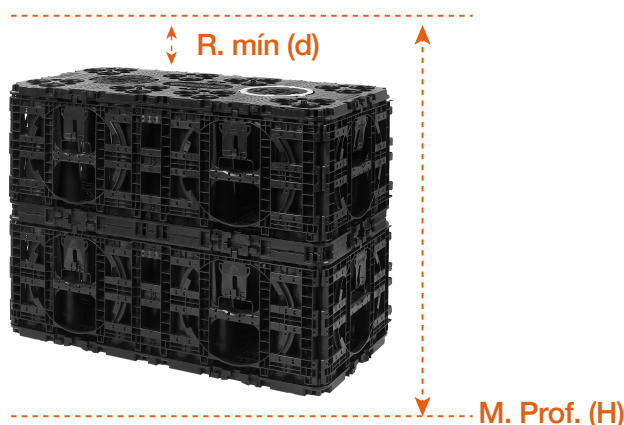
Sistema modular de Polipropileno 100% reciclado para gestión de agua lluvia

Wavin AquaCell es un sistema modular de alta tecnología, que cumple con estándares de calidad europeos conforme a la norma BS EN 17152-1. Está diseñado para el almacenamiento temporal de agua lluvia con una relación volumétrica igual a 96% equivalente a 275 litros de almacenamiento por cada unidad base. AquaCell permite construir tanques enterrados de retención pluvial para atenuar los escurrimientos superficiales y mitigar eficientemente el efecto de potenciales inundaciones, posibilitando la infiltración y el reúso de agua almacenada a través de sistemas de bombeo. El sistema de celdas es de fácil y rápido proceso constructivo, permite la inspección y el mantenimiento, convirtiéndose en la solución ideal para construcción de proyectos sostenibles, con un campo de aplicación muy amplio que incluye proyectos residenciales, comerciales, industriales y de infraestructura.

Especificaciones Técnicas

Generales	Materia prima	Polipropileno 100% reciclado	
	Color	Negro	
	Norma	BS EN 17152-1	
Unidad Base	Acceso vertical para inspección	DN 250 mm	
	Dimensiones (Largo x Ancho x Altura)	1200x600x400 mm	
	Volumen bruto	0.288 m3	
	Volumen neto	0.275 m3	
	Relación de vacíos	96%	
	Peso	11.4 kg	
Panel de Fondo	Conexiones con tuberías	160 mm; 200 mm; 315 mm	
	Dimensiones (Largo x Ancho X Espesor)	1200x600x30 mm	
Panel Lateral	Peso	3.6 kg	
	Dimensiones (Largo x Ancho X Espesor)	1200x400x50 mm	
Adaptador Superior (Inspección y Mantenimiento)	Peso	2.3 kg	
	Dimensiones: DN 250-315	D1: 250 mm / D2: 315 mm	
	Peso: DN 250-315	1.3 kg	
	Dimensiones: Di / De	D1: 250 mm / D2: 425 mm	
Adaptador de Conexión DN 200-315 mm	Peso: DN 250-425	5 kg.	
	Dimensiones (Largo x Ancho x Altura)	360x360x318 mm	
Recubrimiento mínimo (d) / Máxima profundidad (H) * Ver esquema	Peso	1.3 kg	
	Tipo de carga	Versión Regular	Versión Reforzada
	Sin carga de tráfico (peatonal, césped) [m]	d=0.30 / H=4.40	d=0.30 / H=8.00
	Con carga ligera (hasta 1 ton/rueda) [m]	d=0.30 / H=4.40	d=0.30 / H=8.00
Con carga pesada (hasta 10 ton/rueda) [m]	d=0.30 / H=4.30	d=0.55 / H=7.95	

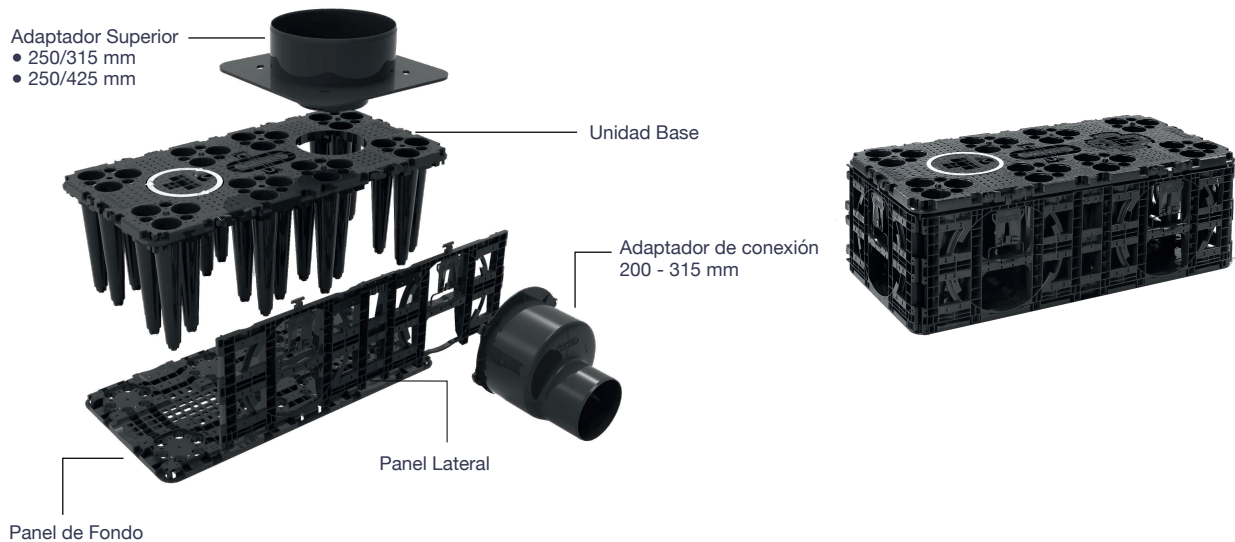
Nota: cada proyecto requiere de un análisis de fuerzas para garantizar la estabilidad del sistema en función de las cargas actuantes, del tipo de suelo y del nivel freático que pueda encontrarse. Wavin recomienda una cobertura mínima por encima de la cara superior del tanque de 0.3 metros. Para el uso de la versión regular o reforzada, o en caso de requerir mayor información, consulte con el equipo técnico – comercial de Wavin en su país.



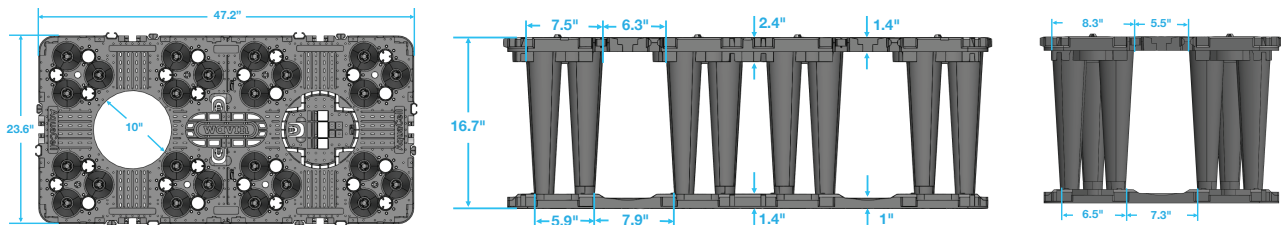
Wavin AquaCell

Sistema modular de Polipropileno 100% reciclado para gestión de agua lluvia

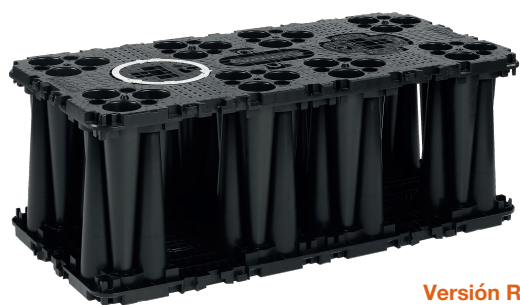
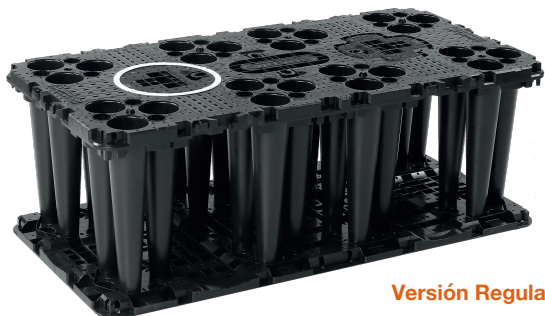
El sistema AquaCell no requiere de accesorios adicionales, su ensamble se ejecuta de forma manual a través de los componentes que permiten configurar las cisternas o tanques enterrados según las especificaciones técnicas de cada diseño propuesto.



Dimensiones del módulo



Versiones del sistema



Rev.: 2023 - 10 - 25

Durán: Km. 4.5 Vía Durán - Tambo

Tel.: 3716900

www.plastigamawavin.com



EMPRESA CON CERTIFICACIONES:

ISO 9001 Calidad
ISO 14001 Medio Ambiente
ISO 45001 Seguridad y Salud en el trabajo
ISRS 6th Clasificación Internacional de Seguridad

ACREDITACIONES:

NTE INEN-ISO/IEC 17025 Laboratorio