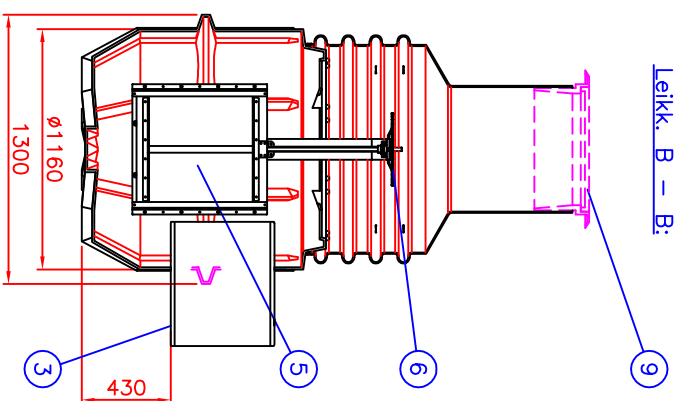
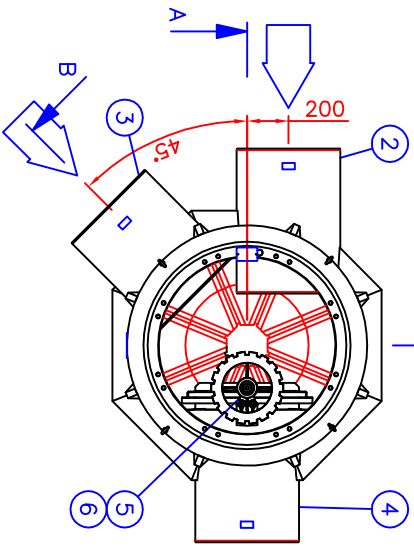


Leikk. A - A:

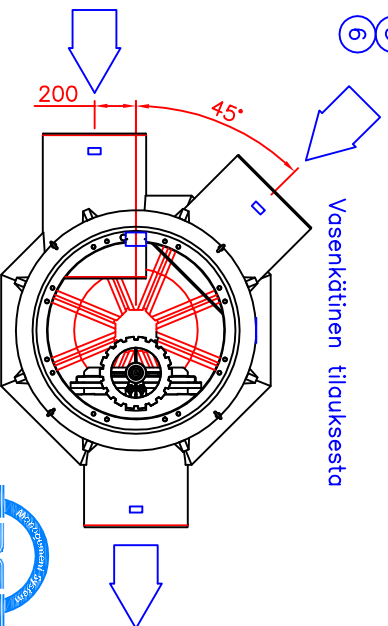
Leikk. B - B:



Oikeäkätinen valkiotuote



Vasenkätinen tilauksesta



h = Asennussyvyys maan pinnalta tuloyhteen vesijuoksun  
h = \_\_\_\_\_ mm (Min. 1300 / Max. 2900 mm)

9	LISÄVARUSTE: Kelluva säädettävä valurautakanisteri Ø600 (Standardi EN124)	(1)
	Kansiluokka A15 1.5 tn (x)	LV-koodi: 3322 050
	Kansiluokka C250 25 tn	LV-koodi: 3322 054
	Kansiluokka D400 40 tn	LV-koodi: 3322 056
	Kelvyys _____	LV-koodi: 3325 010
8	EuroHUK 600 h9-13...h21-25 huotokaivo (tilauksen mukaan)	1
	h = Asennussyvyys maan pinnalta tuloyhteen vesijuoksun	
	EuroHUK 600 h 9-13 (x)	Huomi: h=1300...1700 mm
	EuroHUK 600 h13-17	PE-MD Huomi: h=1700...2100 mm
	EuroHUK 600 h17-21	PE-MD Huomi: h=2100...2500 mm
	EuroHUK 600 h21-25	PE-MD Huomi: h=2500...2900 mm
7	Tuuletusyhde	PE D110
6	Käsiypöytä	
5	Venttiili	DN500
4	Lähtöyhde	PE-HD D500
3	Tuloyhde (erolinjia)	PE-HD D500
2	Tuloyhde (ohivirtauslinjia)	PE-HD D500
1	PE-säiliö D1160/1300 H=1200 mm (pH3-10/Lämpötilankesto max. 50°C)	

Wavin no: \_\_\_\_\_

Piirustuksen sisältö: \_\_\_\_\_

EuroNOK FRW D500/500 näyttөөnotokaivo

Piirustusloji: ASIAKASKRIVA

Suunn. JP / TL

Tark. \_\_\_\_\_

Hyv. JP 15.04.14

Piirno 41GB030s

Sivu: 1 / 1

Päivöys: 14.04.14

Mittakaava: \_\_\_\_\_

Rakennus kohde: \_\_\_\_\_

Tämä kuva ja sen ratkaisut ovat Wavin-Labko Oyn omaisuutta. Pidätämme oikeudet muutoksiin ilman ennakkoilmoitusta. Virranomaisvääntämukset tulee selvittää ennen tuotteen hankintaa. Tuotteet tulee asentaa asennusohjeen mukaisesti.



**WAVIN**  
**Labko**

WAVIN-LABKO OY  
Visiokatu 1  
FIN-33720 Tampere  
puh. 020 1285200  
fax. 020 1285280  
www.wavin-labko.fi