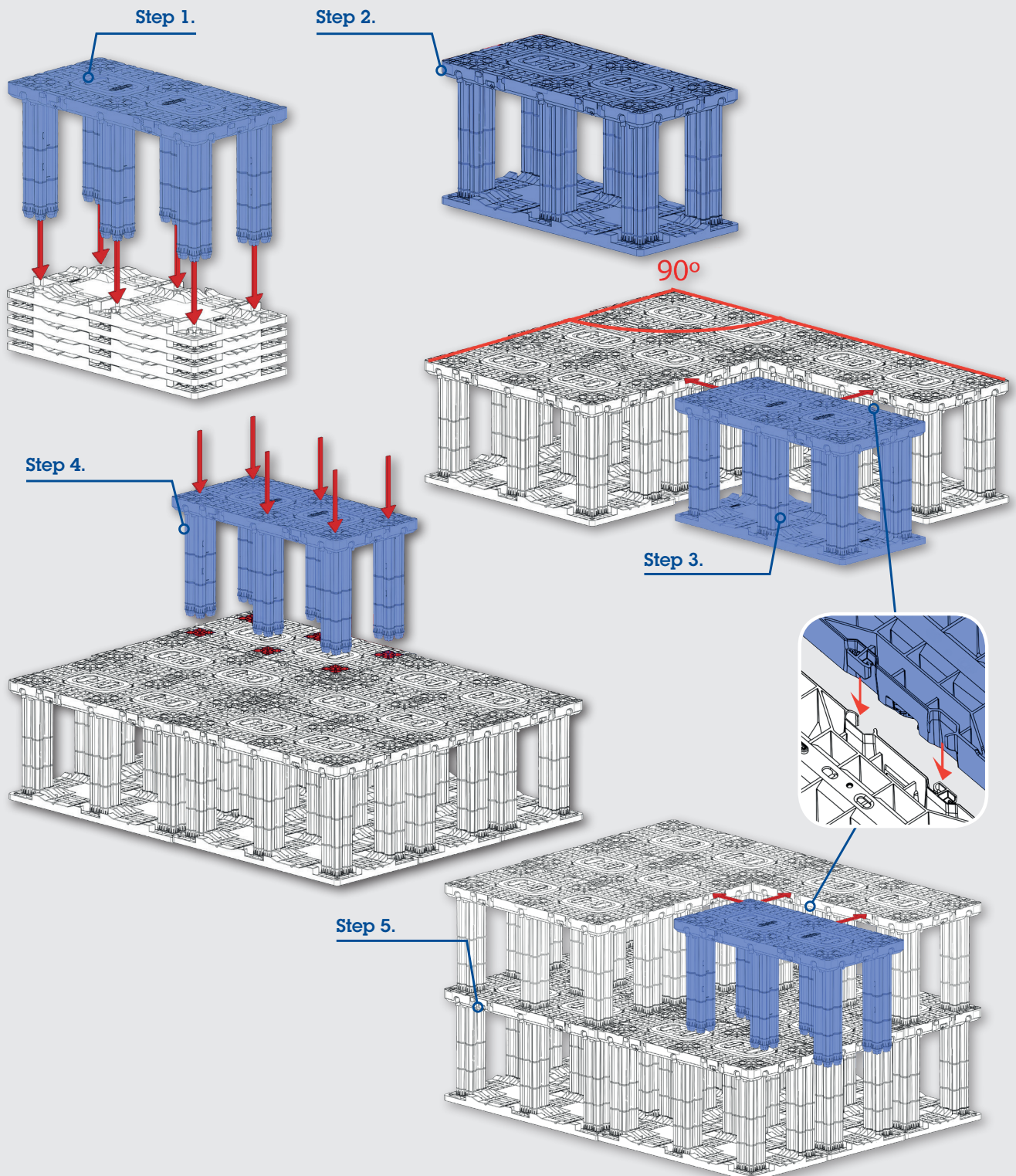


Q-Bic Plus dagvattenkassett INSTALLATIONSGUIDE

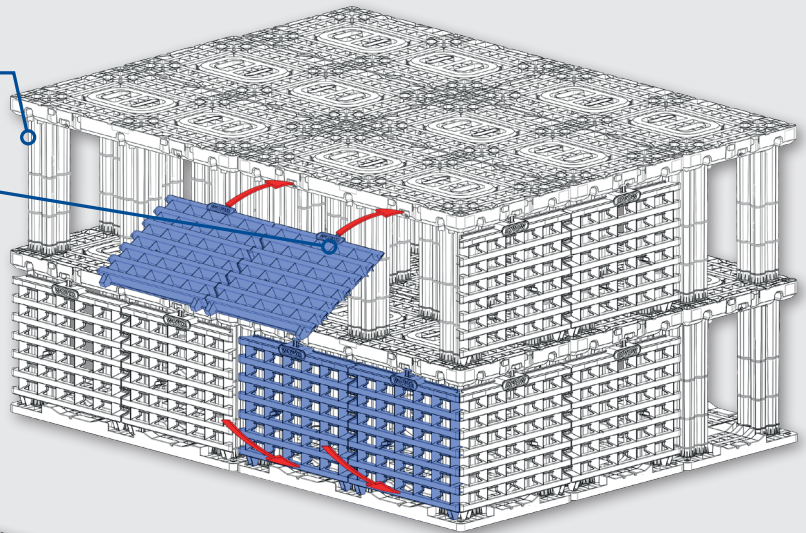
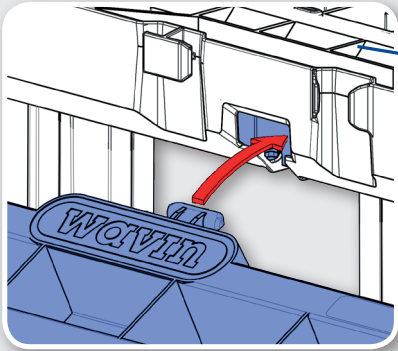


CONNECT TO BETTER

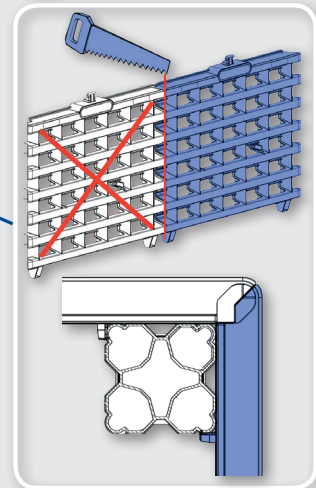
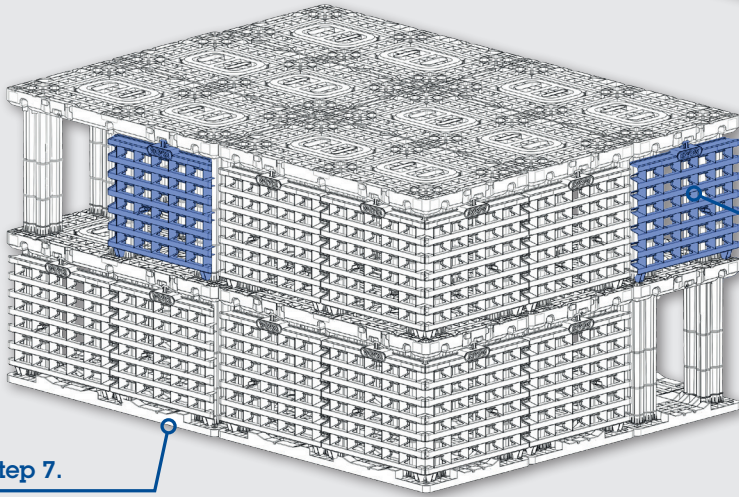
Q-Bic Plus



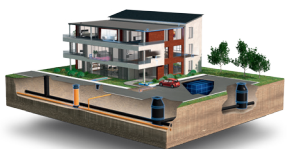
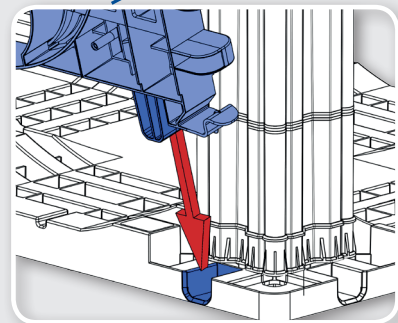
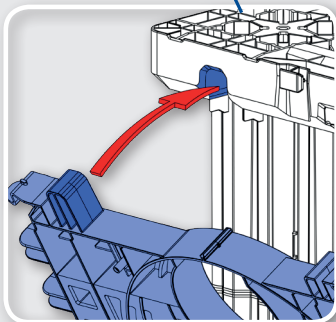
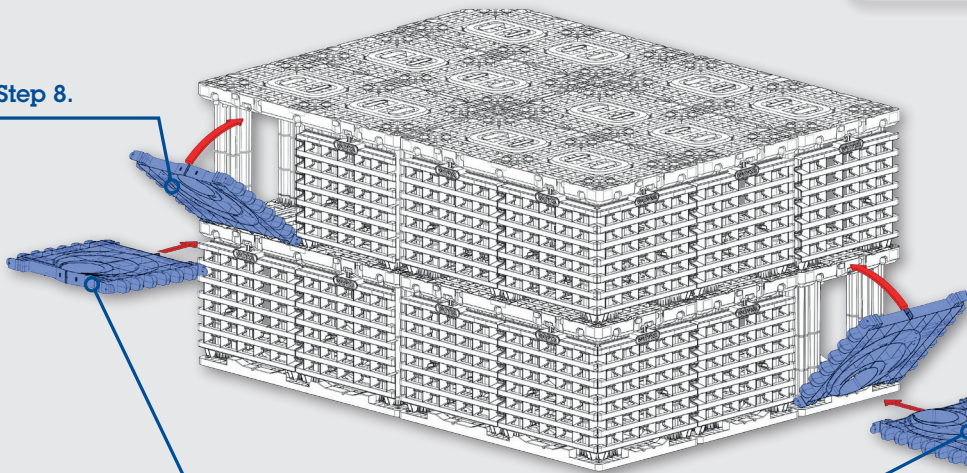
Step 6.



Step 7.



Step 8.



Wavin Sverige

Kjulamon 6 | 635 06 Eskilstuna | Tel. +46 (0)16 541 00 00 |

Fax +46 (0)16 541 00 01 | www.wavin.se | wavin@wavin.se

Dagvatten | Värme och kyla | Vatten och gasdistribution | Avlopp och dränering | Kabelkanalisation



CONNECT TO BETTER