

Wavin Q-Bic Plus Low Carbon

Description du produit

Wavin Q-Bic Plus LC est une unité géocellulaire pour les bassins d'atténuation et d'infiltration des eaux de pluie. Fabriqué en polypropylène 100% circulaire, le système offre d'excellentes propriétés de matériau, garantissant une longue durée de vie. La solution durable optimale pour une installation rapide et un accès total pour l'inspection et le nettoyage.



Informations techniques

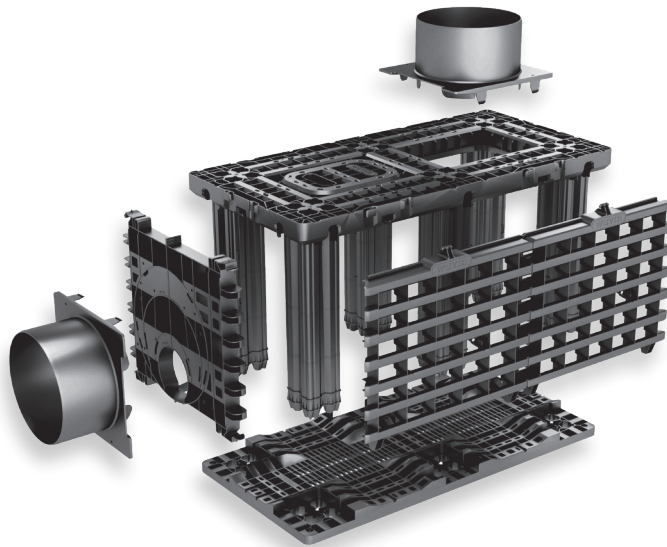
Longueur [mm]	1200
largeur [mm]	600
Hauteur [mm]	600
Volume brut (l) (sans plaque de fond)	454 (432)
Ratio de vide (%)	95-96%
Poids unité de base [kg]	15,7
Plaque latérale (poids nominal) (kg)	3,3
Plaque de connexion (poids nominal) (kg)	1,7
Plaque de fond (poids nominal) (kg)	5,3
Raccord de tuyaux [mm]	160 - 500
Raccord de réhausse[mm]	315 - 425 - 600
Volume (installé) par camion [m³]	<138
Profondeur de couverture sans charge de trafic (m)*	0,3 - 4,3
Profondeur de couverture avec une charge de roue d'une tonne (m) *	0,3 - 4,2
Profondeur de couverture avec une charge de roue de 10 tonnes (m) *	0,6 - 4,2

Note: * Résultant d'un calcul basé sur la résistance selon EN17152-4 pour les systèmes à couche unique avec du sable bien compacté, les systèmes à couches multiples et/ou d'autres types de sol peuvent réduire la fenêtre d'application ; EN 17152-4 est valable jusqu'à 0,5m, tandis que pour les zones vertes et le trafic léger, 0,3m peut être appliqué.



An Orbia business.

Wavin Q-Bic Plus Low Carbon



Informations techniques

Accès vertical (mm)	350 x 240
Largeur du canal d'inspection (mm)	370
Zone accessible à l'intérieur de l'unité (%)	77%
Type de matériel	PP recyclé (Polypropylène)
Couleur	Noir
Connexions	Intégrées
Norme en vigueur	EN17152; Benor, Komo

Remarque : Wavin ne peut être tenu responsable si les produits décrits dans le présent document sont utilisés d'une manière incompatible avec nos exigences, nos normes ou les objectifs énoncés dans les normes. Dans un souci constant d'amélioration, les informations contenues dans ce document et les produits présentés peuvent être modifiés sans préavis. Pour obtenir la dernière version de ce document, veuillez consulter le site www.wavin.com. N'hésitez pas à nous contacter si vous avez des questions ou si vous avez besoin de documents ou d'informations supplémentaires. Ce document n'a aucun caractère contractuel et n'est pas juridiquement contraignant.

Wavin Belgium NV

Gentse Baan 62 | 9100 Sint-Niklaas

T. +32 (0)3 760 36 10 | E. info@wavin.be | I. www.wavin.be



An Orbia business.