

Wavin

Infiltratie en berging

Q-Bic Plus Low Carbon

De duurzame oplossing

wavin

An Orbia business.

Duurzaam regenwaterbeheer

Het beheersen van zware regenbuien is de grootste uitdaging in regenwaterbeheer en de beste bescherming tegen overstroming. Met Wavin's infiltratie- en retentieoplossingen worden neerslagpieken beheersbaar en wordt het risico op overstromingen geminimaliseerd.

Wavin Q-Bic Plus LC (Low Carbon) is de innovatieve en duurzame oplossing voor efficiënt, decentraal regenwaterbeheer. Met een duurzaam en efficiënt ontwerp hebben de ingenieurs van Wavin een modulair infiltratie- en retentiesysteem ontwikkeld dat nu al voldoet aan toekomstige eisen.

Gemaakt van polypropyleen dat 100% circulair is, biedt het systeem uitstekende en consistente materiaaleigenschappen, wat een lange levensduur garandeert. Wavin Q-Bic Plus LC blijft de hoogste normen stellen op het gebied van ontwerprijheid, installatiesnelheid en toegankelijkheid.



De CO₂-voetafdruk verkleinen

De Q-Bic Plus LC gemaakt van 100% circulair polypropyleen, biedt een duurzame oplossing door de CO₂-voetafdruk aanzienlijk te verlagen. Hier leest u waarom de keuze voor de low carbon Q-Bic Plus voordelig is:

Reductie van de CO₂-voetafdruk :

Gebruik maken van circulaire grondstoffen vermindert CO₂ uitstoot met 80% vergeleken met traditionele fossiele grondstoffen. Deze draagt daarom direct bij aan de reductie van de impact van uw project op het klimaat. Het bewijs hiervan is beschreven in de Milieu Product Verklaring van de Q-Bic Plus LC.

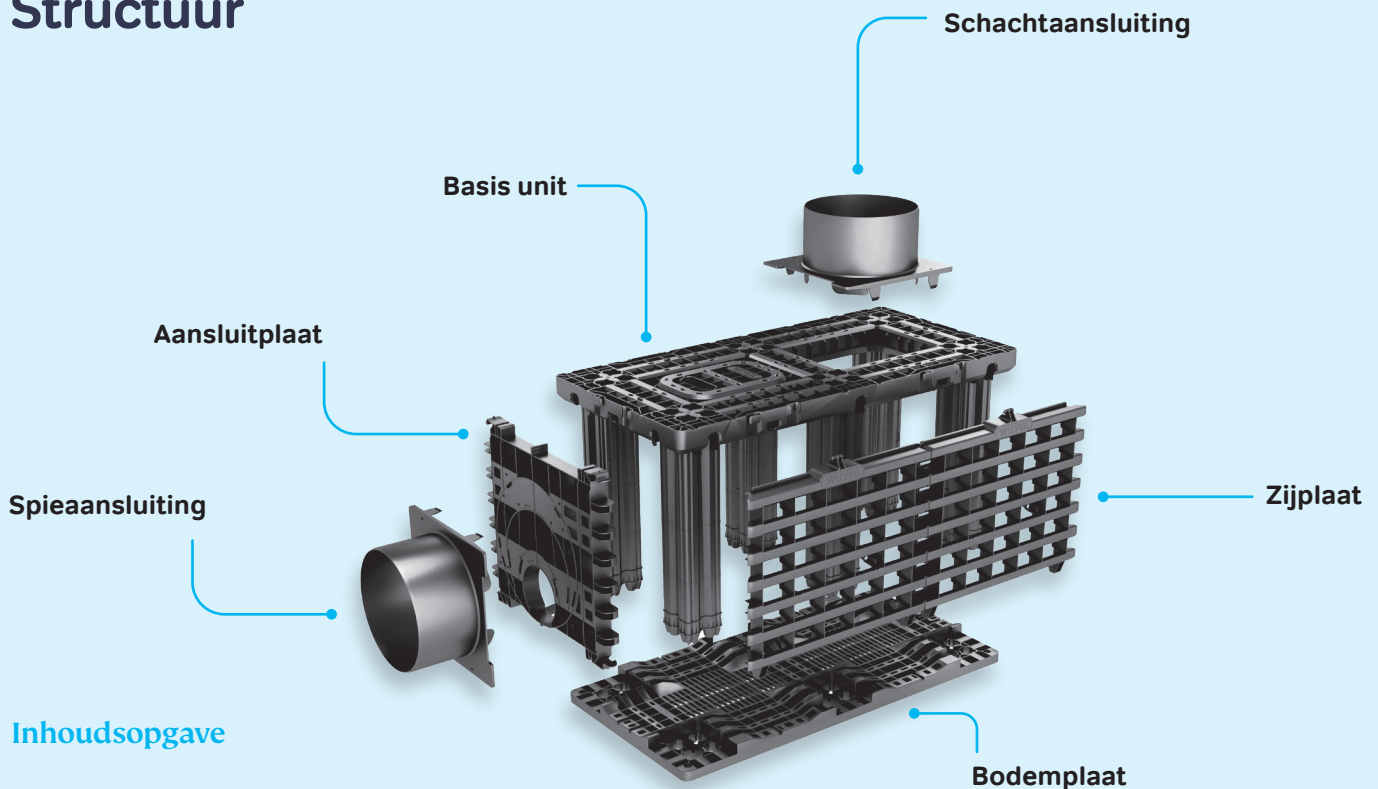
Behoud van hulpbronnen:

Door circulaire materialen te gebruiken, verminderen we de hoeveelheid afval en besparen we natuurlijke hulpbronnen, wat aansluit bij de behoefte aan een circulaire economie. Deze benadering helpt bij het aanpakken van de uitputting van natuurlijke hulpbronnen en houdt materialen in gebruik, waardoor afval wordt geminimaliseerd.



Wavin Q-Bic Plus LC

Structuur



Inhoudsopgave

• Lengte [mm]	1200
• Breedte [mm]	600
• Hoogte [mm]	600
• Holle ruimte [%]	95-96%
• Materiaal	Gerecycled PP
• Kleur	Zwart
• Verbindingen	Geïntegreerd



Ontwerpvrijheid

- ⦿ Elke vorm die past bij de beperkingen van de locatie
- ⦿ 0,6 tot 3,0 meter hoog
Installatiediepte < 5m
- ⦿ Buizen en schachten aansluiten waar u wilt
- ⦿ Minder verticale toegangspunten dankzij bidirectionele inspectiekanalen

Totale toegankelijkheid

- ⦿ Meest open tankontwerp op de markt : in- en uitlaten voor inspecties kunnen op bijna elke positie worden geplaatst
- ⦿ Toegang bij elke laag in twee richtingen
- ⦿ Open structuur om geotextiel te reinigen
- ⦿ Inspectie & reinigingsmogelijkheden maakt optimale tankcapaciteit gedurende de hele levensduur mogelijk
- ⦿ Onbelemmerde toegang voor inspectiecamera (CCTV) of reinigingssproeier
- ⦿ Brede toegang van geleide kanalen van 370 mm
- ⦿ 70% van grondoppervlakte is inspecteerbaar

Snelle installatie

- ⦿ Geïntegreerde push-fit connectoren
- ⦿ Geen aparte verbindingsclips of -pennen
- ⦿ Lichtgewicht met 420L netto volume en 14 kg
- ⦿ Ergonomisch en veilig met speciale handgrepen en beloopbaar bovendek
- ⦿ Snel en gemakkelijke toegangs- en lospunten

Bekijk al onze oplossingen op wavin.nl

- Drinkwater
- Regenwater
- Binnenriolering
- Buitenriolering
- Binnenklimaat
- Gas
- Elektro



Orbia is een collectief van bedrijven die samenwerken om enkele van de meest complexe uitdagingen ter wereld aan te pakken. We zijn verbonden door één gemeenschappelijk doel: het verbeteren van het leven op de hele wereld.

Building & Infrastructure



Wavin, de Bouw & Infrastructuur business van Orbia, is een leverancier van innovatieve oplossingen voor de wereldwijde bouw- en infrastructuurindustrie. Met meer dan 60 jaar ervaring in productontwikkeling, pakt het bedrijf een aantal van 's werelds grootste uitdagingen aan door te pionieren op het gebied van water- en sanitaire voorzieningen, klimaatbestendige steden, en technologieën voor een beter binnenklimaat. Wavin werkt samen met gemeentelijke bestuurders, ingenieurs, aannemers en installateurs voor toekomstbestendige leefgemeenschappen, gebouwen en huizen. Het heeft 12.000+ medewerkers wereldwijd, 65 productielocaties en bedient meer dan 800 landen via een wereldwijd verkoop- en distributienetwerk.

Wavin Nederland B.V. J.C. Kellerlaan 8 | 7772 SG Hardenberg | Postbus 5, 7770 AA Hardenberg
T. 0523-28 81 65 | E. info@wavin.nl | I. www.wavin.nl

© 2024 Wavin Nederland B.V. De in deze brochure opgenomen informatie is gebaseerd op onze huidige kennis en ervaring. Wij aanvaarden evenwel geen aansprakelijkheid voor de gevolgen van eventuele tekortkomingen hierin. Overname van delen van de inhoud is uitsluitend toegestaan met bronvermelding. Voor de meest actuele productinformatie, kijk op wavin.nl