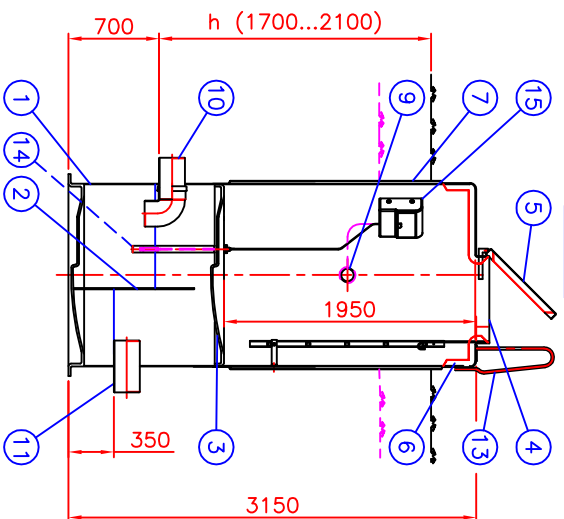
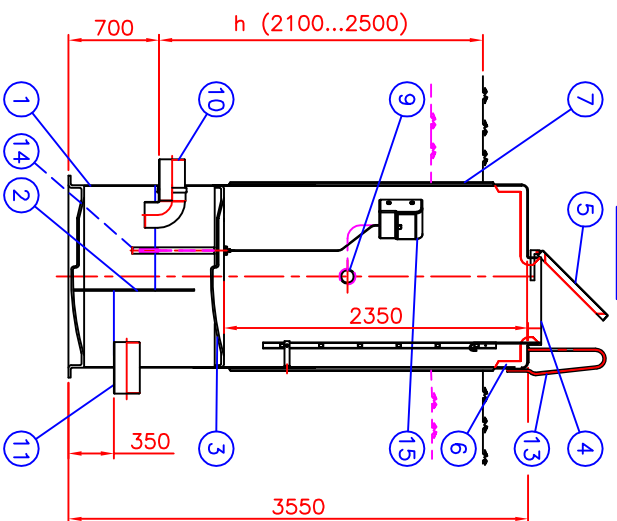


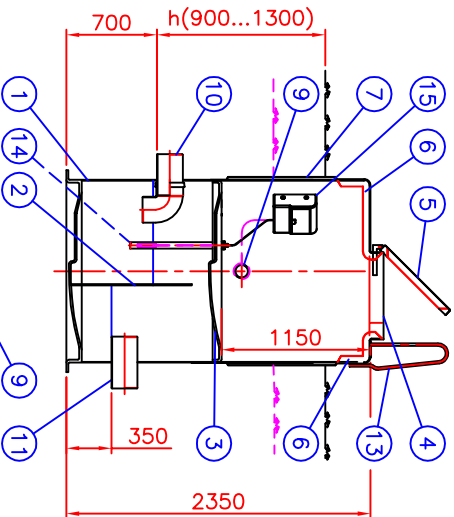
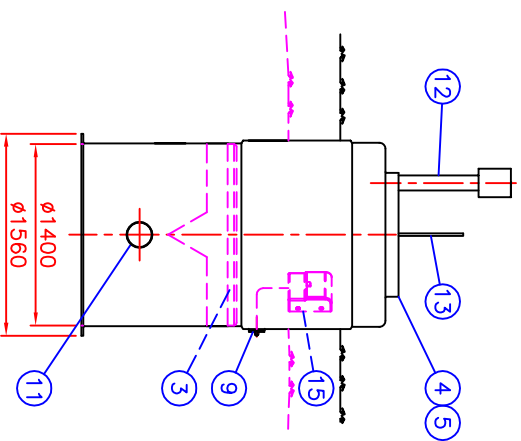
Leikk. A - A:
h13-17



Leikk. A - A:
h17-21



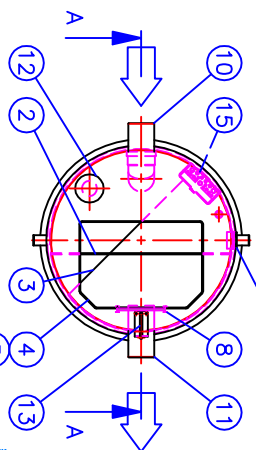
Leikk. A - A:
h21-25



h9-13

h = Asennussyvyys maan pinnalta
tuloyhteen vesijukuun
h = _____ mm (900...2500)

h9-13 (x) h17-21
h13-17 h21-25



Suositteltaan virtaamille vmax. 11 - 20 l/s

15	Mittauskeskus IP54			1
	Pinnamittaus, valo ja 2 kpl pistorasioita			
	USÄVARUSTE: Tiedonsiirtokätkö	(x)	<input type="checkbox"/>	
14	Paineanturi			1
13	Kaide	Rest		1
12	Tuuletusputki	Rest	D100/D200	1
11	Lähtöyhde	PVC	D200	1
10	Tuloyhde	PVC	D200	1
9	Kaapelin läpivientiyhde	PVC	D110	1
8	Al-tikkaat (sisäilyä ainoastaan h13-17, h17-21 ja h21-25 -malleihin)			(1)
7	Eristys + LM-pinnoite		s = 20 mm	
6	Eristys + LM-pinnoite		s = max. 70 mm	
5	Al-kansi saronoitu	Al	660x940 mm	1
4	Huoltoluuku	LM	660x940 mm	1
3	Huoltotaso	LM	Ø1400 mm	1
2	Väliseinä (kolmiomaisella virtausaukolla)	LM		1
1	LM-Säiliö, Ø1400/1560 H=2350...3550 mm, pH3-10/Lämpötilankesto max.50°C			1

Wavin no: _____

Piirustuksen sisältö: _____

Piirustusloji: ASIAKASKRIVA

Suunn. JP/TL	Tark.	Hv. JP	01.12.11	Piirno 89DB01_s	Sivu: /	Päivöys: 01.12.11	Mittakaava:
--------------	-------	--------	----------	-----------------	---------	-------------------	-------------

WAVIN-LABKO OY

WAVIN
Visiokatu 1
FIN-33720 Tampere
puh. 020 1285200
fax. 020 1285280
www.wavin-labko.fi

Labko

WAVIN-LABKO OY

Rakennus kohde: _____



Tämä kuva ja sen ratkaisut ovat Wavin-Labko Oyrin omaisuutta. Pidättämme oikeudet muutoksiin ilman ennakkovaroitusta. Viranomaisvaltuutukset tulee selvittää ennen tuotteen hankintaa. Tuotteet tulee asentaa asennusohjeen mukaisesti.