

Wavin spillvatten

Basic tillsynsbrunn, 600 mm



Tillsynsbrunn i två olika utföranden, rakt genomlopp samt med tre inlopp, så kallad kråkfot.

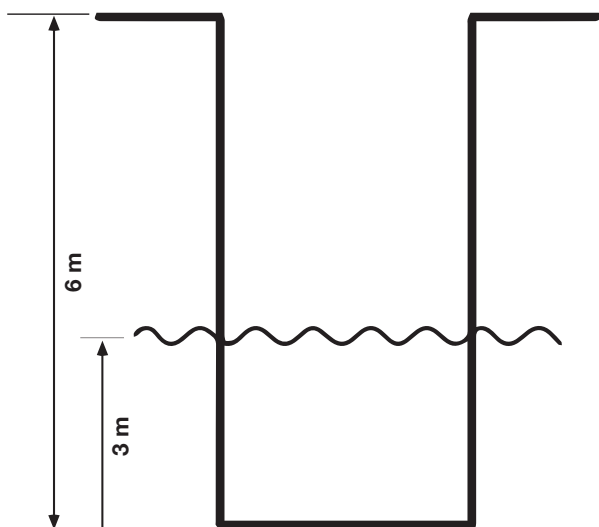
Anslutningarna är försedda med tätningsringar för släta mark-avloppsrör i dimensionerna 160, 200, 250 alternativt 315 mm.

Till brunnen används ett korrugerat ståndarrör, se separat produktblad.

Brunnen levereras med tätningsringar i spår för alla anslutningar.

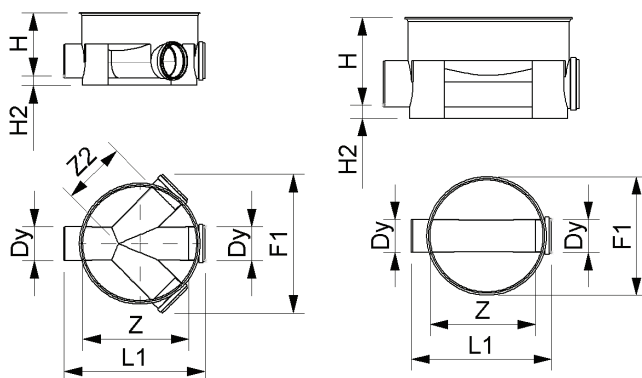
Basic Tillsynsbrunn, 600

- Max installationsdjup – 6 m
- Max grundvattennivå – 3 m



Sortiment

	Dim.	Wavin nr.	RSK nr.	Vikt kg	Lagervara SE
Typ 1	160 mm	3076481	2370337	8,4	Ja
	200 mm	3076482	2370338	8,4	Ja
	250 mm	3076483	2370339	9,2	Ja
	315 mm	3076484	2370340	10,1	Ja
Typ 2 45°	160 mm	3076485	2370341	8,1	Ja
	200 mm	3076488	2370344	8,3	Ja
	250 mm	3076486	2370342	9,5	Ja
	315 mm	3076487	2370343	11,8	Ja



Teknisk data

Producent	Wavin Polen	
Leverantör	Wavin Kjulamon 6, 635 06 Eskilstuna, Telefon 016-541 00 00	
Specifikationer	Material:	PP
	Färg:	Svart
	Röranslutningar:	Dimension 160, 200, 250 & 315 mm
	Ansl.ståndarrör:	Dimension 600 mm
	Tätningsring:	SBR EN 681-1, gäller alla anslutningar
Kvalitetssäkring	Wavin är certifierad av DNV/GL Certifiering enligt ISO 9001, ISO 14001	
Förläggning	Brunnarna ska installeras enligt gällande AMA Anläggning	
Tillåten klass för betäckning	Upp till D400	
Produktstandard	EN 13598.	
Underhåll	Produkten kräver inget speciellt underhåll	
Avfall	Materialet går att återvinna	

Wavin | Kjulamon 6 | 635 06 Eskilstuna | Tel. + 46 (0) 16 541 00 00
 Internet www.wavin.se | E-mail wavin@wavin.se | Connect to better at www.wavin.com