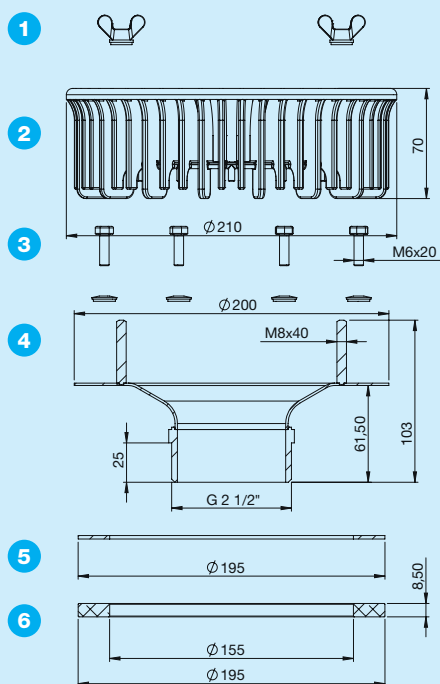
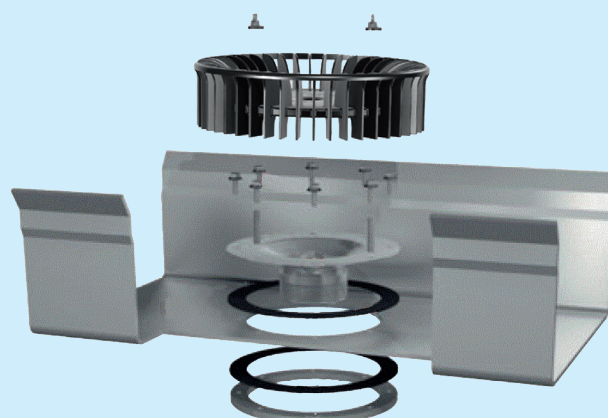


# Wpust podciśnieniowy QS-M-60-200 do rynny metalowej



<b>1. Producent</b>	Wavin GmbH Germany Industriestrasse 20, 49767 Twist, Niemcy
<b>2. Zastosowanie</b>	Wpust do podciśnieniowego odwadniania dachów przeznaczony do montażu w rynny metalowej
<b>3. Indeks</b>	4067460
<b>4. EAN</b>	4063876036760
<b>3. Kolor</b>	Czarny
<b>4. Sposób podłączenia</b>	Podłączenie wpustu z instalacją HDPE za pomocą dołącznika 2,5"
<b>5. Wydajność hydrauliczna</b>	20 l/s przy 54 mm (max dopuszczalne 55 mm)
<b>6. Dokument odniesienia</b>	KDWU 300/2 PN-EN 1253-2:2015-03

## 7. Części składowe



1. Nakrętki motylkowe (stal nierdzewna) - 2 szt.
2. Separator liści (PP ze stabilizacją na promieniowanie UV) - 1 szt.
3. Śruby M6 (stal nierdzewna) - 8 szt.
4. Korpus (stal nierdzewna) - 1 szt.
5. Uszczelki (EPDM) - 2 szt.
6. Przeciwkołnierz (aluminium) - 1 szt.