

WAVIN CORSO

Solutions de régulation

Point clé pour une gestion des Eaux Pluviales optimale



wavin

La régulation, point clé dans tout projet d'aménagement impliquant une gestion des eaux pluviales spécifique.

Obligation réglementaire d'un débit de fuite maximal :

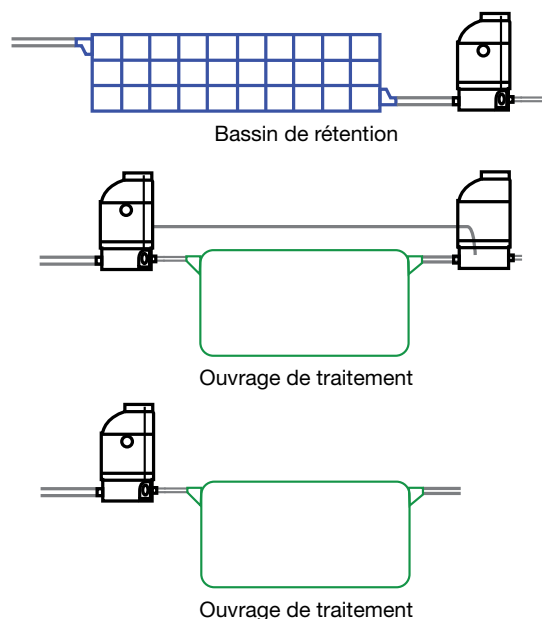
pour répondre à cette consigne, un système de régulation est associé à un ouvrage de rétention.

Dépollution d'une partie des volumes d'orage :

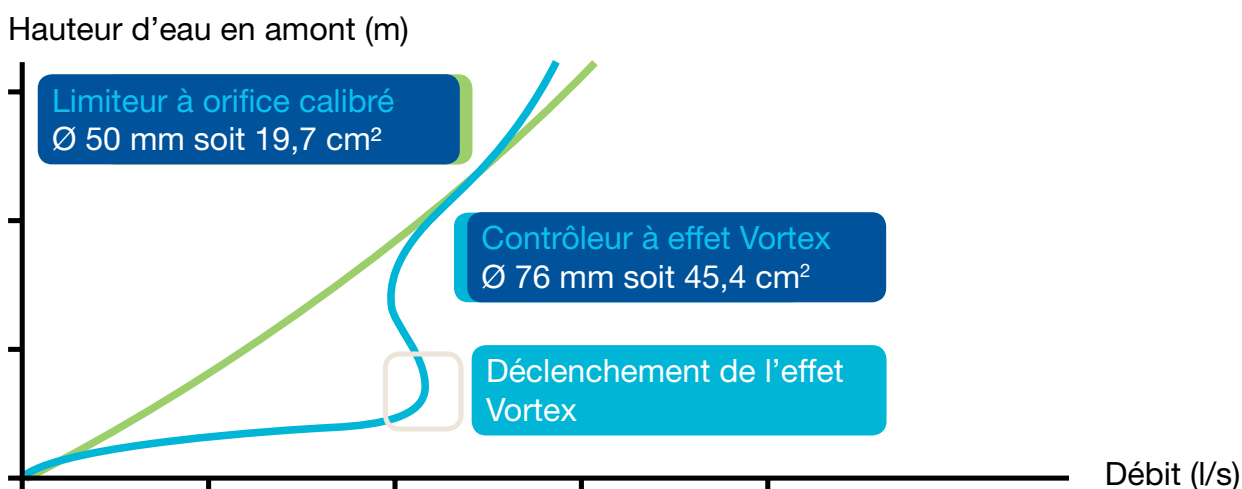
intégrant une dérivation par déversoir d'orage, le système de régulation de débit permet l'optimisation de la taille et de la performance de l'ouvrage de traitement en aval.

Dépollution de la totalité des volumes d'orage :

associé à un ouvrage de rétention situé en amont, le système de régulation de débit assure le traitement dépolluant à débit constant et évite les risques de chasse (renvoi des polluants déjà piégés).



Wavin France vous propose une solution adaptée et conforme dans chacune de ces situations.



Ouvrage de régulation Corso

La régulation est un point clé dans tout nouveau projet d'aménagement et de construction impliquant une gestion quantitative des eaux pluviales afin d'atteindre la conformité vis-à-vis des exigences locales. Wavin vous propose une solution de regard de régulation visitable pouvant intégrer différents organes de régulation utilisés sur les réseaux d'eaux pluviales.

Pérennité

- ⊙ Pelle de protection anti-flottants
- ⊙ Simplicité de fonctionnement
- ⊙ Accessoires montés en usine, aucun réglage à effectuer en présence de nappe

Sécurité

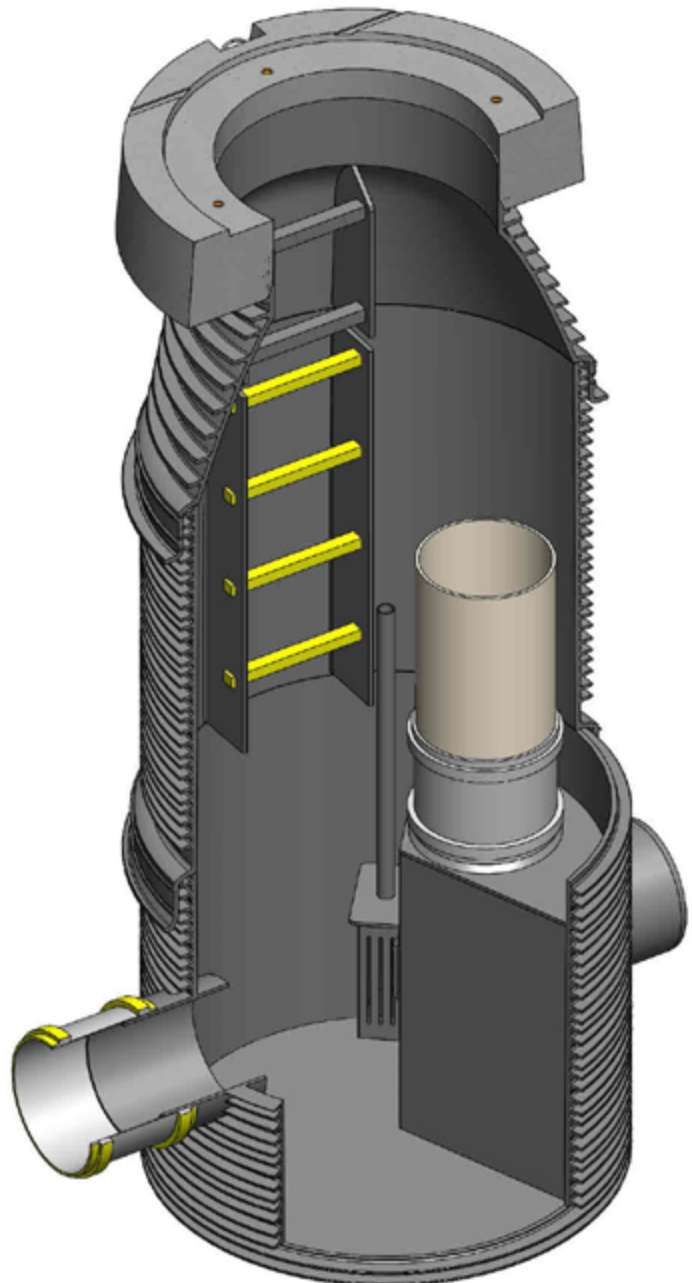
- ⊙ Eléments manuportables et empilables pour faciliter la pose et limiter le risque d'accidents
- ⊙ Surverse intégrée

Flexibilité

- ⊙ Connexions sur des tubes jusqu'au diamètre 500*
- ⊙ Large gamme de débits
- ⊙ Possibilité d'intégrer des dispositifs (clapets, vannes, etc.) du commerce

Economies

- ⊙ Des éléments légers, maniables et peu encombrants pour optimiser les moyens de mise en œuvre et les temps d'installation



* Diamètre 500 uniquement disponible dans la gamme Corso limiteur de débit à orifice calibré

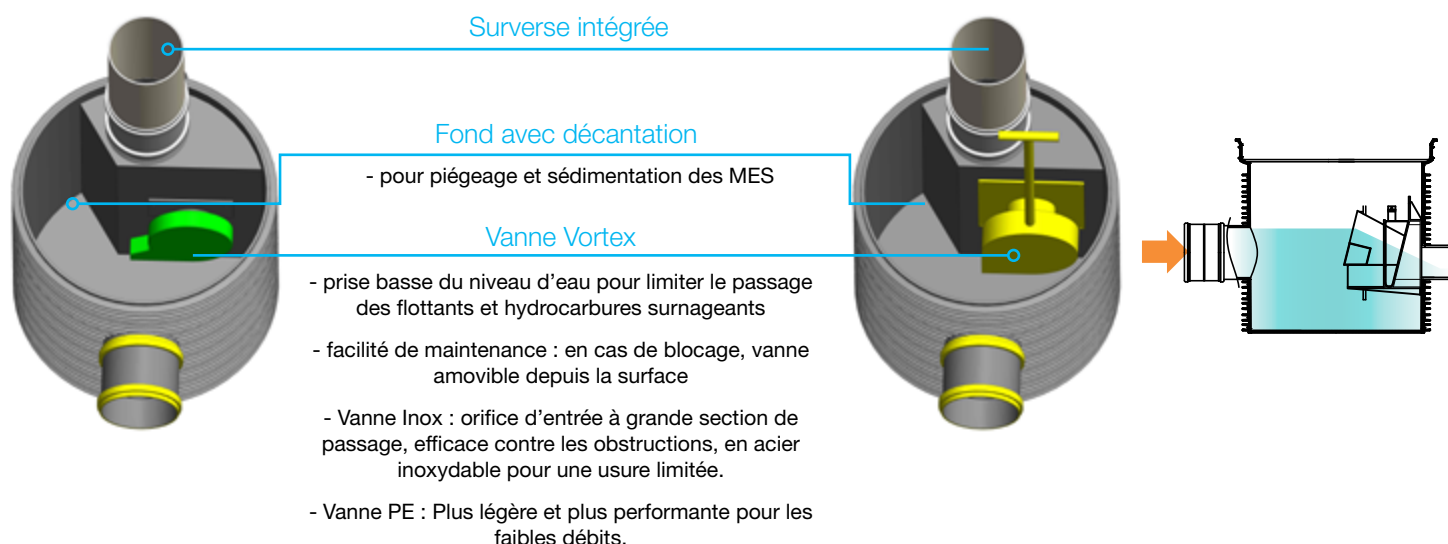
Contrôleur de débit à effet **vortex**

Objectif :

S'affranchir partiellement des variations des hauteurs d'eau amont.

Fonctionnement :

Le contrôle automatique des débits s'effectue par effet de courant : lors de la montée en charge (orage), l'entrée des eaux dans la chambre de tourbillonnement crée un noyau d'air au niveau de l'orifice de sortie. Cet effet Vortex réduit la section de passage et diminue le débit.



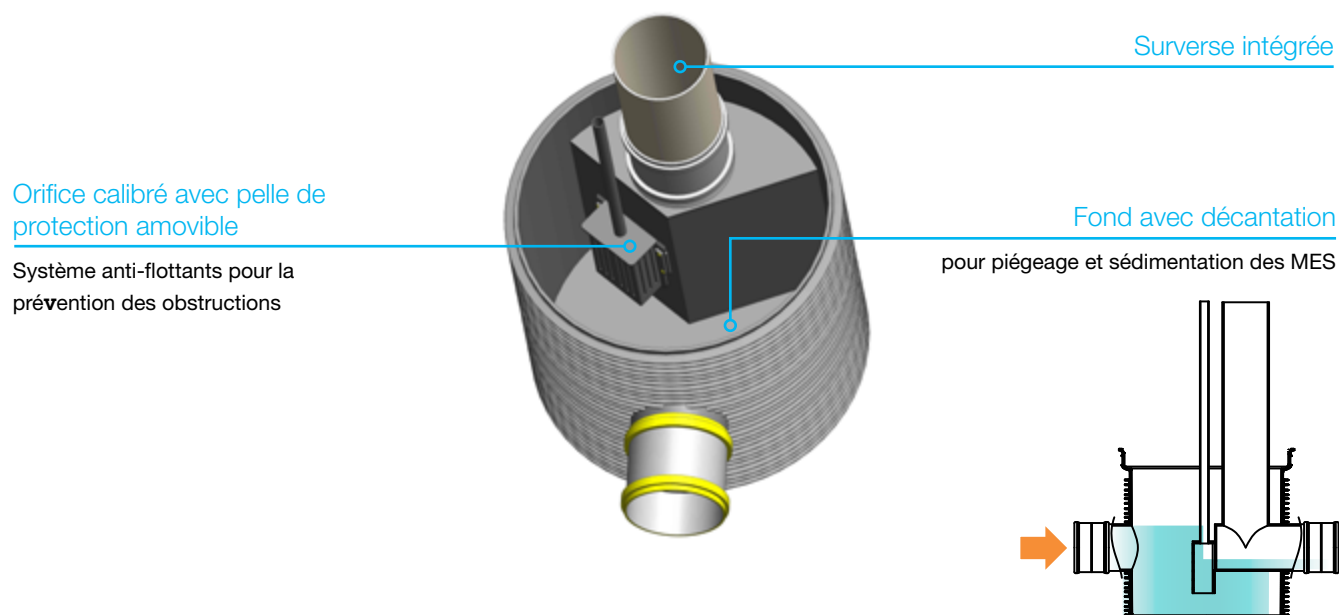
Limiteur de débit à **orifice** calibré

Objectif :

limiter le débit à partir d'un niveau d'eau amont précisé.

Fonctionnement :

Le diamètre de passage est réduit ponctuellement pour assurer un débit de fuite inférieur à la valeur consigne souhaitée.



Limiteur avec vanne de sectionnement

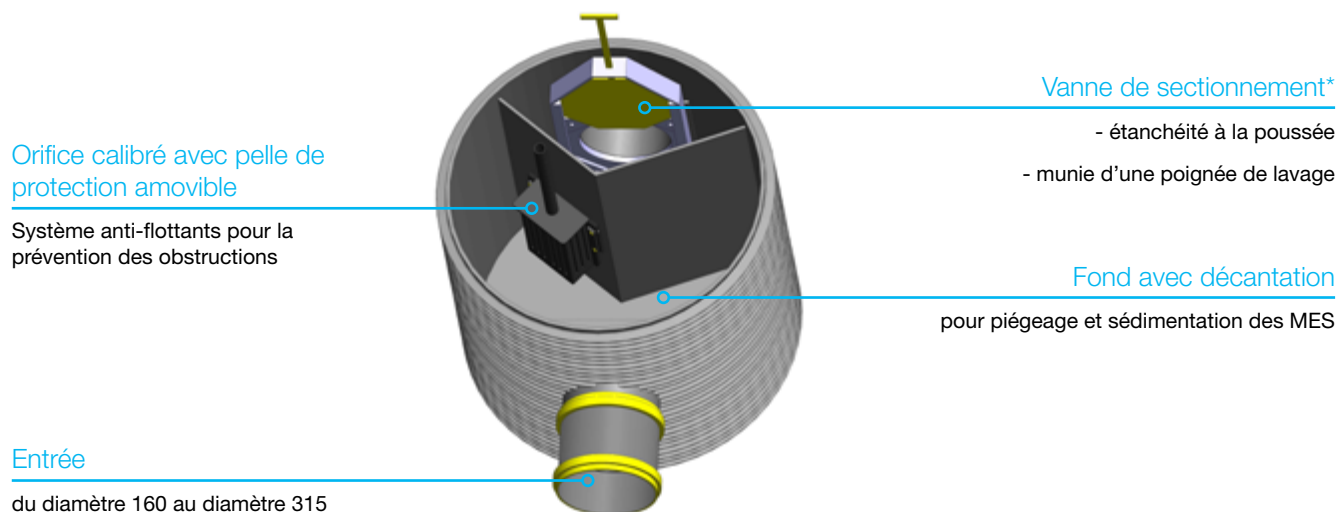


Objectif :

Isoler, en cas de pollution, un bassin de stockage/rétention.

Fonctionnement :

En cas de pollution la vanne de sectionnement une fois fermée permettra de contenir les eaux souillées dans le bassin.

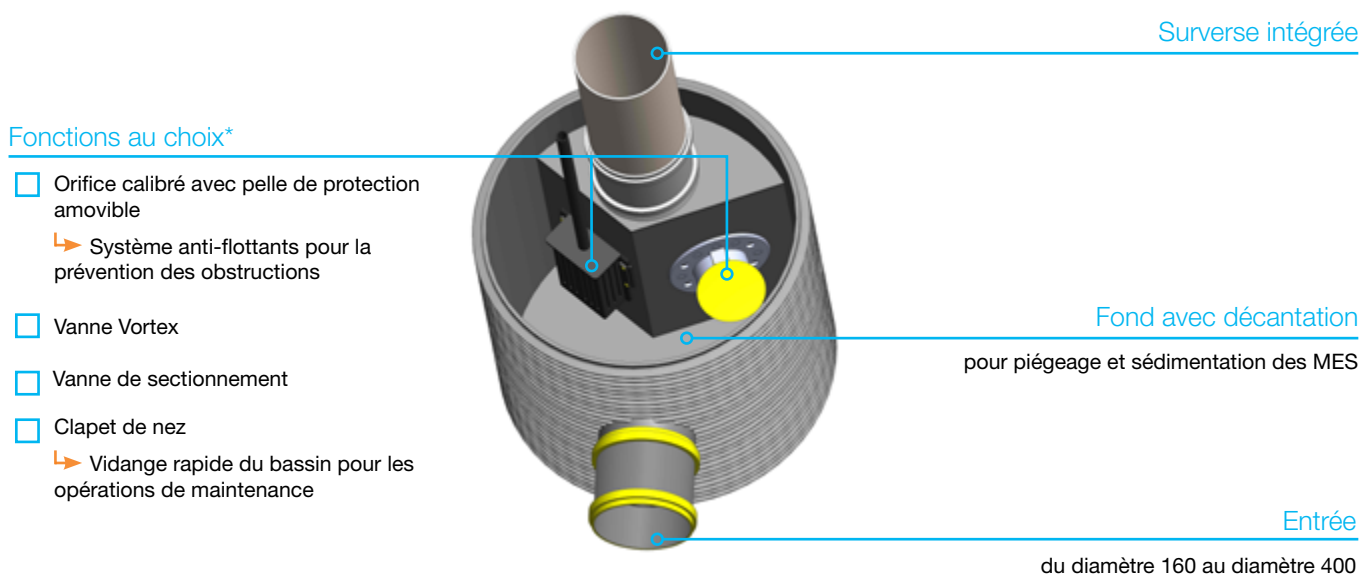


* Vanne non fournie par Wavin, achetée par vos soins, elle sera assemblée par nos services.

Regard multifonction

Objectif :

Pouvoir combiner plusieurs fonctions sur un seul regard.



* Vanne de sectionnement et clapet de nez non fournis par Wavin, achetés par vos soins, ils seront assemblés par nos services.
Autre fonction sur demande

Tabouret à orifice calibré

Objectif :

Limiter les débits des eaux pluviales par orifice calibré / trou d'ajutage en aval d'un bassin de rétention d'eaux pluviales.
Domaine d'emploi conseillé : Lotissement, habitat collectif, tertiaire et parking.

Fonctionnement :

Le diamètre de passage est réduit ponctuellement pour assurer un débit de fuite inférieur à la valeur consigne souhaitée.

Pérennité

- ⊕ Dispositif anti-colmatage de l'orifice calibré.
- ⊕ Tabourets préfabriqués et prémontés en usine ; aucun réglage n'est nécessaire.

Sécurité

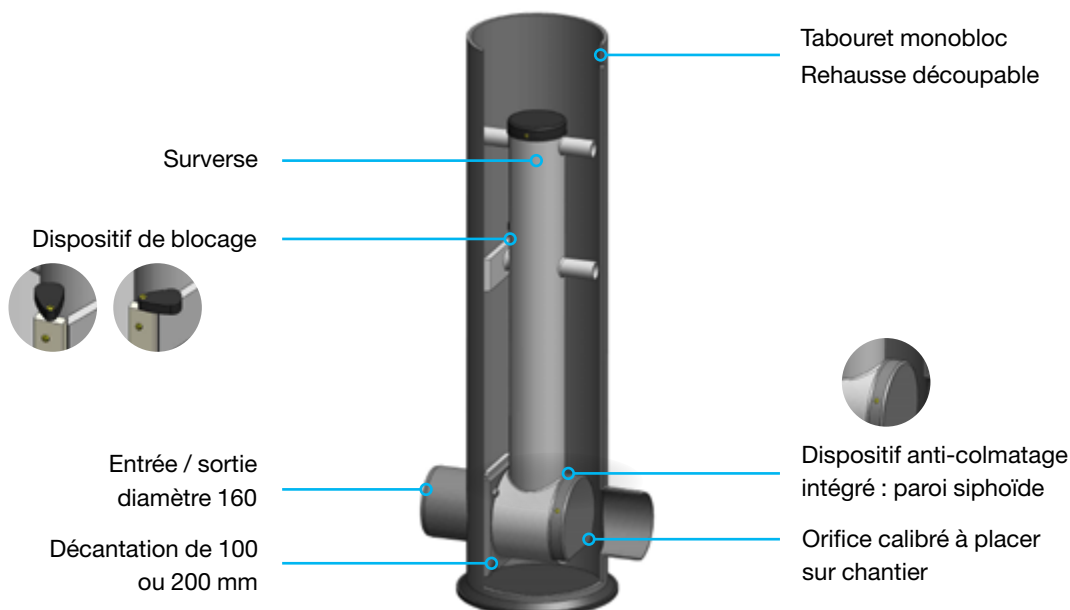
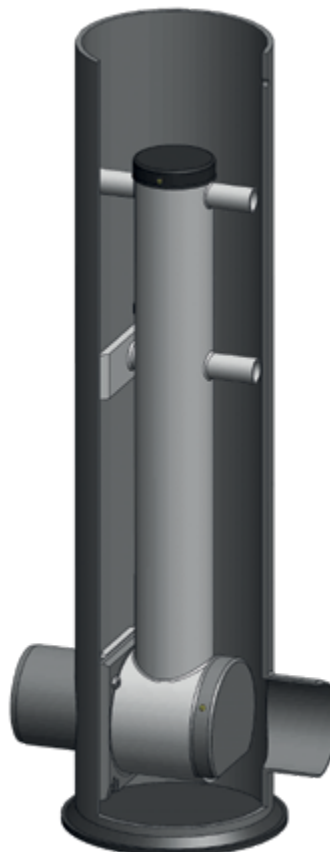
- ⊕ Elements manportables pour faciliter la pose et limiter le risque d'accidents.
- ⊕ Surverse intégrée.

Economies

- ⊕ Des éléments légers, maniables pour faciliter la mise en œuvre et faciliter le temps d'installation.

Maintenance

- ⊕ Système de régulation amovible pour un nettoyage facile.



Fiche de renseignements

Régulation Wavin Corso



Ref. Projet : Date de réalisation : Commune :

Maître d'ouvrage :

Contact : Tél : E-mail :

Maître d'œuvre :

Contact : Tél : E-mail :

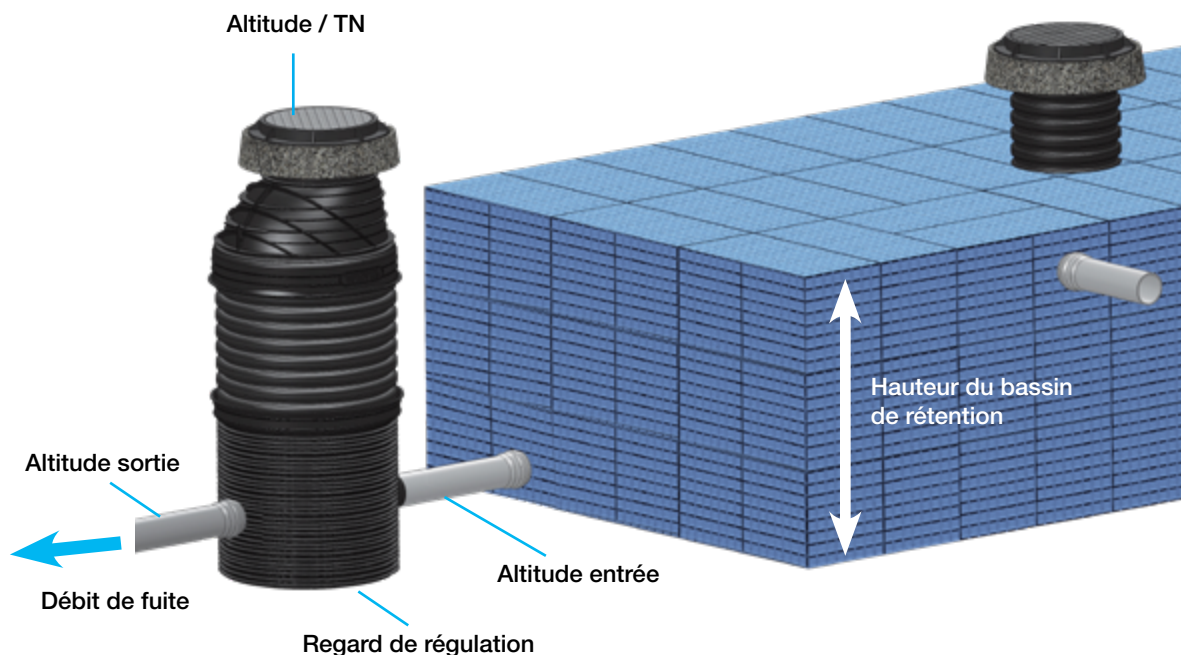
Entreprise :

Contact : Tél : E-mail :

Négociant :

Contact : Tél : E-mail :

- Limiteur à orifice calibré
- Contrôleur à vanne vortex
- Vanne de sectionnement
- Regard multifonction
 - Vanne de sectionnement : DN
 - Clapet de nez : DN
 - Limiteur à orifice calibré **ou** Contrôleur à vanne vortex
 - Trop plein : DN



Débit de fuite souhaité l/s
Altitude TN mm
Altitude plus hautes eaux en amont (ou hauteur du bassin en amont) mm
Altitude fil d'eau d'entrée et sortie / TN mm
Diamètre de canalisation entrée et sortie mm

Merci de nous retourner ce document dûment complété par vos soins, auprès du Technopôle Wavin :
Par Fax : 04 70 45 79 62
Par E-mail : technico.fr@wavin.com

Document non contractuel. Étude réalisée sur la base des éléments fournis sous votre propre responsabilité.

Découvrez nos solutions sur www.wavin.fr

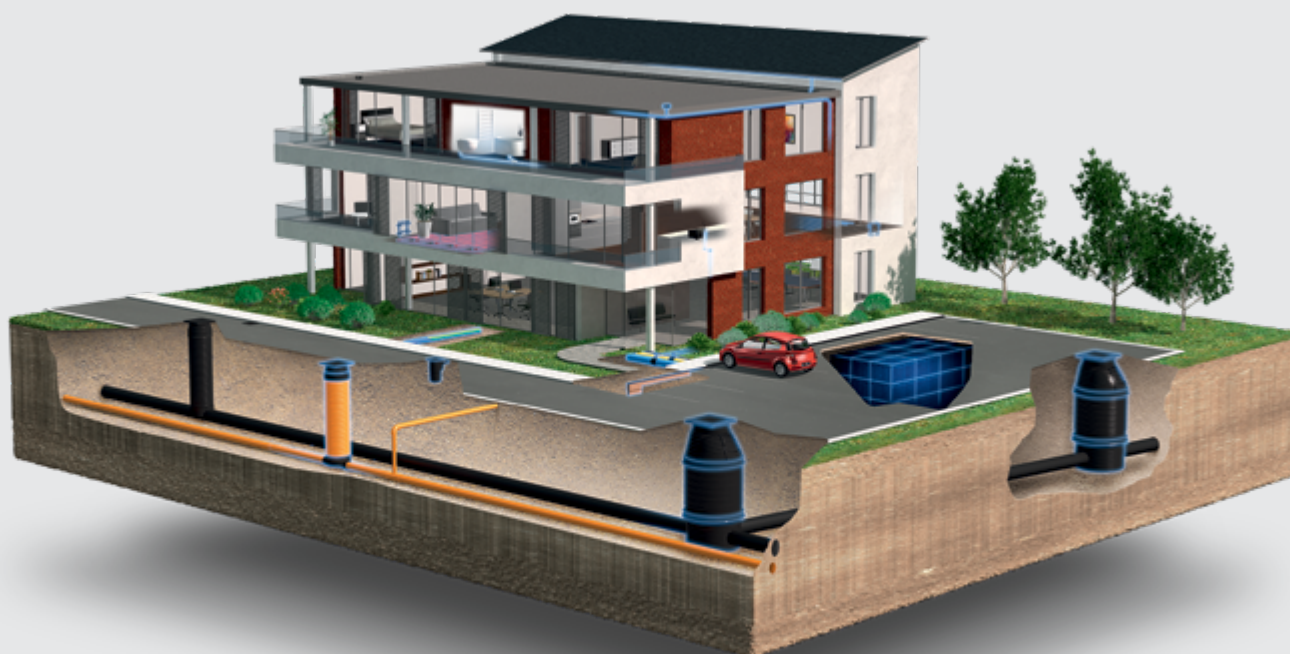
Gestion des eaux pluviales

Chauffage et rafraîchissement

Distribution eau et gaz

Gestion des eaux usées

Datacom



Wavin is part of Orbia, a community of companies working together to tackle some of the world's most complex challenges. We are bound by a common purpose: To Advance Life Around the World.



Wavin France | ZI La Feuillouse - BP5 | 03150 VARENNES-SUR-ALLIER | Tel. 04 70 48 48 48 |
Fax 04 70 45 21 51 | www.wavin.fr | france.wavin@wavin.com

Nos services techniques se tiennent à votre disposition pour fournir documents ou renseignements qui vous seraient nécessaires. Les informations dimensionnelles et dessins contenus dans l'ensemble de ce document ne sont donnés qu'à titre indicatif. Notre société se réserve la possibilité de modifier les caractéristiques de produits figurant dans le présent document. **Avis important** : Nous déclinons toute responsabilité en cas d'une utilisation de nos produits non conforme aux prescriptions des normes et à la destination indiquée sur nos documents commerciaux.

© 2020 Wavin France
Wavin Sociétés par Actions Simplifiée au capital de 973 260 euros.
Siège Social : 03150 Varennes-sur-Allier
RCS Cusset B 837 150 424 - SIRET 837150 424 00039 - Code APE 2221Z