

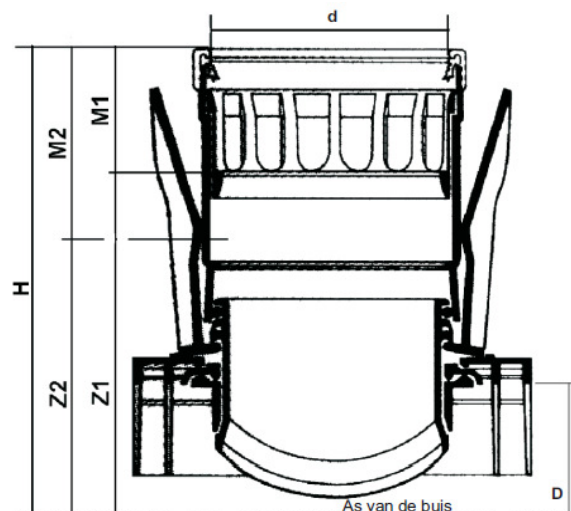
## Knevelinlaat

|           |  |
|-----------|--|
| FICHE N°: |  |
| Bedrijf:  |  |
| Project:  |  |
| Datum:    |  |

**Uitvoering:** Een assemblage van spuitgegoten onderdelen, die via een mechanische klemming (kneveling) op de PVC rioolbuis SN4 of SN8 of de PP Acaro SN12, een aansluiting mogelijk

**Klasse:** Naar NBN EN 1401 met BENOR keur

| D x d<br>mm | M1<br>mm | M2<br>mm | Z1<br>mm | Z2<br>mm | H<br>mm | Ø Boorgat<br>mm | Klasse | Artikelnummer |
|-------------|----------|----------|----------|----------|---------|-----------------|--------|---------------|
| 200 x 125   | 67       | 104      | 218      | 181      | 285     | 127             | SN8    | 111-30-20120  |
| 250 x 125   | 67       | 104      | 243      | 206      | 10      | 127             | SN8    | 111-30-25120  |
| 250 x 160   | 69       | 105      | 241      | 205      | 310     | 159             | SN8    | 111-30-25160  |
| 315 x 125   | 67       | 104      | 275      | 238      | 342     | 127             | SN8    | 111-30-31120  |
| 315 x 160   | 69       | 105      | 273      | 237      | 342     | 159             | SN8    | 111-30-31160  |
| 400 x 125   | 67       | 104      | 318      | 281      | 285     | 127             | SN8    | 111-30-40120  |
| 400 x 160   | 69       | 105      | 316      | 280      | 385     | 159             | SN8    | 111-30-40160  |
| 500 x 160   | 69       | 105      | 366      | 330      | 435     | 159             | SN8    | 111-30-50160  |
| 630 x 160   | 69       | 105      | 431      | 395      | 500     | 159             | SN8    | 111-30-63160  |



**Omschrijving:** De knevelinlaat wordt aangebracht in een met een klokboor gemaakte opening in de PVC rioolbuis. Het boorgat dient verticaal (met een maximale afwijking van 45° aan beide zijden van de verticale as van de rioolbuis) op de rioleringsbuis aangebracht. Door het gelijktijdig neerdrukken van de hendels, wordt een rubberen spanring in het boorgat gekneveld. De aansluitmof van de knevelinlaat is voorzien van een aanslagnok en zettingsring. De aan te sluiten buis wordt tot de aanslagnok in de aansluitmof gedrukt en de zettingsring zal toelaten de grondzettingsbewegingen die eventueel op de aangesloten buis worden uitgeoefend, op te vangen.

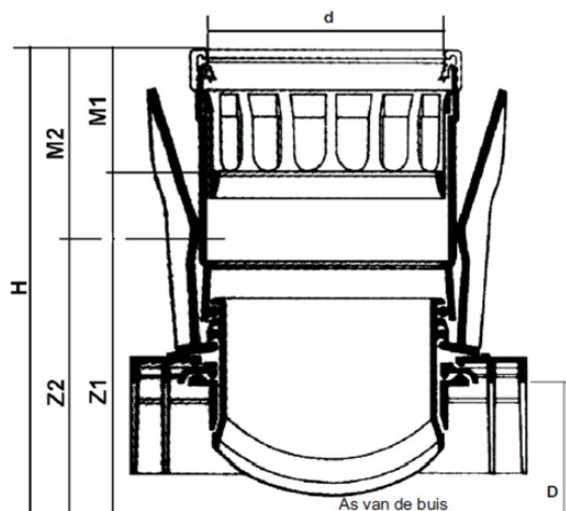
## Raccord de piquage

|           |  |
|-----------|--|
| FICHE N°: |  |
| Société:  |  |
| Projet:   |  |
| Date:     |  |

**Exécution:** Un assemblage de pièces injectées, qui permet un raccordement par serrage mécanique sur un réseau d'égout en PVC SN4 ou SN8 ou en PP Acaro SN12

**Classe:** Suivant NBN EN 1401 avec attestation BENOR

| D x d<br>mm | M1<br>mm | M2<br>mm | Z1<br>mm | Z2<br>mm | H<br>mm | Ø Forage<br>mm | Classe | N° article   |
|-------------|----------|----------|----------|----------|---------|----------------|--------|--------------|
| 200 x 125   | 67       | 104      | 218      | 181      | 285     | 127            | SN8    | 111-30-20120 |
| 250 x 125   | 67       | 104      | 243      | 206      | 10      | 127            | SN8    | 111-30-25120 |
| 250 x 160   | 69       | 105      | 241      | 205      | 310     | 159            | SN8    | 111-30-25160 |
| 315 x 125   | 67       | 104      | 275      | 238      | 342     | 127            | SN8    | 111-30-31120 |
| 315 x 160   | 69       | 105      | 273      | 237      | 342     | 159            | SN8    | 111-30-31160 |
| 400 x 125   | 67       | 104      | 318      | 281      | 285     | 127            | SN8    | 111-30-40120 |
| 400 x 160   | 69       | 105      | 316      | 280      | 385     | 159            | SN8    | 111-30-40160 |
| 500 x 160   | 69       | 105      | 366      | 330      | 435     | 159            | SN8    | 111-30-50160 |
| 630 x 160   | 69       | 105      | 431      | 395      | 500     | 159            | SN8    | 111-30-63160 |



**Description:** Le raccord de piquage est introduit dans une ouverture fraisée dans le tuyau du réseau d'égout PVC. Ce trou se perce perpendiculairement (avec une variation maximale de 45° de part et d'autre de la verticale) sur le tuyau d'égout. En appuyant en même temps sur les deux leviers, le joint de serrage est activé dans l'ouverture. L'emboîtement du raccord de piquage, est pourvu d'une butée et d'un anneau de serrage. Le tuyau à raccorder est introduit dans l'emboîtement jusqu'à la butée. L'anneau de serrage permettra de reprendre les mouvements éventuels du tuyau raccordé qui seraient provoqués par les tassements de terrain qui l'enrobe.