

# Przepompownia ścieków S600 i wód zanieczyszczonych B600

## w zbiorniku Tegra 600

### PRAKTYCZNE WSKAZÓWKI

1. Podczas dostawy sprawdź kompletność dostawy (Patrz: Pkt. 5.1.)
2. Do czasu zamontowania urządzenia przechowuj je w sposób zabezpieczony przed zniszczeniem przez czynniki pogodowe lub niepowołane osoby
3. Zapoznaj się z instrukcją przed montażem
4. Integralnym załącznikiem do niniejszej instrukcji jest Instrukcja obsługi pompy dostarczana przez producenta

Wavin Polska S.A. i producent pomp zastrzegają sobie prawo do wykonywania zmian wynikających z modyfikacji konstrukcyjnych produkowanych urządzeń.

Wersja 10'20

Obowiązuje od 01.10.2014



### ZAWARTOŚĆ INSTRUKCJI

#### CZĘŚĆ I

##### Instrukcja montażu i obsługi przepompowni w zbiorniku TEGRA 600

<b>1. Bezpieczeństwo</b>	2
<b>2. Identyfikacja urządzenia</b>	3
<b>3. Opis techniczny</b>	3
3.1. Charakterystyka urządzenia	3
3.2. Przeznaczenie	5
3.3. Opis automatycznego działania	5
<b>4. Budowa przepompowni w zbiorniku Tegra 600</b>	6
4.1. Opis rozwiązania przepompowni w zbiorniku Tegra 600	6
4.2. Budowa przepompowni w zbiorniku Tegra 600	7
4.3. Szczegóły zwieńczeń przepompowni w zbiorniku Tegra 600	8
<b>5. Montaż, uruchomienie i regulacja</b>	9
5.1. Kontrola dostawy	9
5.2. Instrukcja przepompowni w zbiorniku Tegra 600	10
5.3. Montaż wkładki i uszczelki „in situ” w zbiorniku Tegra 600	11
5.4. Regulacja urządzenia	12
<b>6. Uwagi ogólne</b>	13

#### CZĘŚĆ II

##### Instrukcja obsługi szafki sterowniczej typ SP 1

<b>1. Zasady bezpieczeństwa</b>	14
<b>2. Opis techniczny</b>	14
2.1. Identyfikacja szafki sterowniczej	14
2.2. Konstrukcja	14
2.3. Podłączenia mechaniczne	15
2.4. Parametry elektryczne	15
2.5. Wymagania instalacyjne	15
2.6. Realizowane funkcje	15
2.7. Widok sterownika MSP	16
2.8. Funkcje przycisków	16
2.9. Działanie sterownika MSP	17
2.10. Alarmy zewnętrzne	17
<b>3. Montaż i eksploatacja</b>	18
<b>4. Schematy podłączeń elektrycznych</b>	19
<b>5. Uwagi ogólne</b>	20
<b>6. Konserwacja</b>	20

## 1. Bezpieczeństwo

### 1.1. Uwagi ogólne

Niniejsza dokumentacja zawiera podstawowe informacje o instalacji, użytkowaniu i konserwacji przepompowni ścieków w zbiorniku Tegra 600. Należy zapoznać się dokładnie z jej treścią przed przystąpieniem do montażu, użytkowania, kontroli oraz prac konserwacyjnych i serwisowych. W związku z tym należy bezwzględnie stosować się do podanych niżej wskazówek.



Przepisy bezpieczeństwa zawarte w niniejszej instrukcji, których nieprzestrzeganie może spowodować zagrożenie życia lub zdrowia zostały poprzedzone symbolem NIEBEZPIECZEŃSTWO.



Symbol błyskawicy - wysokie, niebezpieczne napięcie.

**UWAGA!** Pojawia się w przypadku instrukcji, których nieprzestrzeganie może spowodować uszkodzenie urządzenia.

**WAŻNE!** Zaznaczono uwagi pomocne w prawidłowej eksploatacji pompowni.

### 1.2. Kwalifikacje personelu

Personel eksploatujący, montujący i wykonujący wszelkie inne prace przy urządzeniu musi posiadać odpowiednie kwalifikacje.

### 1.3. Niebezpieczeństwa wynikające z nieprzestrzegania wskazówek zawartych w instrukcji

Nieprzestrzeganie przepisów niniejszej instrukcji może prowadzić do zagrożenia bezpieczeństwa ludzi, środowiska a także urządzeń, których instrukcja dotyczy. Wavin Polska S.A. i producent pompy nie ponoszą odpowiedzialności za montaż, użytkowanie i konserwację niezgodne z niniejszą instrukcją oraz obowiązującymi normami i przepisami bezpieczeństwa.

W szczególności nieprzestrzeganie niniejszej instrukcji może spowodować np.:



Nieprawidłowe działanie / uszkodzenie urządzenia / instalacji.



Zagrożenie dla zdrowia Personelu ze strony czynników elektrycznych, mechanicznych lub chemicznych.



Zagrożenie dla środowiska przez wyciek niebezpiecznych substancji.

### 1.4. Świadome przestrzeganie zasad bezpieczeństwa w czasie pracy

Przepisy bezpieczeństwa zawarte w niniejszej dokumentacji, jak i inne przepisy bezpieczeństwa muszą być bezwzględnie przestrzegane.

### 1.5. Przepisy bezpieczeństwa dla eksploatatora

Należy unikać wszelkich zagrożeń wynikających z eksploatacji urządzeń elektrycznych.

### 1.6. Przepisy bezpieczeństwa dotyczące konserwacji, kontroli i prac instalacyjnych

Wszelkie prace konserwacyjne, kontrole i prace instalacyjne muszą być wykonane przez uprawnione i wykwalifikowane osoby po dokładnym przestudiowaniu instrukcji obsługi. Wszelkie prace należy prowadzić przy unieruchomionym urządzeniu.

### 1.7. Modyfikacje

Wszelkie zmiany w konstrukcji urządzenia / instalacji muszą być konsultowane z producentem. Oryginalne części zamienne i akcesoria autoryzowane przez Wavin Polska S.A. i producenta pompy są dostosowane do wszelkich norm i przepisów bezpieczeństwa. Użycie innych elementów bądź części zamiennych nie posiadających takiej autoryzacji spowoduje utratę gwarancji.

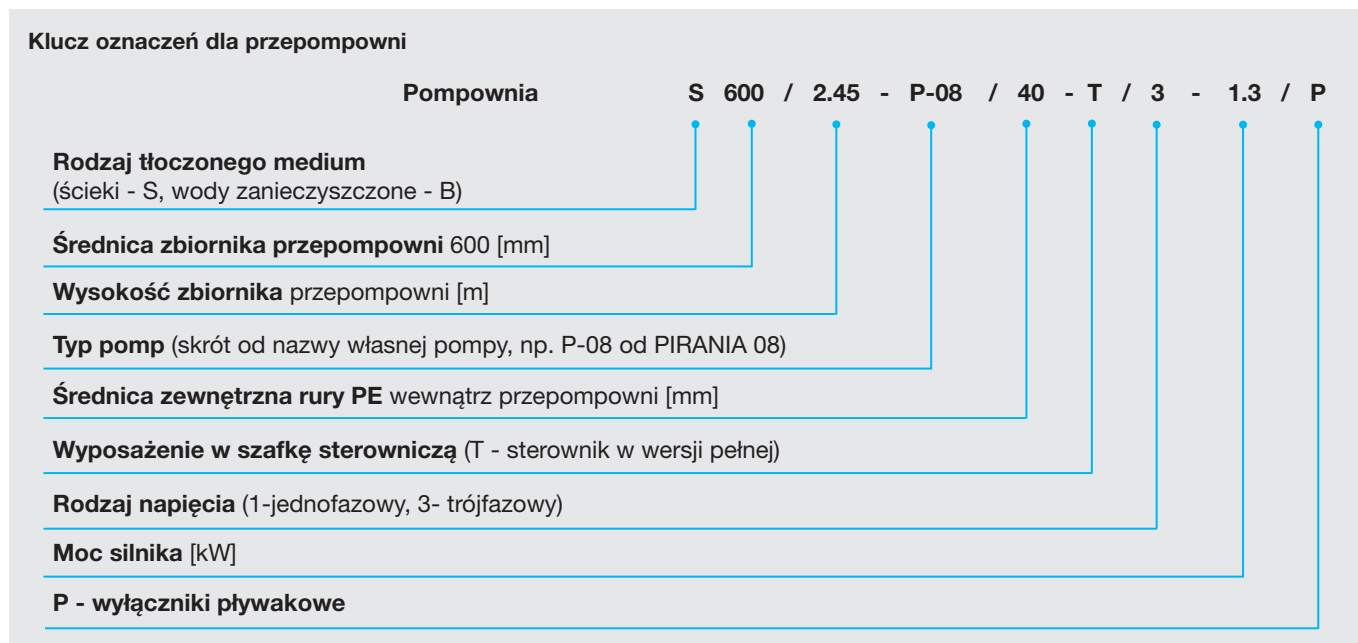
### 1.8. Użycie niezgodne z przeznaczeniem

Wszelkie użycie urządzeń niezgodnie z przeznaczeniem lub zastosowanie w warunkach niezgodnych z podanymi w rozdziale 1 spowoduje utratę gwarancji producenta. Pod żadnym pozorem nie wolno przekraczać parametrów pracy podanych przez producenta. Niniejsza dokumentacja jest zgodna z ogólnymi przepisami i zasadami bezpieczeństwa. W każdym wypadku przepisy i zasady takie muszą być przestrzegane.

## 2. Identyfikacja urządzenia

Tabliczka znamionowa umieszczona w szafce sterowniczej (patrz cz. II), informuje jednoznacznie o wszystkich charakterystycznych danych przepompowni.

Należy się na nie bezwzględnie powoływać w przypadkach wymagających wyjaśnień.



### Przykład oznaczenia:

#### Pompownia S 600/1.95-P-08/40-T/3-1.3/P

to oznaczenie przepompowni ścieków w zbiorniku Tegra 600 o średnicy wewn. 600 mm (z rury trzonowej karbowanej z PP) o głębokości 1,95 m, z pompą typu Pirania 08, z instalacją

wykonaną z PE – dn 40, wyposażonej w szafkę sterowniczą w wersji pełnej zasilającą pompę o mocy 1,3 kW napięciem (3x400 VAC), z wyłącznikami pływakowymi jako urządzeniami sterującymi.

## 3. Opis techniczny

### 3.1. Charakterystyka urządzenia

Przepompownia Tegra 600 jest kompaktową, maksymalnie sprefabrykowaną przepompownią ścieków przeznaczoną do automatycznego przetłaczania ścieków lub wód zanieczyszczonych do odbiornika.

Urządzenie składa się ze zbiornika wykonanego poprzez szczelne połączenie rury trzonowej karbowanej z PP o średnicy 600/670 mm z kinetą ślepą Tegra 600 z PP. Wewnątrz zbiornika zamontowana jest instalacja tłoczna z PE z armaturą odcinającą i zwrotną oraz pompa zatapialna. Przepompownia wyposażona jest w wyłączniki pływakowe sterujące pracą pompy oraz szafkę zasilająco-sterującą. Typoszereg przepompowni obejmuje głębokości: 1,95; 2,45; 2,95; 3,45 i 3,95 m. Na specjalne zamówienie dostarczona może być pompownia o głębokości 6,45m.

**UWAGA!** Pompownia o głębokości standardowej 6,45 może zostać obniżona do dowolnej głębokości (pomiędzy 3,95 a 6,45m), poprzez przycięcie obudowy - rury trzonowej karbowanej, instalacji tłocznej oraz skrócenie łańcuchów.

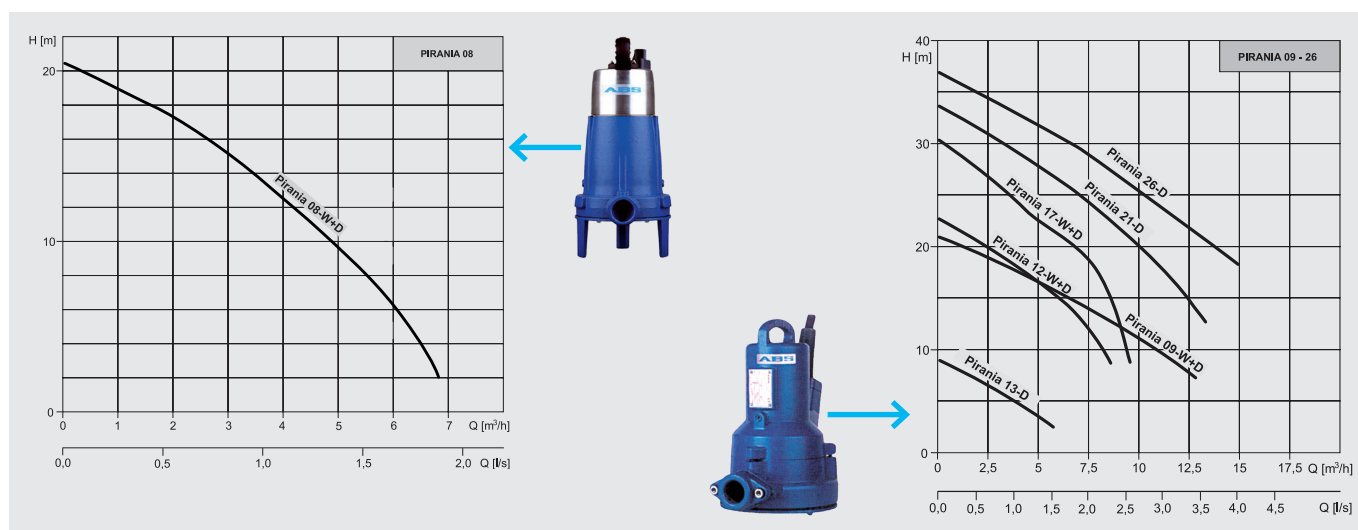
**Przepompownie ścieków** wyposażone są w pompy typoszeregu Pirania. Pompy te posiadają wirnik tnący o specjalnej konstrukcji umożliwiający rozdrobnienie części stałych do fragmentów o maksymalnych wymiarach 2-2,5 mm, co umożliwia współpracę pompy z rurociągami tłocznymi o średnicy wewnętrznej 32 mm. Rozwiązanie z pompami rozdrabniającymi eliminuje konieczność stosowania gospodarki skratkami.

Maksymalna dopuszczalna ilość cykli w ciągu godziny dla tej pompy wynosi 20, co umożliwia współpracę ze zbiornikami o niewielkiej pojemności roboczej 40-50 dm<sup>3</sup> (głębokość części roboczej 0,25-0,3 m). Dzięki temu przepompownia odprowadza ścieki na bieżąco, a czas przebywania ścieków w zbiorniku ograniczony jest do minimum, co eliminuje procesy zagniwania i minimalizuje uciążliwe odory.

## Dane techniczne pomp typoszeregu PIRANIA

Typ pompy	Charakterystyka pompy		Napięcie	Moc $P_1/P_2$	Prąd znamionowy	Obroty	Masa
	Q [dm <sup>3</sup> /s]	H [m]	[V]	[kW]	[A]	[min <sup>-1</sup> ]	[kg]
Pirania 08 W *	0,7-1,9	16-2,6	1~230	1,41/1,0	6,4	2900	18
Pirania 08 D *	0,7-1,9	16-2,6	3~400	1,34/1,0	2,7	2900	18
Pirania 09 W	0,7-3,7	19-6,0	1~230	2,60/1,8	11,6	2900	23
Pirania 09 D	0,7-3,4	19-7,5	3~400	2,60/2,0	4,6	2900	23
Pirania 12 W	0,7-2,3	20-10	1~230	1,7/1,2	8,2	2900	32
Pirania 12 D	0,7-2,3	20-10	3~400	1,7/1,2	3,3	2900	32
Pirania 13 D	0,7-1,4	6-4	3~400	1,9/1,3	3,6	1330	32
Pirania 17 D	0,7-2,5	26-10	3~400	2,3/1,7	4,0	2900	32
Pirania 21 D	1,1-3,5	31-13	3~400	2,8/2,1	4,8	2900	37
Pirania 26 D	1,1-4,0	34-18	3~400	3,4/2,6	5,6	2900	40

**Uwaga:** Pompy Pirania 08 stosuje się jedynie w indywidualnych przepompowniach ścieków fekalnych (bez zanieczyszczeń stałych, owijających się i mineralnych).



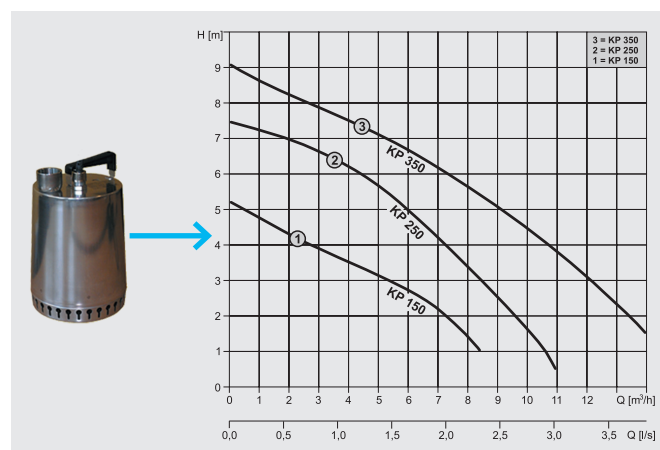
Przepompownie Tegra 600 mogą być również dostarczone w wersji dla wód zanieczyszczonych.

Przepompownie wód zanieczyszczonych wyposażone są w pompy typoszeregu KP, AP lub MF.

Pompy do wód zanieczyszczonych są pompami z wolnym przelotem i z uwagi na wydajność mogą współpracować z rurociągami tłocznymi o średnicy wewnętrznej co najmniej 32 mm.

## Dane techniczne pomp typoszeregu KP

Typ pompy	Charakterystyka pompy		Napięcie	Moc $P_1/P_2$	Prąd znamionowy	Obroty
	Q [dm <sup>3</sup> /s]	H [m]	[V]	[kW]	[A]	[min <sup>-1</sup> ]
KP 150	0,7-2,4	5,1-1,0	1~230	0,3/0,18	1,3	2900
KP 250	0,7-2,4	7,5-1,0	1~230	0,5/0,29	2,2	2900
KP 300	0,7-2,4	9,1-1,5	1~230	0,5/0,29	3,2	2900



W zależności od konstrukcji, pompy zatapialne usytuowane są ponad dnem zbiornika na zawieszaniu, w skład którego wchodzi pion tłoczny z rur PE oraz łańcuchy lub są posadowione na dnie. Obydwa sposoby eliminują możliwość obrotu pompy podczas jej pracy.

Do przepompowni dołączone są elementy do wykonania instalacji wentylacyjnej oraz do wykonania wyjścia kabli elektrycznych ze zbiornika. Podłączenie dopływu grawitacyjnego wykonuje się z użyciem kształtki „in situ” 110, 160 lub 200 mm, co eliminuje konieczność zamawiania zbiornika z króćcami o precyzyjnie określonej lokalizacji.

Przepompownie mogą być wykończone włazami różnych klas (A15-D400). Z uwagi na lekkość, łatwość montażu i niewielkie wymiary przepompownia może być zainstalowana w miejscach o ograniczonym dostępie, trudnym dojeździe w miejscach o dużym nagromadzeniu uzbrojenia podziemnego.

Do transportu oraz montażu przepompowni nie jest wymagany żaden sprzęt ciężki. Dzięki bardzo dobrej współpracy z gruntem oraz odporności na wypór wód gruntowych osiąganym na drodze dobrego zagęszczenia gruntu (bez konieczności dociążania obetonowaniem), wyeliminowane są prace betoniarskie. Zastosowane materiały czynią rozwiązanie odpornym na korozyjne oddziaływanie wód gruntowych, środowiska ścieków i oparów ściekowych.

### 3.2. Przeznaczenie

Przepompownia ścieków lub wód zanieczyszczonych w zbiorniku Tegra 600 jest w pełni zautomatyzowanym urządzeniem przeznaczonym do przepompowywania ścieków w miejskich i wiejskich systemach kanalizacji ciśnieniowej i mieszanej (grawitacyjno-ciśnieniowej). Rozwiązuje problem transportu ścieków wszędzie tam, gdzie topografia terenu, gęstość zabudowy, warunki gruntowe lub poziom wód gruntowych nie pozwalają na zastosowanie systemów grawitacyjnych.

Przeznaczona jest do wydajnego i ekonomicznego tłoczenia ścieków z budynków, posesji oraz zakładów pracy, zakładów rzemieślniczych, hoteli, moteli itp. a w szczególności do:

- ⊕ odprowadzania ścieków z domów mieszkalnych na terenach o rozproszonej zabudowie, gdzie ułożenie kanalizacji konwencjonalnej jest zbyt drogie, gdzie występują znaczne różnice poziomów terenu, gdzie panują trudne warunki gruntowo-wodne i układanie przewodów grawitacyjnych, ze spadkiem jest ekonomicznie nieuzasadnione ;
- ⊕ odprowadzania ścieków z pól kempingowych, infrastruktury przydrożnej, itp., zwłaszcza przy długich przewodach odprowadzających,
- ⊕ odprowadzenia ścieków z obiektów użyteczności publicznej, zakładów rzemieślniczych, drobnych zakładów produkcyjnych itd.
- ⊕ przepompowania wód zanieczyszczonych (deszczowych, drenarskich lub technologicznych) z parkingów, garaży podziemnych itd.

### 3.3. Opis automatycznego działania

Pracą pompy steruje sterownik umieszczony w szafce zasilająco sterowniczej. Sygnały do sterowania pompą uzyskiwane są z wyłączników pływakowych.

Pływak górny wskazuje poziom maksymalnego poziomu napełnienia zbiornika przepompowni i daje sygnał do załączenia pompy. Pływak umieszczony na poziomie dolnym

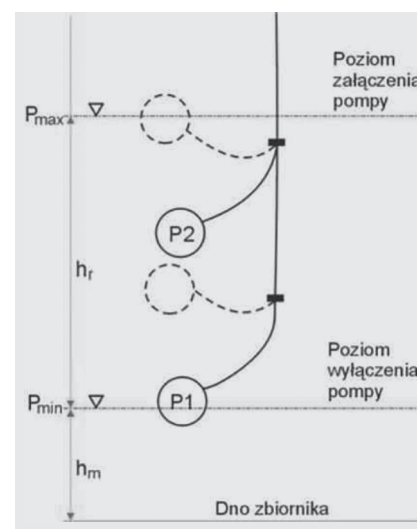
wskazuje minimalny poziom napełnienia zbiornika i daje sygnał do wyłączenia pompy. Przepompownia podejmuje automatyczną pracę po podłączeniu zasilania i napełnieniu zbiornika przepompowni do poziomu maksymalnego. Po załączeniu pompa pracuje aż do momentu osiągnięcia minimalnego poziomu napełnienia.

W trakcie opróżniania pompowni górny pływak opada i od tego momentu sterownik rozpoczyna odliczanie czasu pracy pompy. Gdy pływak dolny w tym czasie opadnie, pompa zostanie wyłączona. Jeżeli nastąpi awaria dolnego pływaka pompa zostanie wyłączona po nastawionym czasie (fabrycznie ustawione 60 s).

Przepompownia programowo dąży do opróżnienia. Jeśli przez 4 godziny pompa nie jest załączona, a poziom jest powyżej minimalnego, to pomimo braku sygnału z poziomu maksymalnego pompa załączy się opróżniając zbiornik przepompowni. Sterownik pompy sygnalizuje stany awaryjne przepompowni:

- ⊕ AWARIĘ UKŁADU HYDRAULICZNEGO (pompy lub instalacji) poprzez identyfikację przepełnienia zbiornika,
- ⊕ AWARIĘ UKŁADU HYDRAULICZNEGO (pompy lub instalacji) poprzez zadziałanie zabezpieczenia termobimetalowego pompy,
- ⊕ AWARIĘ ZASILANIA POMPY (na linii sterownik - stycznik - pompa),
- ⊕ AWARIĘ WYŁĄCZNIKÓW PŁYWAKOWYCH.

Stany awaryjne komunikowane są optycznie na wyświetlaczu LCD sterownika - poprzez miganie lampki nad wyświetlaczem i akustycznie przez brzęczyk. Sygnał o stanie awarii przepompowni może być wyprowadzony na zewnątrz w wybrane miejsce jako sygnał optyczny lub dźwiękowy, co pozwala na przywołanie obsługi.



#### 4. Budowa przepompowni Tegra 600

Przepompownia w zbiorniku Tegra 600 dostarczana jest w postaci maksymalnie sprefabrykowanej dostarczanej w dwóch elementach:

- ⦿ dno zbiornika Tegra 600 (kineta ślepa) z uszczelką,
- ⦿ rura trzonowa przepompowni z zamontowaną wewnątrz instalacją tłoczną z armaturą.

Jako osobne opakowania (umieszczane w części dennej) dostarczana jest pompa, łańcuchy, elementy instalacji wentylacji, przepust kablowy oraz szafka sterownicza.

W skład kompletnego urządzenia wchodzi:

- ⦿ zbiornik pompowni wykonany z rury trzonowej karbowanej z PP o średnicy wewnętrznej 600 mm;
- ⦿ pompa zatapialna,
- ⦿ wewnętrzna instalacja tłoczna z armaturą odcinającą i zwrotną;
- ⦿ szafka sterownicza;
- ⦿ łańcuch do montażu i demontażu pompy;
- ⦿ wyłączniki pływakowe.

##### 4.1. Opis rozwiązania przepompowni w zbiorniku Tegra 600

W każdym z rozwiązań pompa zawieszona jest na łańcuchu ponad dnem. Wewnętrzna instalacja tłoczna wykonana jest z PE i łączona za pomocą kształtek gwintowo-zaciskowych oraz kształtek elektrooporowych. Na instalacji zamontowane są:

- ⦿ żeliwny zawór zwrotny uniemożliwiający cofanie ścieków z zewnętrznej sieci tłocznej do zbiornika pompowni
- ⦿ zasuwa mosiężna umożliwiająca odcięcie połączenia z przewodem tłocznym w trakcie prac eksploatacyjnych w przepompowni, a także regulację oporów w trakcie rozruchu w celu nastawienia optymalnego punktu pracy przepompowni (patrz pomiar natężenia prądu)

Wewnętrzna instalacja tłoczna ukształtowana jest w postaci odwróconej litery U i dzieli się na dwa odcinki :

- ⦿ pion tłoczny podłączony do króćca tłoczego pompy - z zaworem zwrotnym stanowi ruchomy odcinek instalacji, który wyjmowany jest z przepompowni wraz z pompą podczas jej demontażu,
- ⦿ stały odcinek, który stanowi wyjście przewodu tłoczego na głębokość około 0,9 m ppt z zamontowaną na nim zasuwą odcinającą.



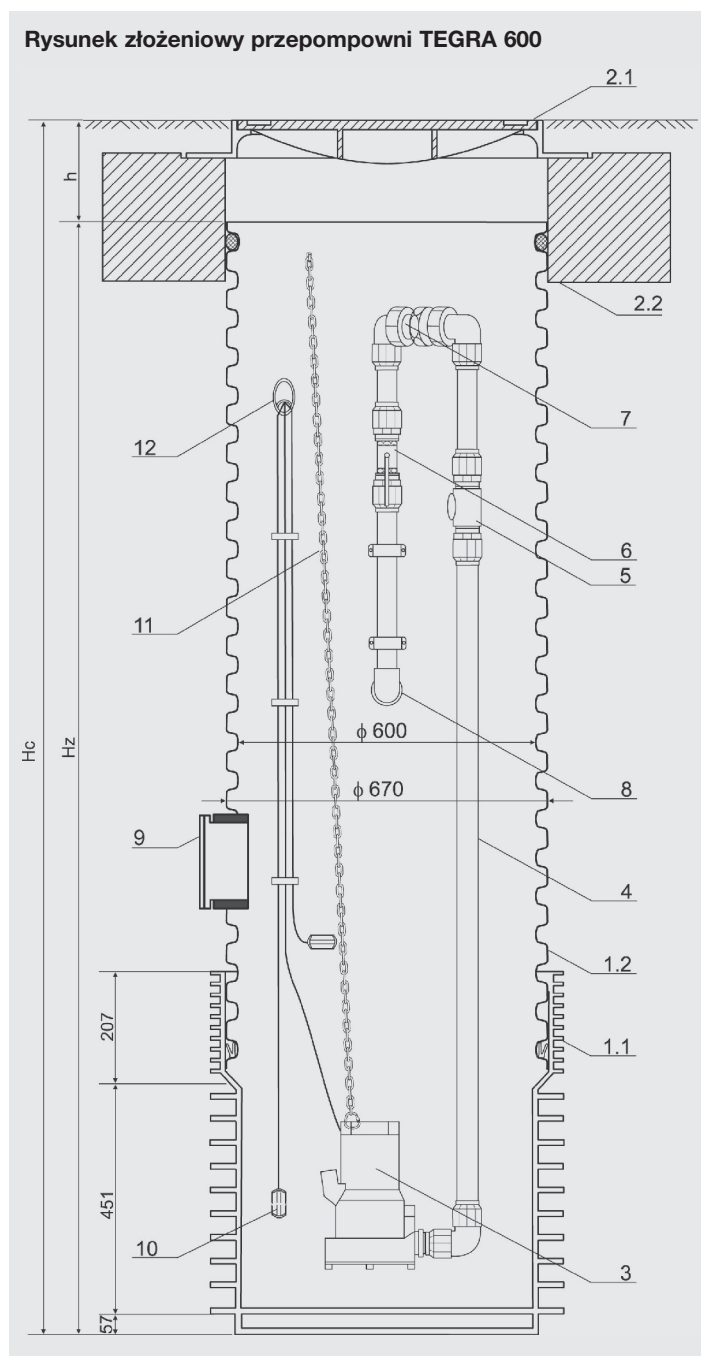
Oba odcinki połączone są w najwyższym punkcie - dostępnym z poziomu terenu - za pomocą kształtki rozłącznej - śrubunku. Demontaż pompy prowadzi się poprzez rozkręcenie instalacji w miejscu śrubunku oraz wyjęcie pompy wraz z pionem tłocznym z wykorzystaniem łańcucha.

Montaż pompy stanowią czynności:

- ⦿ połączenie pompy z pionem tłocznym,
- ⦿ zapuszczenie pompy do zbiornika pompowni za pomocą łańcucha,
- ⦿ skręcenie śrubunku w najwyższym punkcie instalacji,
- ⦿ odwieszenie łańcucha na haczyk.

Wyjmowanie pionu tłoczego wraz z pompą może być tylko częściowe. W tym celu wykorzystuje się łańcuch oraz haczyk, na którym się ją zawiesza. Skrócenie zawieszenia pionu tłoczego pozwala np. na kontrolę zaworu zwrotnego.

#### 4.2. Budowa przepompowni ścieków w zbiorniku TEGRA 600



1. Zbiornik pompowni wykonany z rury karbowanej 600 mm
  - 1.1 dno zbiornika (kineta ślepa)
  - 1.2 rura karbowana 600/670
2. Przykrycie zbiornika (\*) - patrz punkt 8
3. Pompa zatapialna PIRANIA 08 - 26 z podstawą
4. Wewnętrzna instalacja tłoczna z rur PE - 40, 50 lub 63 mm
5. Zawór zwrotny - 1¼", 1½" lub 2"
6. Zasuwa regulująco-odcinająca - 1¼", 1½" lub 2"
7. Śrubunek do łączenia stałej i wyjmowanej wewnętrznej instalacji tłocznej
8. Podłączenie zewnętrznej sieci kanalizacji ciśnieniowej
  - 8a uszczelka „in situ” 40/51, 50/60 lub 63/75 mm
  - 8b kształtka(\*)
9. Podłączenie dopływu grawitacyjnego ścieków - kształtka „in situ” (\*)
10. Wyłączniki pływakowe
11. Łańcuch do montażu i demontażu pompy
12. Instalacja wentylacji grawitacyjnej
13. Przepust kablowy 50x250 mm z uszczelką „in situ” 50/60 mm

(\*) *elementy do wyboru - zależne od indywidualnych potrzeb, których komplet nie obejmuje, które wyspecyfikować należy osobno:*

- *zwieńczenia przepompowni,*
- *podłączenia dopływu grawitacyjnego - kształtki „in situ”.*

#### Charakterystyczne poziomy przepompowni:

- $P_1$  - rzędna dna dopływu grawitacyjnego
- $P_2$  - rzędna terenu
- $P_3$  - rzędna dna zbiornika przepompowni
- $P_4$  - rzędna posadowienia przepompowni
- $P_5$  - rzędna osi podłączenia zewnętrznej sieci tłocznej
- $P_6$  - rzędna osi przepustu kablowego i instalacji wentylacyjnej grawitacyjnej
- $P_{max}$  - poziom załączania pompy (START)
- $P_{min}$  - poziom wyłączania pompy (STOP)

#### Charakterystyczne pojemności:

- $V_m$  - pojemność martwa (pomiędzy  $P_{min}$  i  $P_3$ )
- $V_r$  - pojemność robocza (pomiędzy  $P_{max}$  i  $P_{min}$ )
- $V_z$  - pojemność zapasowa (pomiędzy  $P_1$  a  $P_{max}$ )

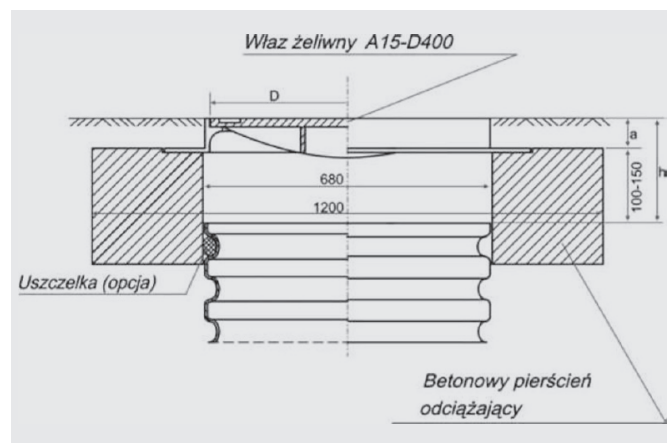
#### 4.3. Szczegóły zwieńczeń przepompowni w zbiorniku TEGRA 600

W zależności od indywidualnych potrzeb możliwe jest wykonanie przykrycia przepompowni:

- ⦿ **pokrywą żeliwną klasy A15 układaną bezpośrednio na rurze trzonowej 600 (zalecane)**
- ⦿ **włazem żeliwnym klasy A15 do D400 (zalecane)** zamontowanym na betonowym pierścieniu odciążającym; zwieńczenie to w zależności od klasy włazu oraz usytuowania pierścienia betonowego, podwyższa wysokość przepompowni liczoną od dna:

a) dla klas A, B i C o  $h = 180-230$  mm

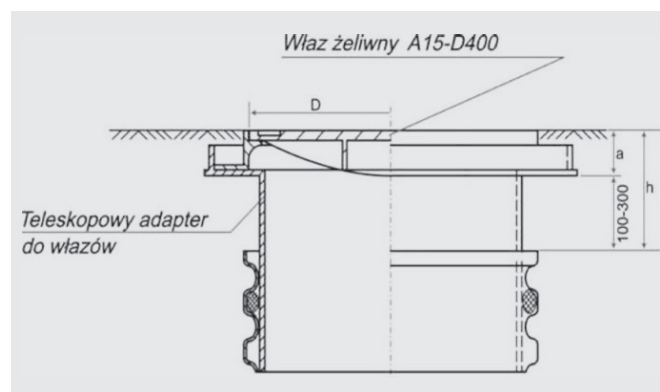
b) dla klasy D o  $h = 240-290$  mm



- ⦿ **włazem żeliwnym klasy A15 do D400 (niezalecane)** zamontowanym na teleskopowym adapterze do włazów; zwieńczenie to w zależności od klasy włazu oraz usytuowania pierścienia betonowego, podwyższa wysokość przepompowni liczoną od dna:

a) dla klas A, B i C o  $h = 180 - 380$  mm

b) dla klasy D o  $h = 240 - 440$  mm





## 5. Montaż, uruchomienie i regulacja

### 5.1. Kontrola dostawy

Załączona tabela zawiera zestawienie elementów pompowni. Należy również sprawdzić, czy dane przepompowni zgodne są z zamówieniem. Po otrzymaniu przepompowni należy sprawdzić kompletność dostawy oraz sprawdzić stan elementów po transporcie.

**Zestawienie elementów przepompowni ścieków w zbiorniku Tegra 600 (S600) z pompami typu Pirania... przepompowni wód zanieczyszczonych w zbiorniku Tegra 600 (B600) z pompami typu KP, AP lub MF (z instalacją PE 40 x 3 mm lub 50 x 3 mm)**



Wyszczególnienie			
OPAKOWANIE 1/2			
Przepompownia w zbiorniku TEGRA 600 - część sprefabrykowana			
1	Rura karbowana $\phi$ 600/670 mm	szt.	1
2	Kolano elektrooporowe $\phi$ 40 lub 50 mm	szt.	1
3	Kolano gwint zewn. 40/1¼" lub 50/1½"	szt.	3
4	Złączka przejściowa gwint zewn. 40/1¼" lub 50/1½"	szt.	4
5	Zasuwa mosiężna 1¼" lub 1½"	szt.	1
6	Zawór zwrotny kulowy 1¼" lub 1½"	szt.	1
7	Uszczelka "in situ" 40/51 lub 50/60 mm	szt.	1
8	Haczyki do zawieszenia łańcuchów	szt.	2
OPAKOWANIE 2/2			
Przepompownia w zbiorniku TEGRA 600 - części do wykonania montażu na miejscu			
9	Dno zbiornika - kineta ślepa TEGRA 600 z uszczelką dla rury karbowanej	szt.	1
10	Pompa zatapialna typu Pirania, KP lub MF z łańcuchem ze stali nierdzewnej i szeklami	szt.	1
11	Wyłączniki pływakowe, łańcuch ze stali nierdzewnej oraz obciążnik	kpl.	1
Do wykonania instalacji wentylacyjnej			
12	Uszczelka "in situ" 50/60 mm	szt.	1
13	Kominek PCV dn 50 mm	szt.	1
14	Rura kominka 1 m	szt.	1
15	Rura PCV 50x1.8x250p	szt.	1
16	Kolanko PVC dn 50 mm	szt.	1
Do wykonania przepustu kablowego			
17	Uszczelka "in situ" 50/60 mm	szt.	1
18	Rura PCV 50x1.8x250p	szt.	1
Szafka sterownicza			
19	Szafka sterownicza	szt.	1
20	Instrukcja montażu i obsługi przepompowni ścieków	egz.	1
21	Instrukcja montażu i obsługi pompy	egz.	1
22	Gwarancja	egz.	1

## 5.2. Instrukcja montażu przepompowni Tegra 600

Włączenie przepompowni Tegra 600 w system odprowadzenia ścieków wymaga jedynie:

- ⦿ zamontowania zbiornika przepompowni w wykopie poprzez połączenie dna z rurą trzonową karbowaną
- ⦿ zamontowanie pompy zatapialnej;
- ⦿ podłączenia dopływu grawitacyjnego ścieków;
- ⦿ podłączenia zewnętrznej sieci kanalizacji tłocznej, doprowadzającego ścieki do odbiornika (studzienki „rozprężnej” lub zbiorczego kolektora tłoczego);
- ⦿ podłączenia i zmontowania instalacji wentylacji grawitacyjnej (kominka wentylacyjnego);
- ⦿ zamontowania szafki sterowniczej;
- ⦿ wyprowadzenia z pompowni kabli wyłączników pływakowych i kabla zasilającego pompy poprzez przepust kablowy;
- ⦿ podłączenia wyprowadzonych kabli do listwy zaciskowej szafki sterowniczej;
- ⦿ podłączenia zasilania szafki sterowniczej;
- ⦿ wykonania regulacji urządzenia poprzez ustawienie poziomów wyłączników pływakowych oraz pomiar prądu pobieranego przez pompę w czasie pracy.

### Kolejność czynności montażowych przedstawiono poniżej:

1. Czynnością poprzedzającą montaż przepompowni jest ustalenie rzędnej jej posadowienia, z uwzględnieniem standardowej wysokości zbiornika i wysokości jej przykrycia. Kierunek ustawienia pompowni wyznaczyć z planu sytuacyjnego ustawiając pompownię odpowiednio w nawiązaniu do rurociągu tłoczego. Zasadą jest też, że posadowienie przepompowni powinno być około 0,5 - 0,9 m poniżej rzędnej dopływu grawitacyjnego, tzn., że cała objętość robocza zbiornika przepompowni znajduje się poniżej tego dopływu, co umożliwia bezproblemowy odbiór ścieków.
 
2. W miejscu lokalizacji pompowni, na dnie wykopu przygotować warstwę 10 cm podsypki piaskowej. Miejsce montażu wypoziomować.
 
3. Kinetę ślepą - dno zbiornika układamy na wcześniej przygotowanej podsypce piaskowej. Górę kinety poziomujemy.

4. Z rury trzonowej karbowanej wyjąć ruchomą część instalacji z zaworem zwrotnym oraz wyłączniki pływakowe, żeby nie przeszkadzały podczas montażu.



5. Założyć uszczelkę do rury trzonowej karbowanej w najniższej położonej dolinie po stronie zewnętrznej rury. Z uwagi na to, że uszczelka ta jest uszczelką kształtową należy sprawdzić prawidłowe jej położenie zgodnie z dostarczonym szkicem na etykiecie.



6. Posmarować kielich kinety środkiem poślizgowym i zamontować rurę trzonową karbowaną z zamontowanym wewnątrz stałym odcinkiem instalacji wewnętrznej i króćcem do podłączenia sieci tłocznej.
7. Podczas montażu pompowni przygotować podłączenie przewodu doprowadzenia ścieków. W tym celu użyć wkładki „in situ” o odpowiedniej średnicy. Jej montaż pokazano w dalszej części instrukcji (patrz Pkt. 5.3.1.).

8. Zasypanie wykopu wokół przepompowni prowadzić sukcesywnie. Podczas tej czynności należy utrzymywać pionowe usytuowanie zbiornika, a także zabezpieczać podłączone przewody rurowe przed osiowymi przemieszczeniami. Wypełnienie wykopu powinno być wykonane materiałem sypkim, w taki sposób, aby zagwarantować staranne i równomierne wypełnienie wszystkich wolnych przestrzeni po zewnętrznej stronie zbiornika. Materiał zasyпки powinien być wolny od kamieni. Niedopuszczalny jest kontakt dużych i ostrych krawędzi z powierzchnią zewnętrzną pompowni z PP i towarzyszących instalacji z PVC lub PE. Wypełnianie powinno być prowadzone stopniowo, warstwami nie większymi niż 30 cm z równoczesnym starannym zagęszczeniem. Zaleca się zapewnić stopień zagęszczenia gruntu wokół przepompowni na poziomie 95-98% SPD.



**UWAGA:** Przepompownia w zbiorniku Tegra 600 jest konstrukcją charakteryzującą się odpornością na wypór wód gruntowych. Nie wymaga dociążania, kotwienia lub betonowania. Wystarczające jest odpowiednie zagęszczenie otaczającego gruntu.

9. W trakcie prac montażowych przepompownię podłączyć do zewnętrznej sieci kanalizacji tłocznej. Przepompownia ma wyprowadzony na zewnątrz odcinek rury tłocznej PE dn 40 x 3 mm lub 50 x 3 mm. Do podłączenia użyć należy kształtki zaciskowe lub elektrooporowe.

10. Przed zasypaniem zbiornika wykonać również:

- ⦿ montaż instalacji wentylacji grawitacyjnej,
- ⦿ montaż przepustu kablowego
- ⦿ montaż kabli pomiędzy przepompownią a szafką sterowniczą.

11. W celu wykonania podłączeń instalacji wentylacyjnej oraz przepustu kablowego do zbiornika użyć załączonych w komplecie uszczelki „in situ” 50/60. Montaż uszczelki „in situ” pokazano w dalszej części instrukcji (patrz Pkt. 5.4.2.).



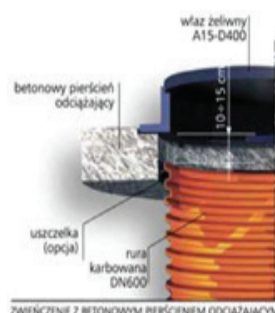
12. Do wykonania instalacji wentylacji przepompowni, użyć dołączone przewody i kształtki kanalizacyjne dn 50 mm oraz kominek wywiewny dn 50 mm. Zestaw elementów przygotowany jest do wykonania instalacji поблизу przepompowni. Ostateczne wykonanie instalacji wentylacji powinno być dostosowane do planu sytuacyjnego i nie powinno przeszkadzać przy korzystaniu z wjazdu przepompowni podczas wykonywania czynności eksploatacyjnych.

**UWAGA:** Możliwe jest również poprowadzenie instalacji ponad najwyższy punkt w otoczeniu lub podłączenie do pionu wentylacyjnego kanalizacji grawitacyjnej. Dostawa nie obejmuje zestawu kształtek kanalizacyjnych do wykonania wentylacji wg indywidualnych potrzeb.

13. W zmontowanym zbiorniku przepompowni zainstalować pompę poprzez opuszczenie na ruchomej części instalacji na łańcuchach. Łańcuchy odwiesić na haczykach. Skręcić śrubunek w górnej części instalacji. Podczas montażu uważać na dołączone do pionu tłoczego wyłączniki pływakowe. Wyłączniki pływakowe powinny zwiśać swobodnie - kable nie powinny być w jakikolwiek sposób przekrecone, tak, żeby pływakom umożliwić swobodny ruch.

14. Poprzez przepust kablowy przeciągnąć przewody zasilające pompę i przewody sterownicze pływaków. Przy instalowaniu kabli uwzględnić uwagi w II części instrukcji.

15. Montaż pompowni zakończyć wykonaniem zwieńczenia pompowni (patrz Pkt. 4.3). Ustaw położenie wierzchu wjazdu odpowiednio do rzędnej terenu.



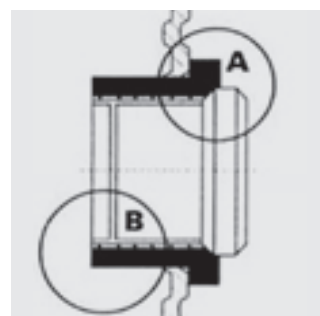
### 5.3. Montaż wkładki i uszczelki „in situ” w zbiorniku Tegra 600

#### 5.3.1. Montaż wkładki „in situ”

W celu wykonania połączenia dopływu grawitacyjnego do zbiornika przepompowni Tegra 600 użyć wkładkę „in situ”  $\phi 110$ ,  $\phi 160$  lub  $\phi 200$  mm. Do wykonania otworu w ścianie zbiornika stosuje się specjalną piłę-wyrzynarkę nakładaną na wiertarkę. Do montażu wkładki „in situ”  $\phi 110$  mm używa się piły wyrzynarki o średnicy 127 mm, do  $\phi 160$  mm - piły wyrzynarki o średnicy 177 mm, a do  $\phi 200$  mm piły wyrzynarki 228 mm.

Sposób montażu opisuje poniższa instrukcja:

1. Przewiercić ściankę rury trzoznowej karbowanej frezem (piłą-wyrzynarką) z zachowaniem szczególnej ostrożności w trakcie wycinania otworu
2. Wyrównać brzegi wywierconego otworu za pomocą noża lub skrobaka
3. Zamontować uszczelkę „in situ” na sucho dociskając ogranicznik końcowy do przegrody zewnętrznej (patrz rys. Pkt. A)
4. Przesmarować wewnątrz uszczelkę „in situ” środkiem poślizgowym na całej jej długości
5. Wcisnąć w uszczelkę „in situ” kielich „in situ” aż do końca uszczelki (patrz rys. Pkt. B)
6. Wkładka gotowa do połączenia gładkościenną rurą kanalizacyjną o średnicy odpowiednio  $\phi 110$ ,  $\phi 160$  lub  $\phi 200$ .



**Informacje dodatkowe:**

**Zaleca się stosowanie wiertarki z lewymi obrotami**

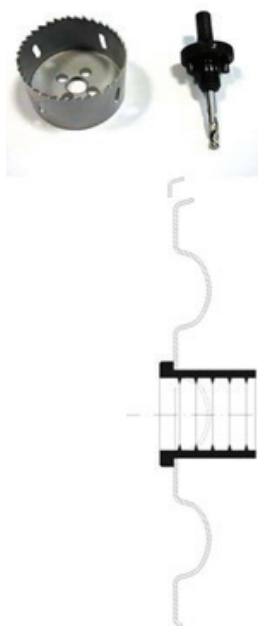
**UWAGA!** Z uwagi na różnice konstrukcyjne wkładek „in situ” należy przestrzegać przeznaczenia wyrobu zgodnie z opisem na etykiecie.

### 5.3.2 Montaż uszczelki „in situ”

W celu wykonania podłączenia instalacji wentylacji przepompowni oraz wykonania przepustu kablowego użyć uszczelki „in situ” 50/60 mm. W nazwie uszczelki oznaczenie liczb na pierwszym miejscu określa średnicę rury, do której jest dostosowana, a na drugim miejscu średnicę otworu do wykonania otworu.

#### Sposób montażu:

1. Do wykonania otworu użyć otwornicę nakładaną na wiertarkę z wiertłem pilotującym („pilotem”).
2. Otwornicą wyciąć otwór w rurze trzonowej karbowanej, umieszczając pilot w osi miejsca wyznaczonego na szczelne przejście z zachowaniem szczególnej ostrożności w trakcie wycinania otworu. Otwór oczyścić z zadziorów.
3. W wykonanym otworze od zewnątrz zamontować uszczelkę „in situ” umieszczając ją możliwie głęboko, tak aby cała długość falistej krawędzi otworu przylegała do gumy. Unikać zniekształcenia kołnierza oporowego uszczelki lub jakiegokolwiek jej „wywinięcia” w otworze.
4. Przed przełożeniem rury gumę uszczelki posmarować środkiem poślizgowym.
5. Stosując narzędzia przestrzegać ogólnie obowiązujące zasady bhp.



**UWAGA!** Podczas zakopywania i zagęszczania wykopu dookoła zbiornika przepompowni wokół przejścia szczelnego z uszczelką „in situ” prace wykonywać ręcznie, ze szczególną uwagą. Zapewnić stałe osiowe usytuowanie rury w uszczelce i zabezpieczyć przed jej przemieszczeniem.

### 5.3.3. Zestaw narzędzi

Oprócz tradycyjnych, ogólnie dostępnych narzędzi w czasie montażu przepompowni wymagana jest zastosowanie:

- ⦿ Piły wyrzynarki  $\phi 127$ ,  $\phi 177$  lub  $\phi 227$  mm do wykonania otworów w celu połączenia do zbiornika z rury trzonowej karbowanej dopływu grawitacyjnego z rury kanalizacyjnej gładkościennej ( $\phi 110$ ,  $\phi 160$  lub  $\phi 200$  mm);
- ⦿ Otwornicy 50/60 mm z pilotem do wykonania otworów do zamontowania przepustu kablowego dn 50 mm oraz instalacji wentylacyjnej dn 50 mm.

Narzędzia te dostępne są w sieci sprzedaży Wavin Polska S.A.

### 5.4. Regulacja urządzenia

**WAŻNE!** W celu zachowania poprawnych parametrów pracy urządzenia konieczne jest:

- ⦿ sprawdzenie poziomów zamontowania wyłączników pływakowych i ewentualne ustawienie ich na poziomach dostosowanych do warunków lokalnych,
- ⦿ sprawdzenie prądu pobieranego przez pompę i ewentualne skorygowanie poboru poprzez regulację otwarcia zasowy.

#### 5.4.1. Regulacja poziomów w zbiorniku

Wyłączniki pływakowe należy przymocować do łańcucha ze stali nierdzewnej obciążonego kulą. Z uwagi na średnicę zbiornika oraz konstrukcję jego ścianek, pływaki działają na tzw. „krótkim ramieniu”. Pływak górny w pozycji podniesienia daje sygnał do sterownika o maksymalnym poziomie napełnienia zbiornika, tj. sygnał do załączenia pompy. W trakcie pracy pompy, gdy poziom cieczy opadnie, sygnał z poziomu maksymalnego zanika. Pozostaje nadal sygnał z pozycji podniesienia pływaka dolnego. Dalsza praca pompy powoduje opróżnienie zbiornika i sygnał z pływaka dolnego zanika, co powoduje zatrzymanie pompy.

Zasadą jest, że pływak dolny, wskazujący minimum ( $P_{min}$ ) powinien znajdować się na poziomie około 25-35 cm nad dnem zbiornika, tj. duża część pompy powinna być stale zalana. Poziom ten wyznacza pojemność martwą ( $V_m$ ) zbiornika przepompowni. Pływak górny powinien znajdować się orientacyjnie około 30-35 cm powyżej poziomu minimalnego ( $P_{max}$ ).

Pomiędzy poziomem minimum ( $P_{min}$ ) i maksimum ( $P_{max}$ ) znajduje się pojemność robocza przepompowni ( $V_r$ ). Pojemność robocza uzależniona jest od typu pompy i wydajności przepompowni. Powinna zapewnić krotność załączeń pompy na dopuszczalnym poziomie (20 godz.-1 dla pomp typu Pirania, 15 godz.-1 dla KP, AP). Wskazane jest, żeby cała pojemność robocza znajdowała się poniżej dopływu grawitacyjnego, co pozwala na bezproblemowy odbiór ścieków. Głębokość przepompowni dobierana jest na podstawie głębokości dopływu grawitacyjnego. Pojemność pomiędzy poziomem maksymalnym (załączenia pompy) a poziomem dopływu grawitacyjnego jest pojemnością zapasową ( $V_z$ ).

Pojemność zapasowa wpływa na zwiększenie niezawodności urządzenia (zabezpiecza przed przelaniem oraz pozwala na odbiór ścieków, również w czasie awarii zasilania energetycznego lub awarii pompy), jest jedynym możliwym zabezpieczeniem w przypadku przepompowni jednopompowych. Ta pojemność również powinna znajdować się poniżej poziomu dopływu grawitacyjnego.

**UWAGA!** Odprowadzenie ścieków podczas trwania awarii zasilania lub awarii pompowni, może spowodować podniesienie poziomu ścieków w zbiorniku i doprowadzić do „wybicia” ścieków w najniższym położonym odbiorniku ścieków (np. w brodziku, kratce ściekowej lub misce ustępowej usytuowanych w piwnicy).

Zasadne jest zgodnie z zasadami sztuki budowlanej i wiedzy technicznej wyposażenie dopływu do pompowni w urządzenie przeciwzalewowe (zasuwę burzową typ 2 lub 1).

Sprawdzenie poziomów zamontowania pływaków powinno być przeprowadzone podczas montażu, przed uruchomieniem przepompowni. Czynność sprawdzenia i ewentualnego skorygowania poziomu należy wykonać każdorazowo po wyjęciu pompy, pionu tłocznego, czyszczeniu pływaków lub wykonaniu innych czynności eksploatacyjnych.

#### 5.4.2. Sprawdzenie prądu pobieranego przez pompę

Przy pierwszym zamontowaniu pompy wskazane jest sprawdzenie prądu pobieranego przez pompę. Prąd powinien być niższy niż prąd znamionowy dla danej pompy. Zbyt duży prąd wskazuje na zbyt małe opory przepływu i punkt współpracy pompy z rurociągiem poza optymalnym zakresem pracy pompy. Korektę poboru prądu przez pompę uzyskuje się przez regulację otwarcia zaworu / zasuwę na przewodzie tłocznym.

Zdławienie przepływu powoduje wzrost oporów na przewodzie tłocznym i uzyskanie punktu pracy w zakresie optymalnym dla pompy.

**UWAGA!** Praca pompy poza optymalnym zakresem charakterystyki powoduje jej szybsze zużycie.

Zwykle ustawienie zaworu / zasuwę można pozostawić na stałe. Jeśli w trakcie eksploatacji wymagane było użycie zaworu / zasuwę, czynność pomiaru prądu i nastawy optymalnego punktu pracy pompowni należy powtórzyć.

## 6. Uwagi ogólne

### WAŻNE!

1. W celu zapewnienia bezawaryjnej pracy należy systematycznie i dokładnie kontrolować działanie wszystkich elementów przepompowni. Przepompownia w zbiorniku Tegra 600 powinna przejść przegląd przynajmniej raz w roku.
2. Niewskazane są długie przestoje w pracy pompy. Przy dłuższych przerwach w pracy, wskazane jest wyciągnięcie pompy ze zbiornika. W celu niedopuszczenia do zestalenia się zanieczyszczeń w kanałach przepływowych, przed tą operacją pompę należy oczyścić poprzez przepompowanie czystej wody.
3. Zalecane jest również regularne kontrolowanie działania czujników poziomu cieczy. Poprzez przełączenie trybu pracy pompy na sterowanie ręczne należy opróżnić pompownię. Jeśli wyraźnie widoczne są odkładające się zanieczyszczenia na czujnikach poziomu należy je oczyścić. Po wyczyszczeniu pompownię należy przepłukać czystą wodą w kilku cyklach pompowania.
4. W celu zabezpieczenia się przed przelaniem, podczas awarii przepompowni lub zasilania elektrycznego, ograniczyć ilość dopływających ścieków przez zamknięcie dopływu wody. Odprowadzenie ścieków podczas trwania awarii zasilania lub awarii pompowni, może spowodować podniesienie poziomu ścieków w zbiorniku i doprowadzić do „wybicia” ścieków w najniższym położonym odbiorniku ścieków (np. w brodziku, kratce ściekowej lub misce ustępowej usytuowanym w piwnicy).
5. Przepompownia wewnątrz obiektu, a także pracujące w sposób ciągły nie wymagają zabezpieczenia przed zamarzaniem. Jeśli przewidziane są kilkudniowe wyłączenie przepompowni z pracy w okresie zimowym, zabezpieczyć ją przed przemarzeniem jak każde urządzenie wodne.
6. W celu przedłużenia żywotności urządzenia rozdrabniającego, należy ograniczyć ilość zanieczyszczeń stałych (np. sanitaria), owijających wirnik (wytrzymałe ściereczki czyszczące), ściągających (np.: piasek), a także wyeliminować części metalowe (np. kapsle, zszywacze).

## Instrukcja obsługi szafki sterowniczej SP 1 dla jednopompowej przepompowni ścieków S600 lub wód zanieczyszczonych B600

### 1. Zasady bezpieczeństwa



Montaż, użytkowanie i konserwacja szafki sterowniczej należy prowadzić zgodnie z zaleceniami instrukcji, obowiązującymi normami i przepisami bezpieczeństwa.

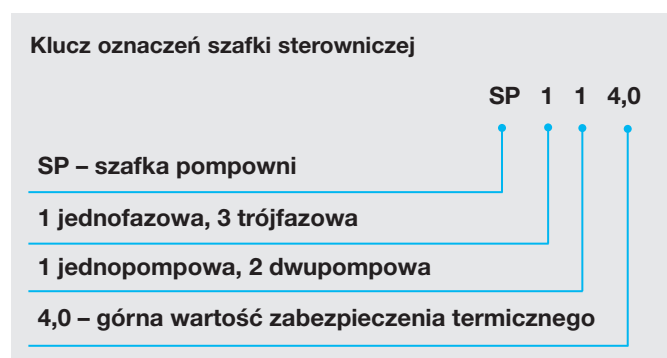


Obsługę powinny prowadzić osoby wykwalifikowane i znające instrukcję obsługi.

- ⦿ Unikać zagrożeń wynikających z eksploatacji części elektrycznych oraz części mechanicznych. Dlatego wszędzie wykonywać prace przy unieruchomionym urządzeniu oraz po odłączeniu napięcia
- ⦿ Do naprawy stosować tylko oryginalne części zamienne. Nie wykonywać modyfikacji poprzez użycie nieautoryzowanych części zamiennych.
- ⦿ Szafki sterowniczej używać tylko zgodnie z przeznaczeniem.
- ⦿ Symbole umieszczone na wewnątrz szafki np.: typ pompowni, typ szafki sterowniczej muszą być dokładnie sprawdzone i pozostawać czytelne.

### 2. Opis techniczny

#### 2.1. Identyfikacja szafki sterowniczej



#### Przykład oznaczenia:

**SP-1-1-4,0** oznacza szafkę sterowniczą SP, dla pompowni z 1 pompą jednofazową, z wyłącznikiem silnikowym 2,5-4A i pływakowymi czujnikami poziomu. Tabliczka znamionowa umieszczona w szafce sterowniczej, oprócz identyfikatora szafki, zawiera również kod pompowni oraz numer fabryczny. Należy się na nie bezwzględnie powoływać w przypadkach wymagających wyjaśnień.

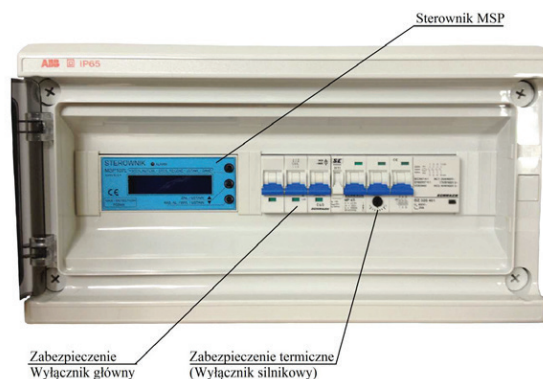
#### 2.2. Konstrukcja

Szafka sterownicza do montażu naściennego.

Stopień ochrony	IP65
Obudowa z tworzywa	
Temperatura pracy	od -20°C do +40°C
Wymiary (szer. / wys. / gł.)	380 mm / 220 mm / 140 mm

Podłączenie kabli możliwość podłączenia z góry i z dołu - w szafce należy wybić otwory i wstawić dławice (dławice na wyposażeniu szafki).

Widok szafki 3-fazowej przedstawiono na Rysunku 1.



Rysunek 1. Szafka zasilająco-sterownicza przepompowni z zasilaniem 3-fazowym

Widok szafki 1-fazowej przedstawiono na Rysunek 2.



Rysunek 2. Szafka zasilająco-sterownicza przepompowni z zasilaniem 1-fazowym

### 2.3. Podłączenie mechaniczne

Szafka zasilająco-sterująca przeznaczona jest do pracy w pozycji pionowej. Szafka zasilająco sterująca może być eksploatowana zarówno w pomieszczeniach zamkniętych jak i w warunkach zewnętrznych (klasa szczelności IP 65, temperatura pracy -20 do +40°C). Przy montażu na zewnątrz należy ochronić szafkę przed opadami deszczu poprzez umieszczenie jej pod daszkiem.

Zaleca się ochronę przed bezpośrednim nagrzewaniem od słońca (szczególnie od strony południowej). Należy zwrócić uwagę by w czasie eksploatacji zamknięte były przezroczyste drzwiczki. Podłączenie okablowania do szafki należy wykonać poprzez dołączone dławice - w zastosowaniach zewnętrznych przewody wprowadzać od dołu.

### 2.4. Parametry elektryczne

Typ pompy	Napięcie zasilania [V]	Moc silnika pompy [kW]	Prąd znamionowy silnika [A]	Typ szafki sterowniczej	Zakres zabezp. termicznego	Nastawa wyłącznika silnikowego [A]
PIRANIA P-08W	230	1,3	6,4	SP-1-1-10	6,3-10	6,4
PIRANIA P-08D	400	1,3	2,7	SP-3-1-4,0	2,5-4,0	2,7
PIRANIA P-09W	230	2,6	11,6	SP-1-1-16	10-16	11,6
PIRANIA P-09D	400	2,6	2,6	SP-3-1-4,0	2,5-4,0	2,6
PIRANIA P-10W	230	1,7	7,49	SP-1-1-10	6,3-10	7,5
PIRANIA S-12W	230	1,7	8,2	SP-1-1-10	6,3-10	8,2
PIRANIA S-12D	400	1,7	3,3	SP-3-1-4,0	2,5-4,0	3,3
PIRANIA S-13 W	230	1,93	9,0	SP-1-1-10	6,3-10	9
PIRANIA S-17W	230	2,36	10,6	SP-1-1-16	10-16	10,6
PIRANIA S-17D	400	2,31	4,0	SP-3-1-4,0	6,3-4,0	4
PIRANIA S-21D	400	2,79	4,75	SP-3-1-6	4-6	4,75
PIRANIA S-26D	400	3,43	5,64	SP-3-1-6	4-6	5,64
KP 150	230	0,3	1,3	SP-1-1-1,6	1-1,6	1,3
KP 250	230	0,48	2,3A	SP-3-1-2,5	1,6-2,5	2,3
KP 350	230	0,7	3,2	SP-1-1-4,0	2,5-4,0	3,2

### 2.5. Wymagania instalacyjne

- ⦿ źródło energii: prąd przemienny jedno lub trójfazowy 230/400V AC (50Hz)
- ⦿ max dopuszczalne wahania; ± 10% od wartości nominalnej

### 2.6. Realizowane funkcje

Szafka sterownicza SP realizuje następujące funkcje:

- ⦿ zabezpieczenie zwarciove silnika pompy,
- ⦿ zabezpieczenie przeciążeniowe silnika pompy,
- ⦿ zabezpieczenie przed zanikiem fazy (dla zasilania 3-fazowego),
- ⦿ sterowanie automatyczne pracą pompowni,
- ⦿ pomiar czasu pracy pompy,
- ⦿ zliczanie ilości załączeń,
- ⦿ zliczanie ilości przeciążeń,
- ⦿ sygnalizacja stanu pracy pomp,
- ⦿ sygnalizacja stanów awaryjnych.

Podstawowym zadaniem jest automatyczne załączanie i wyłączenie pompy przepompowni w zależności od stopnia napętnienia zbiornika. Pomiar wysokości słupa cieczy następuje za pomocą pływakowych sygnalizatorów poziomu.

Ponadto możliwe jest także ręczne załączanie / wyłączenie pompy.

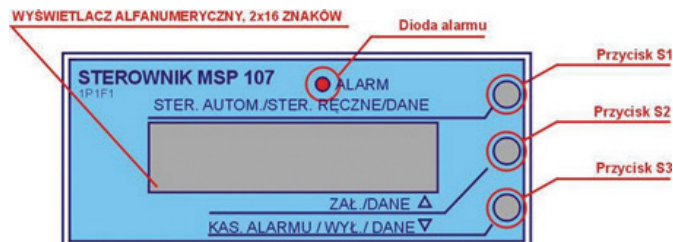
Do sterowania pracą przepompowni zastosowano sterownik mikroprocesorowy MSP 107, na którego wyświetlaczu prezentowane są:

- ⦿ parametry pracy (stan pompy, czas pracy, awarie).
- ⦿ dane o pracy pompowni (liczba wykonanych cykli, łączny czas załączenia pompy, ilość przeciążeń pompy).

Wszystkie stany awaryjne sygnalizowane są optycznie czerwoną diodą oraz za pomocą odpowiednich komunikatów natomiast awarie zasilania i przepełnienia dodatkowo akustycznie. Istnieje również możliwość podłączenia alarmu zewnętrznego (bez potencjałowy styk przekaźnika), który sygnalizować będzie wystąpienie awarii zasilania (sygnał ciągły) lub przepełnienie zbiornika (sygnał przerywany).

## 2.7. Widok sterownika MSP

Widok mikroprocesorowego sterownika przedstawia poniższy rysunek:



W zależności od stanu pracy, w górnej linii wyświetlacza pojawiają się następujące komunikaty:

Komunikat	Znaczenie
<b>STER. AUTOMAT</b>	Sterowanie automatyczne
<b>STER. RĘCZNE</b>	Sterowanie ręczne
<b>ZAB. SUCHOBIEGU XXX [x 10s]</b>	Ustawianie czasu zabezpieczenia przed suchobiegami (1-30) [x 10s] (fabrycznie 120s)
<b>OP.AL. PRZEP. XXX [x 10s]</b>	Opóźnienie alarmu przepełnienia (1-60) [x 10s] (fabrycznie 120s)
<b>SUM. CZAS PRACY XXXXXX : XX : XX</b>	Całkowity czas pracy pompy Godz. : min. : sek.
<b>LICZBA CYKLI XXXXXX</b>	Liczba cykli pracy pompy
<b>LICZBA PRZEC XXXXXX</b>	Liczba zadziałań wyłącznika silnikowego

Z prawej strony wyświetlacza sygnalizowany jest poziom napełnienia zbiornika:

- pusty
- ◐ częściowo zapełniony – połowa prostokąta zaciemniona
- ◑ pełen – cały prostokąt zaciemniony

Na wyświetlaczu ukazują się następujące komunikaty:

Po osiągnięciu stanu max i załączeniu pompy



Po wypompowaniu wód zanieczyszczonych i wyłączeniu pompy



oraz komunikaty związane ze stanami awaryjnymi. Wyświetlane są następujące stany awaryjne:

Komunikat	Znaczenie
<b>SPR.ZAB.TER</b>	Sprawdź zabezpieczenie termiczne
<b>AWARIA ZAS</b>	Awaria zasilania
<b>ZBIORNIK PEŁNY</b>	Przepełnienie zbiornika
<b>pulsujące zaciemnienie dolnej części prostokąta</b>	Awaria pływaka dolnego
<b>pulsujące zaciemnienie górnej części prostokąta</b>	Awaria pływaka górnego

Stan awaryjny sygnalizowany jest odpowiednim komunikatem oraz optycznie (pulsacyjne czerwone światło diody) i akustycznie (alarm awarii zasilania – bezzwłocznie, alarm przepełnienia po ustawionym czasie opóźnienia od 10-600s – fabrycznie ustawiony na 120s).

Wyświetlane komunikaty oznaczają:

Komunikat	Znaczenie
<b>POMPA ZABLOK.</b>	Zadziałanie zabezpieczenia termobimetalowego (termika)
<b>AWARIA ZAS.</b>	Pomimo sygnału do załączenia pompy stycznik nie zadziała lub pomimo sygnału wyłącz stycznik „nie puści”
<b>ZBIORNIK PEŁNY</b>	Stan przepełnienia utrzymuje się pomimo załączenia stycznika pompy przez czas dłuższy niż ustawiony (OP.AL.PRZEP.)

## 2.8. Funkcje przycisków

### Przycisk S1

Cyklicznie przestawia następujące funkcje sterownika pomiędzy następującymi ustawieniami:

**STER. AUTOMAT** - sterowanie automatyczne;

**STER. RĘCZNE** - praca ręczna,

**ZAB.SUCHOBIEGU** - ustawienie opóźnienia wyłączenia pompy od momentu opadnięcia górnego pływaka (w przypadku zawieszenia się pływaka dolnego – zabezpieczenie przed suchobiegami),

**OP. AL. AKU. [s]** ustawienie opóźnienia włączenia alarmu akustycznego po przekroczeniu progu

**PRZEPEŁNIENIE** - w dolnej linii wyświetlany jest czas opóźnienia;

Przycisk S1 pozwala również na podgląd następujących parametrów pracy pompowni:

**CZAS PRACY** - całkowity czas pracy pompy – w linii dolnej wyświetlany jest czas w godz. min. sek.;

**L. CYKLI PRACY** - liczba cykli pracy – wyświetlana w dolnej linii (do 999999);

**L. PRZECIĄŻEŃ** - ilość wyłączeń pompy spowodowanych zadziałaniem przekaźnika termobimetalowego wyświetlana w dolnej linii (do 999999).



### Przycisk S2

Przy pracy ręcznej służy do załączania pompy – po ręcznym załączeniu pompa automatycznie wyłącza się po osiągnięciu poziomu min.; ponowne przyciśnięcie przycisku S2 powoduje dalszą pracę pompy – **należy zwrócić szczególną uwagę na to, aby pompa nie pracowała w stanie „suchobiegu”**.

Przy ustawieniu sterownika w stan ZAB.SUCHOBIEGU lub OP.AL.PRZEP. służy do zwiększania czasu opóźnienia odp. wył. pompy lub alarmu przepełnienia. (wart. x 10s).

### Przycisk S3

W automatycznym trybie pracy służy do kasowania alarmu akustycznego lub optycznego; Przy pracy ręcznej służy do wyłączenia pompy;

Przy ustawieniu sterownika w stan ZAB.SUCHOBIEGU lub OP.AL.PRZEP. służy do zmniejszania czasu opóźnienia odp. wył. pompy lub alarmu przepełnienia. (wart. x 10s).

Jeżeli przyciski nie są używane przez dwie minuty sterownik przechodzi do trybu AUTO.

## 2.9. Działanie sterownika MSP

Po załączeniu zasilania pojawia się komunikat w górnej linii wyświetlacza:



W przypadku, gdy poziom w zbiorniku jest powyżej min, lecz poniżej max, sterownik co 4 godziny włącza pompę opróżniając zbiornik do poziomu min.

Automatyka jest zawsze stanem nadrzędnym w stosunku do sterowania ręcznego – w przypadku stanu MAX i po próbie wyłączenia pompy nastąpi jej automatyczne załączenie (po ok. 2 min.).

**Dla stanu MAX wyłączenie pompy może nastąpić jedynie poprzez wyłączenie zabezpieczenia głównego, które stanowi jednocześnie wyłącznik główny.**

Stan przepełnienia sygnalizowany jest optycznie świeceniem czerwonej diody, a po ustawionym czasie opóźnienia włącza się alarm akustyczny i komunikat w dolnej linii wyświetlacza:



W przypadku zadziałania zabezpieczenia termobimetalowego (termika) włącza się alarm optyczny i akustyczny oraz wyświetla komunikat (w dolnej linii wyświetlacza):



Gdy pomimo sygnału do załączenia pompy stycznik nie zadziała lub pomimo sygnału wyłącz stycznik „nie puści” - włącza się sygnalizacja optyczna i akustyczna oraz wyświetla komunikat (w dolnej linii wyświetlacza):



## 2.10. Alarmy zewnętrzne

W celu zaalarmowania osób przebywających z dala od miejsca zamontowania szafki przewidziano możliwość podłączenia sygnalizacji świetlnej lub dźwiękowej. W tym celu pod zaciski 5 i 6 sterownika MSP 107 (patrz schemat połączeń) należy podłączyć lampkę lub dzwonek. Max. prąd 100 mA.

Alarm ten włącza się, gdy w układzie pojawi się awaria:

- ⊕ zasilania – sygnał ciągły
- ⊕ przepełnienia – sygnał przerywany.

Kasowanie alarmów następuje przyciskiem S3.

### 3. Montaż i eksploatacja



Podłączenie elektryczne musi być wykonane przez uprawnionego elektryka.



Należy zwrócić szczególną uwagę na wykonanie poprawnej ochrony od porażenia prądem elektrycznym. Zasilanie szafki sterowniczej SP należy wykonać kablem 3 żyłowym o przekroju żył wynikającym z miejscowych warunków i zgodnym z odpowiednimi normami.

Na zasilaniu szafki zaleca się zastosowanie ochrony przeciwprzepięciowej jako zabezpieczenie przed wyładowaniami atmosferycznymi. Uszkodzenia spowodowane przepięciami z sieci energetycznej wyłączone są z napraw gwarancyjnych.

Pompa wyposażona jest w kabel zasilający o długości 10 m z zabezpieczonymi końcówkami. Pływakowe sygnalizatory poziomu również wyposażone są w kable o długości 10 m. Ewentualne przedłużenie kabli należy wykonać kablem 3-żyłowym o przekroju wynikającym z lokalnych warunków.



**UWAGA:** Przedłużenie kabla do pompy wymaga sprawdzenia skuteczności ochrony przeciwporażeniowej i zwarciowej.

Przedłużenie wykonać w taki sposób, aby umożliwić demontaż pompy oraz pływaków (np. w przypadku awarii). Żyły kabli zasilających oraz pływakowych sygnalizatorów poziomu należy podłączyć pod zaciski zgodnie z załączonym schematem.

Maksymalna odległość szafki sterowniczej od pompowni wynika z miejscowych warunków energetycznych – muszą być spełnione warunki skutecznej ochrony zwarciowej i dopuszczalnego spadku napięcia.

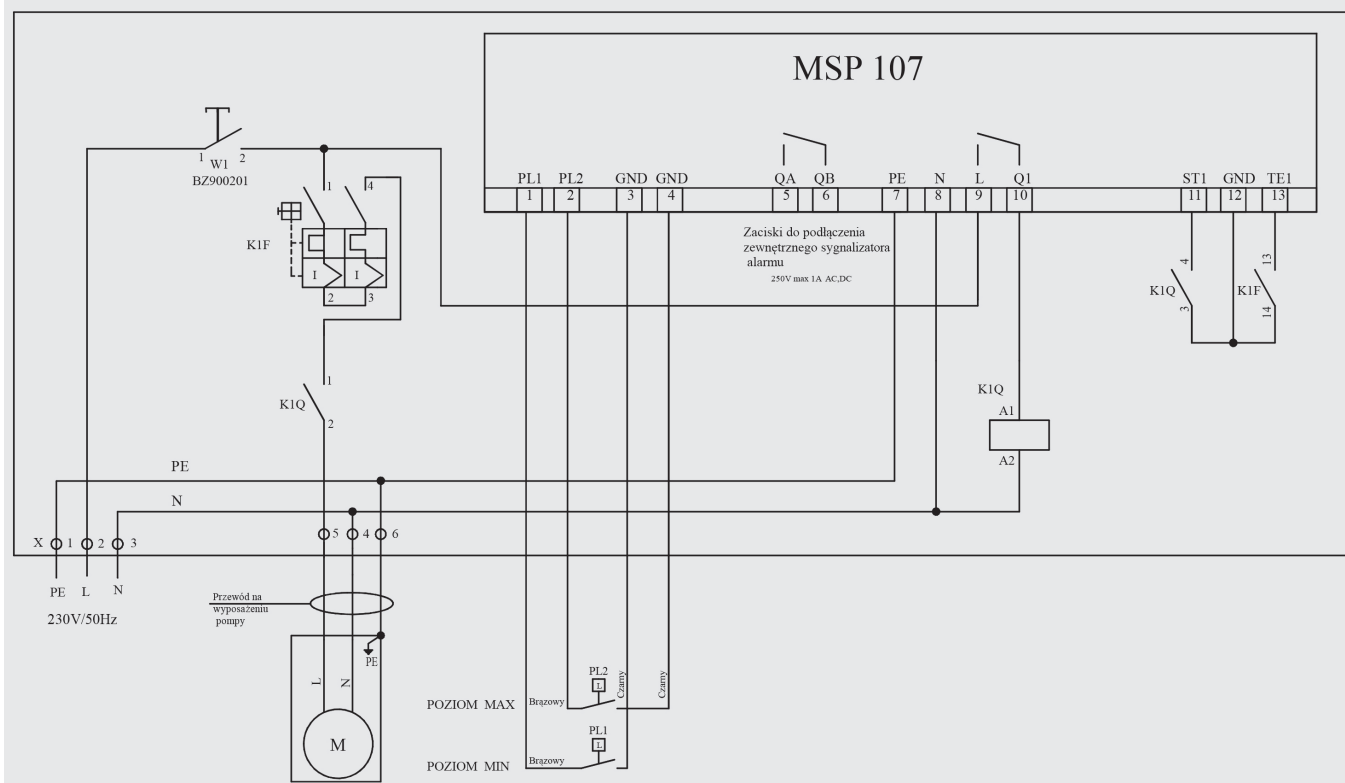
Przewody i kable należy układać zgodnie z obowiązującymi przepisami.



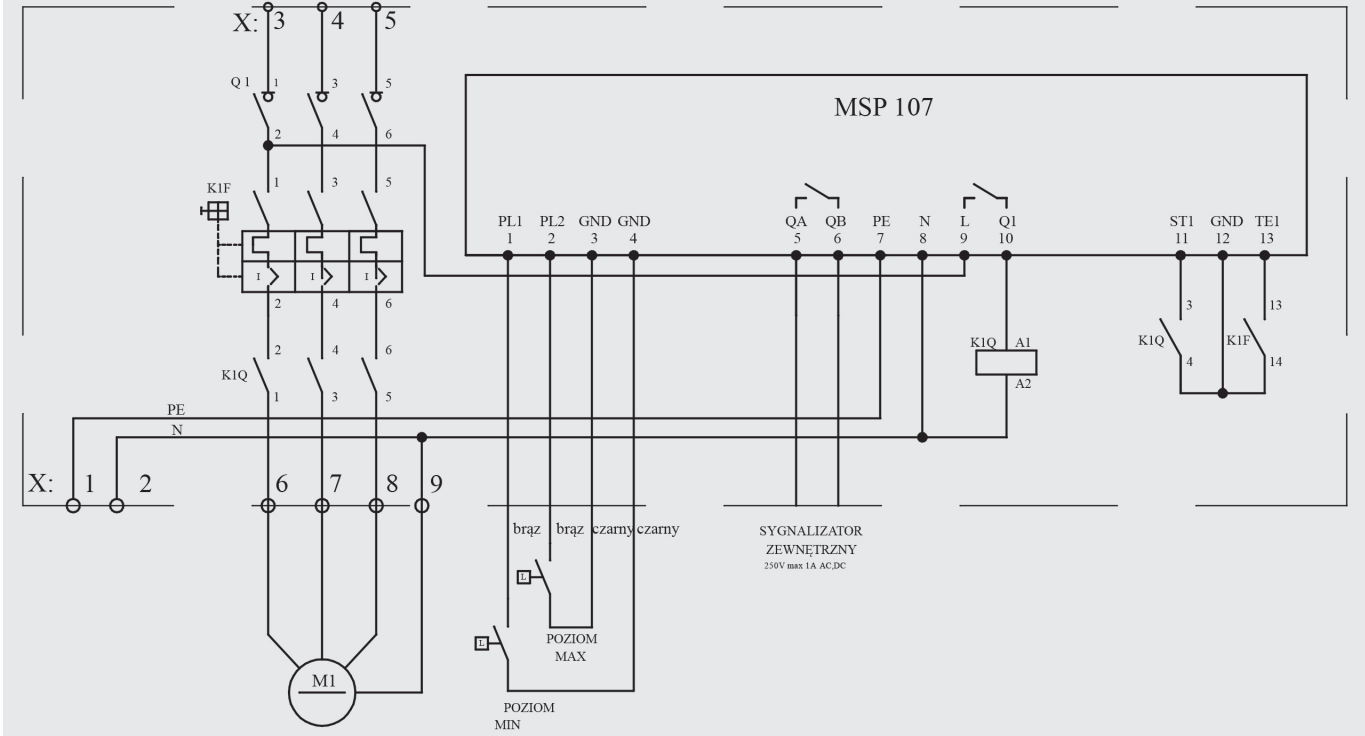
Zaleca się układanie przewodów pomiędzy szafką a pompownią w przepuście kablowym (min. dn 50) w celu umożliwienia wyciągnięcia kabli np. podczas konserwacji, naprawy czy wymiany pompy lub regulatorów poziomu. W przepuście należy zostawić drut ułatwiający przeciąganie przewodów.

### 4. Schematy połączeń elektrycznych

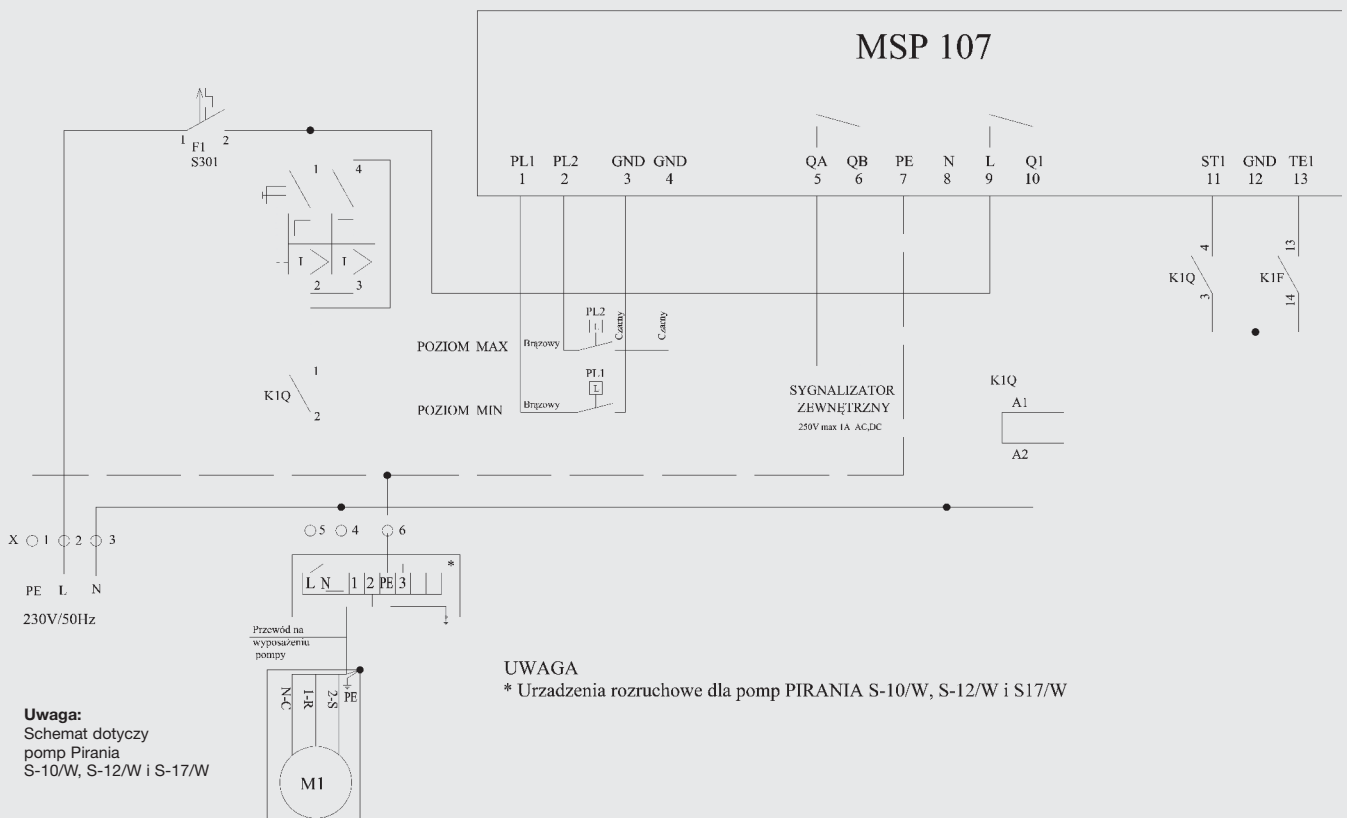
#### Schemat połączeń elektrycznych szafki SP-1-1 X (dla pomp 1~)



## Schemat połączeń elektrycznych szafki SP-3-1 X (dla pomp 3~)



## Schemat połączeń elektrycznych szafki SP-1-1 X (dla pomp 1~ z urządzeniem rozruchowym)



## 5. Uwagi ogólne



1. Standardowym wymogiem jest sprawdzenie, czy napięcie i częstotliwość są takie same jak na tabliczce znamionowej pompy, a prąd znamionowy jest mniejszy od dopuszczalnego obciążenia instalacji elektrycznej



2. Przed instalacją sprawdzić, czy przyłącze jest uziemione i zgodne z obowiązującymi przepisami oraz czy kable nie są uszkodzone. Niedopuszczalne jest uruchamianie i eksploatacja pomp z uszkodzonymi kablami zasilającymi lub sterowniczymi



3. Przed uruchomieniem przepompowni wykonać regulację poziomów w zbiorniku (patrz Cz. I, Pkt. 5.3.1.)



4. Przy pierwszym uruchomieniu dokonać sprawdzenia prądu pobieranego przez pompę (patrz Cz. I, Pkt. 5.3.2.)

5. Po zamontowaniu pompy, zalaniu zbiornika i uruchomieniu pompowni należy ostatecznie sprawdzić poprawność działania urządzenia.

## 6. Konserwacja

Szafka sterownicza nie wymaga konserwacji.

Możliwe zakłócenia w pracy urządzenia i ich usuwanie:

Objaw	Możliwa przyczyna	Sposób usunięcia usterki
Niepoprawne wskazania regulatorów	<ul style="list-style-type: none"><li>⦿ uszkodzenie kabla łączącego regulator poziomu z szafką sterowniczą</li></ul>	<ul style="list-style-type: none"><li>⦿ sprawdź łączenie jeśli kabel jest dzielony</li><li>⦿ sprawdź ciągłość żył kabla</li><li>⦿ sprawdź czy kabel nie jest uszkodzony</li></ul>
Częste zadziałania zabezpieczenia przeciążeniowego pompy	<ul style="list-style-type: none"><li>⦿ przyblokowanie pompy przez obce ciało w rozdrabniaczu</li></ul>	<ul style="list-style-type: none"><li>⦿ wyjmij pompę i usuń przyczynę</li></ul>
Pompa nie działa mimo sygnalizacji WYPOMPOWYWANIE	<ul style="list-style-type: none"><li>⦿ uszkodzenie kabla łączącego pompę z szafką sterowniczą</li></ul>	<ul style="list-style-type: none"><li>⦿ sprawdź łączenie jeśli kabel jest dzielony</li><li>⦿ sprawdź ciągłość żył kabla</li><li>⦿ sprawdź czy kabel nie jest uszkodzony</li></ul>

**UWAGA:** Patrz także typowe usterki, postępowanie w Instrukcji montażu i obsługi pompy (Patrz karton z szafką sterowniczą).

## Załącznik nr 1 Zgłaszanie awarii/reklamacji

Wavin Polska S.A.            Tel. 61 891 17 89, fax 61 891 10 11  
Serwis pompowni/pomp:    Tel. kom. 605-155-444, 601-759-339  
Automatyk:                    Tel. kom. 602-235-050

### Niezbędne dane do zgłoszenia:

- ⦿ jaka pompownia (dane z gwarancji lub szafki sterowniczej)
- ⦿ jaka pompa (typ, rodzaj zasilania 1~, 3~)
- ⦿ kiedy zakupiona
- ⦿ kiedy i gdzie zamontowana
- ⦿ namiary osoby kontaktowej (imię, nazwisko, numer telefonu)
- ⦿ objawy



Wavin is part of Orbia, a community of companies working together to tackle some of the world's most complex challenges. We are bound by a common purpose: To Advance Life Around the World.



Wavin Polska S.A. | ul. Dobieżyńska 43 | 64-320 Buk | Polska | Tel. 48 61 891 10 00  
www.wavin.pl | E-mail: kontakt.pl@wavin.com

© 2020 Wavin Polska S.A. Wavin Polska S.A. ciągle rozwija i doskonali swoje produkty, dlatego zastrzega sobie prawo do modyfikacji lub zmiany specyfikacji swoich wyrobów bez powiadamiania.

# Karta serwisowa przepompowni w zbiorniku Tegra 600

Typ \_\_\_\_\_ Nr seryjny: \_\_\_\_\_

Data montażu: \_\_\_\_\_ Data zakupu: \_\_\_\_\_

Lp.	Data	Opis działania / wynik pomiaru	Uwagi	Pieczętka i podpis
1				
2				
3				
4				

Lp.	Data	Opis działania / wynik pomiaru	Uwagi	Pieczęćka i podpis
5				
6				
7				
8				
9				