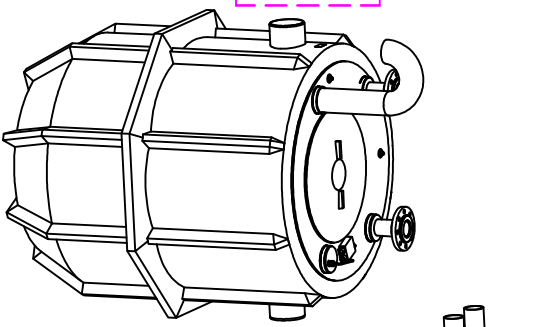
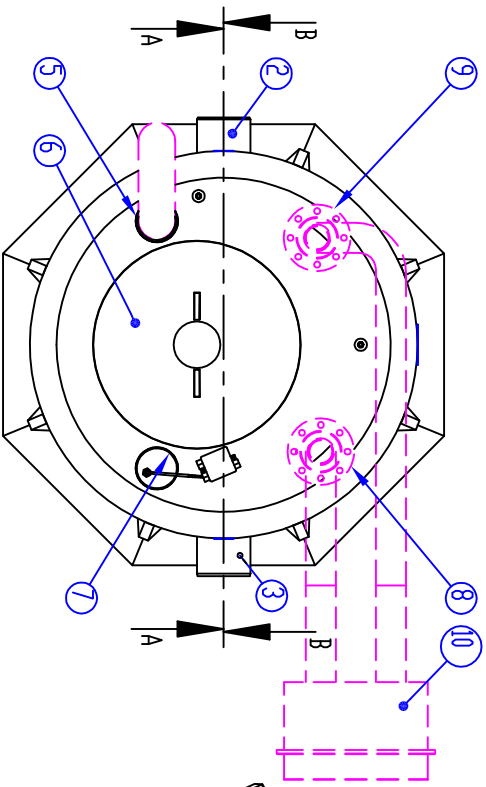


EuroPEK Roo NS10 SL lattia-asetus-  
mallin öljynerotin, I-luokka (EN858)



B	Tehollinen tilavuus	1000 l	
A	Öljyn varastotilavuus (korkeus 150 mm)	150 l	
11	LISÄVARUSTE: Tiedonsiirtoyksikkö (x)	<input type="checkbox"/>	(1)
10	LISÄVARUSTE: Tuplainnubox pikalittin kotelo (x)	<input type="checkbox"/>	(1)
9	LISÄVARUSTE: Pölytonesteen kuorintaputki (DN80 laip.yhde) (x)	<input type="checkbox"/>	(1)
8	LISÄVARUSTE: Tyhjennysyhde (DN80 laippayhde) (x)	<input type="checkbox"/>	(1)
7	Öljytilan täyttymishälytys		1
7a	Anturi		
6	Kansi	D620/545 mm	1
5	Tuuletusyhde (tarvittaessa)	PE D110	1
4	Koalisattori	PE	1
3	Lähtöyhde	PE-HD D160	2
2	Tuloyhde	PE-HD D160	1
1	Säiliö 1320x1550 mm, PE-MD, pH3-10 / Lämpötilankesto max. 50°C		1

Finustuksen asetus  
EuroPEK Roo NS10 SL öljynerotin (I-luokka, EN858)

Finustuksen asetus  
EuroPEK Roo NS10 SL öljynerotin (I-luokka, EN858)

Finustuksen asetus  
EuroPEK Roo NS10 SL öljynerotin (I-luokka, EN858)

Tämä kuva ja sen ratkaisut ovat Wavin-Labko Oy:n omaisuutta. Pidämme oikeudet muutoksiin ilman ennakkoihoitusta. Viranomaisvaatimukset tulee selvittää ennen tuotteen hankintaa. Tuotteet tulee asentaa asennusohjeen mukaisesti.



**WAVIN**  
**Labko**

WAVIN-LABKO OY  
Visiokatu 1  
FIN-33720 Tampere  
puh. 020 1285200  
fax. 020 1285280  
www.wavin-labko.fi

WAVIN-LABKO OY  
Finustuksen asetus  
EuroPEK Roo NS10 SL öljynerotin (I-luokka, EN858)