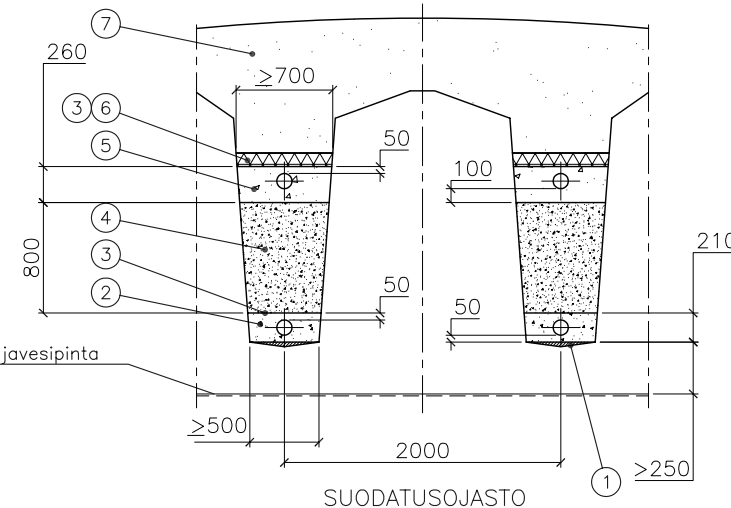
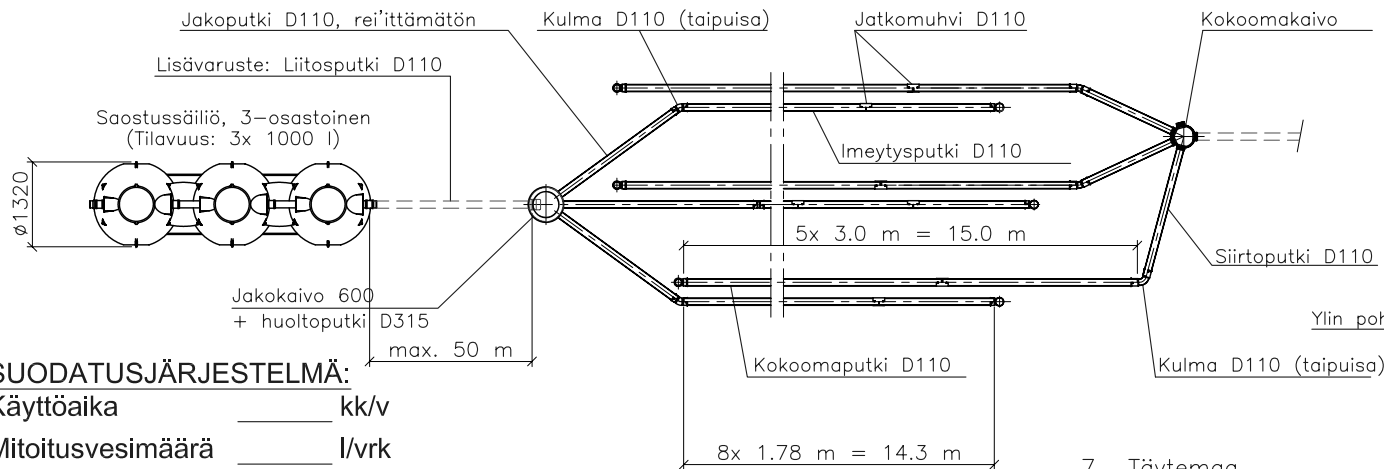
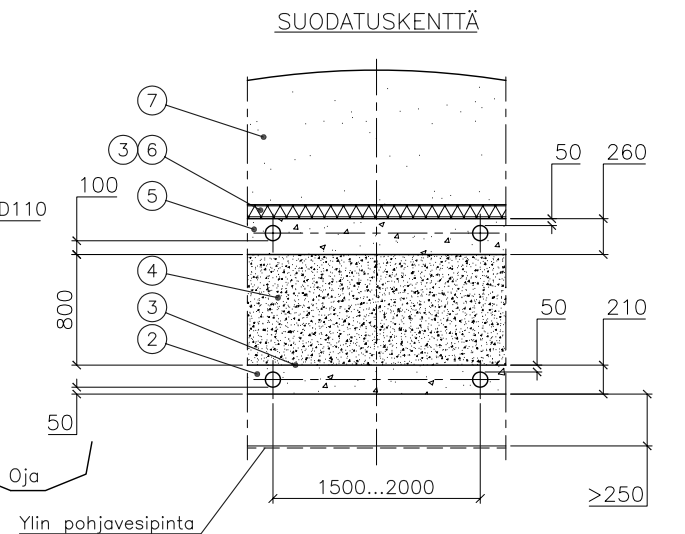
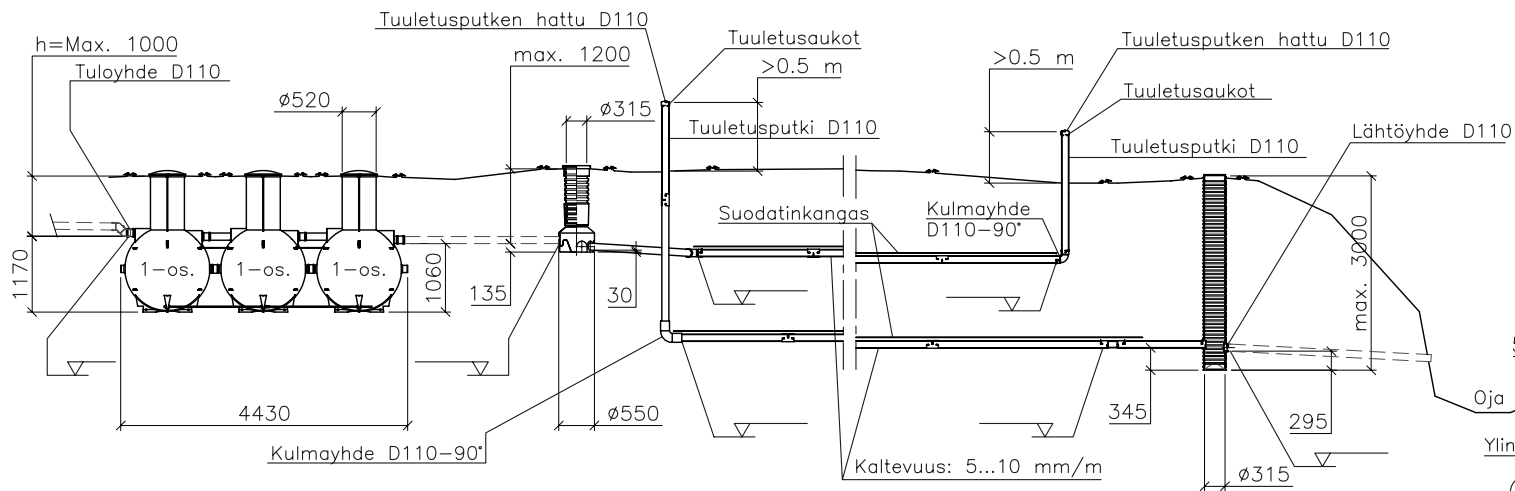


JÄTEVEDEN SUODATUSJÄRJESTELMÄ (3,0 m³)



SUODATUSJÄRJESTELMÄ:

Käyttöaika _____ kk/v
Mitoitusvesimäärä _____ l/vrk
Huoneistoala _____ m²
Henkilömäärä _____ henkilöä

- harmaat jätevedet
 kaikki jätevedet

SAOSTUSSÄILIÖ:

- ankkurointi
 lämpöeristys

SUODATTAMO:

Imeytysputkilinjojen lukumäärä _____ kpl
Imeytysputkiston kokonaispituus _____ m
Suodatusputkilinjojen lukumäärä _____ kpl
Suodatusputkiston kokonaispituus _____ m
Jätevesimäärä/putkimetri/vrk _____ l/m/vrk

- suodatusojasto
 suodatuskenttä
 lämpöeristys

- 7 Täytemaa
6 Lämmöneriste (tarvittaessa)
5 Jakokerros ja imeytysputki. Pesty sepeli, raekoko 16–32 mm
4 Suodatinhiekkä. Betonihiekkä, raekoko 0–8 mm
3 Suodatinkangas
2 Kokoomakerros ja -putki. Pesty sepeli, raekoko 8–16 mm
1 Mahdollinen tasoituseros



K.osa/Kylä	Kortteli/Tila	Tontti/Rn:o	Viranomaisen arkistomerkitöjä varten
Rakennustoimenpide			Piirustuslaji Juoks.n:o
Rakennuskohteen nimi ja osoite			Piirustuksen sisältö Mittakaavat Maasuodattamo: LABKO SAKO-3 Tripla imeytysjärjestelmä + LABKO Kokoomaputkistopaketti 3
Suunnittelijan nimi, päiväys ja allekirjoitus			Suunnittelualue, työn numero ja piirustus n:o Muutos