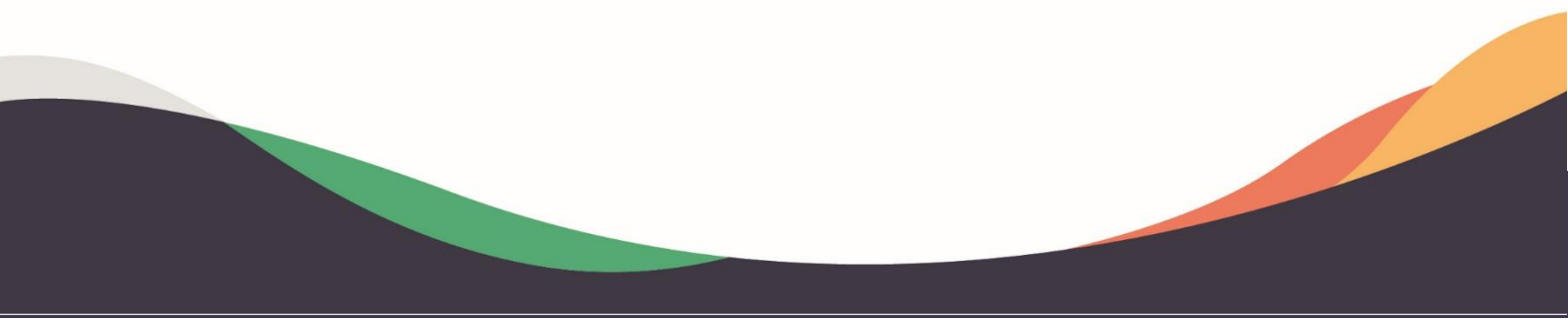




Ficha Técnica

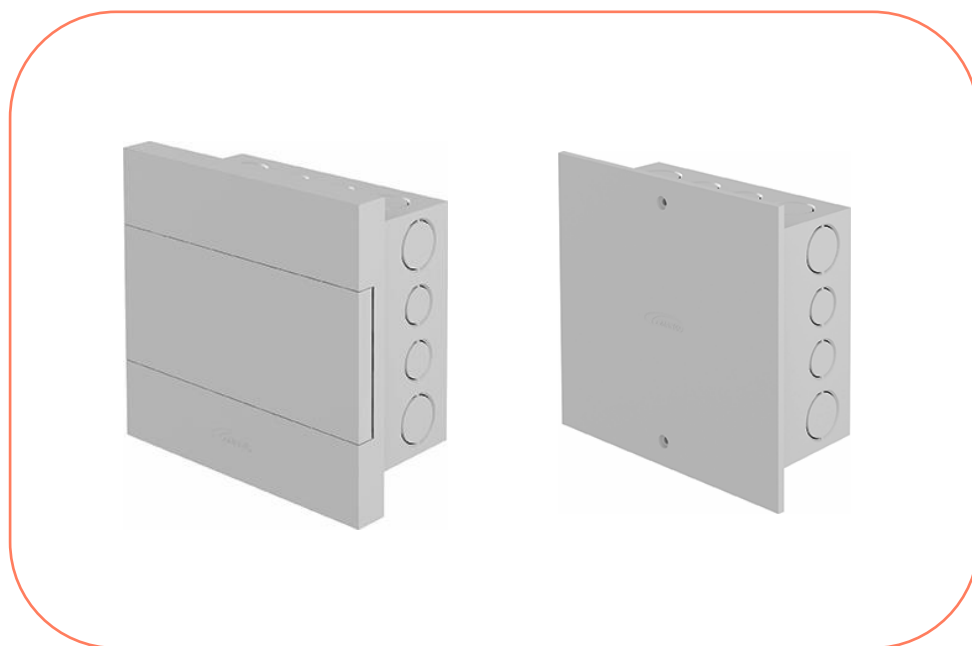
Quadros de Distribuição
Caixas de Passagem



Quadros de Distribuição

Caixas de Passagem

PREDIAL >> ELÉTRICA >> QUADRO DE DISTRIBUIÇÃO



1. Apresentação do Produto

1.1 Função

O quadro de distribuição acomoda os disjuntores, recebe os fios de ligação elétrica e distribui os circuitos elétricos que alimentam a edificação. A caixa de passagem permite a passagem, derivação e acesso às redes: elétricas, de telefonia, televisão etc. possibilitando também manutenções e inspeções.

1.2 Aplicações

Para edificações residenciais, comerciais e industriais de baixa tensão (até 1000V em tensão alternada ou 1500V em tensão contínua).

2. Características Técnicas

- Aplicados nas instalações elétricas de baixa tensão;
- Fabricado em PVC (Policloreto de vinila), material antichama;
- Possibilidade de instalação em estruturas de alvenaria e drywall;
- Cor: Branca;
- Modelo: de embutir;
- Acomodação para: 4, 8, 12, 24 e 36 disjuntores padrão DIN;
- Entradas para eletrodutos de 25 e 32mm;
- Tampa reversível com abertura de 180°;
- Grau de proteção: IP40;
- Disponível em versões com ou sem barramento neutro/terra;

- Amperagem do kit barramento neutro/terra: 125 A;

Normas de Referência

NBR 5410 – Instalações elétricas de baixa tensão;

NBR IEC 60439-3 – Conjunto de manobra e controle de baixa tensão;

NBR IEC 60670-1 – Caixas e invólucros para acessórios elétricos para instalações elétricas fixas domésticas e análogas;

NBR IEC 60529 – Graus de proteção providos por invólucros;

NBR IEC 62208 – Invólucros vazios destinados a conjunto de manobra e controle de baixa tensão.

Itens Complementares

- Eletroduto corrugado;
- Fita isolante.

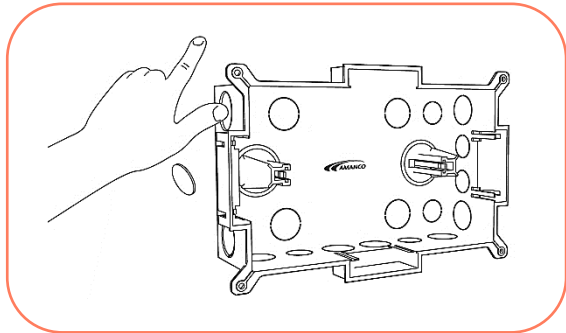
3. Benefícios

- Fabricado em PVC, não propaga chamas;
- Trilho com fácil ajuste de posição;
- Opção de inversão do sentido de abertura da porta;
- Encaixe de barramento sem parafuso;
- Adesivos de Identificação;
- Tampas cegas que dispensam recorte.

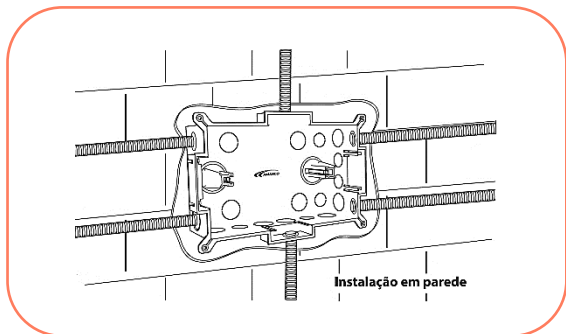
4. Informações Complementares

4.1 Montagem

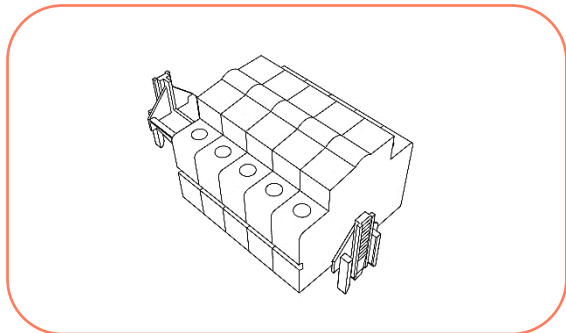
1º Retire os discos necessários das entradas laterais pressionando com os dedos;



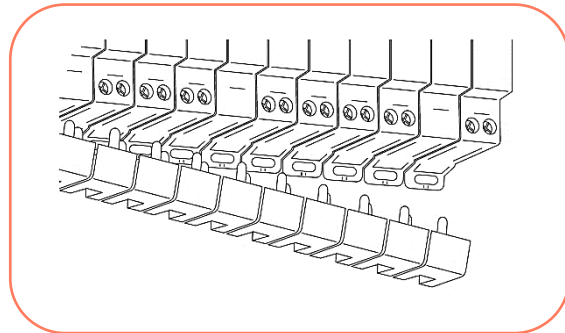
2º Faça o chumbamento do Quadro de Distribuição na parede e em seguida conecte os eletrodutos;



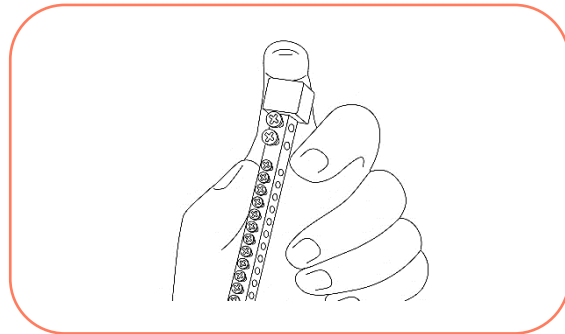
3º Monte os disjuntores DIN sobre o trilho do quadro;



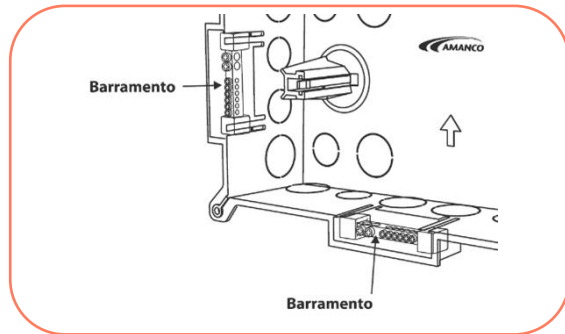
4º Conecte os disjuntores usando pente de fase ou o próprio cabo de alimentação fase (sistema de jumping);



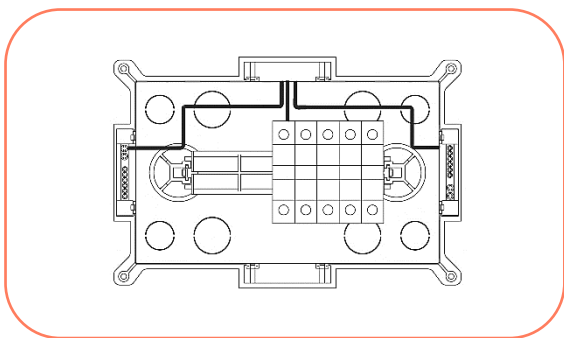
5º Encaixe o trilho dos disjuntores já montados nas torres do corpo do Quadro de Distribuição. Monte o suporte dos barramentos neutro e terra no corpo metálico;



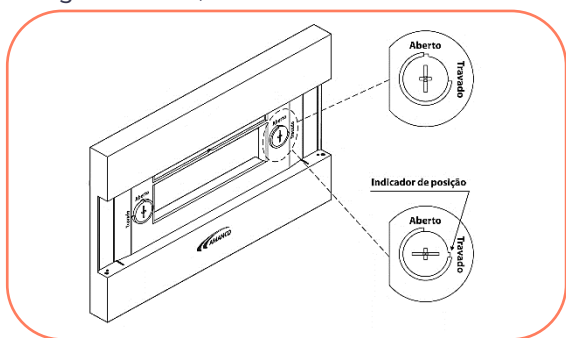
6º Fixe os barramentos neutro e terra nos alojamentos do corpo do Quadro;



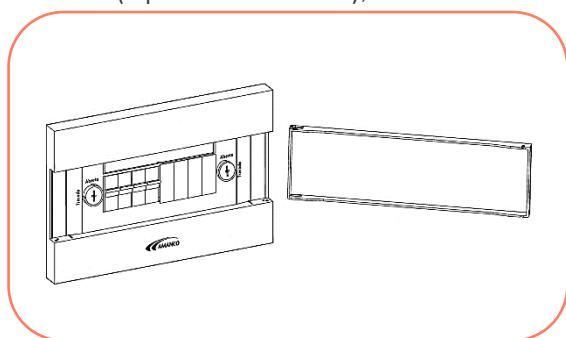
7º Faça a instalação elétrica conectando os cabos elétricos de neutro e terra aos barramentos, e os disjuntores aos circuitos correspondentes;



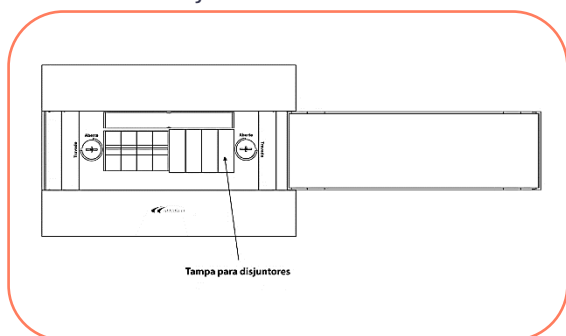
8º Fixe o porta-tampa no corpo do Quadro de Distribuição, parafusando-o conforme indicado na figura abaixo;



9º Encaixe a tampa e escolha o melhor lado de abertura (a porta é reversível);

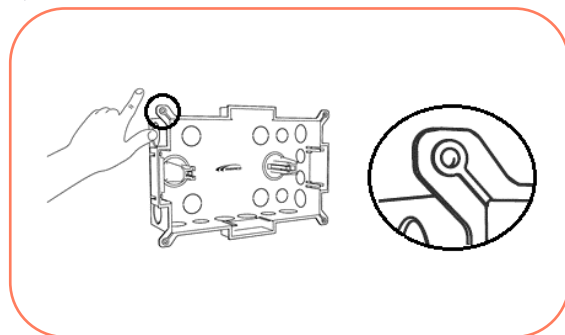


10º Caso não sejam utilizados todos os espaços para disjuntores, cubra os vazios com as tampas de disjuntor. Cole os adesivos identificando os circuitos dos disjuntores.



4.2 Fixação em Drywall

Para instalação em drywall, fixe o quadro de distribuição sobre o montante, utilizando parafusos nos furos dos quatro cantos do Quadro.



4.3 Observações

- Deve-se prever o acabamento da cerâmica, se aplicável, na instalação dos quadros e caixas de passagem.
- Os quadros e caixas devem ser instalados em local de fácil acesso e permanecer aparentes, não estando cobertos por papel de parede, tecido ou qualquer outro material.
- Deve ser considerada para instalação, a altura de ~1,55m (contando do piso acabado) para facilitar o acesso quando for necessário.
- Manter as tampas de acabamento protegidas durante a obra.

4.4 Transporte e Armazenagem

Armazenar o produto em sua embalagem original em local ventilado e livre de intempéries e exposição direta do sol até a utilização. Nas operações de carga e descarga deve-se evitar choques, batidas e atrito das embalagens para prevenir quebras e/ou rachaduras que danifiquem o produto.

4.5 Manutenção

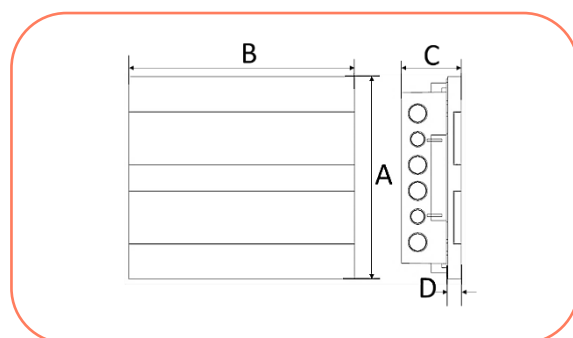
Os quadros de distribuição não necessitam de manutenção.

Para manutenção do circuito elétrico, contate um eletricitista especializado, lembrando sempre de desligar o disjuntor geral da residência antes de realizar a manutenção.

5. Itens da Linha

Quadro de Distribuição

Código	Descrição do produto	UR	Peso unit (gramas)	EAN unitário	EAN embalagem
22862	QUADRO DIST 4DIN LISO SEM BAR	5	500,0	7891960131599	7891960131605
22863	QUADRO DIST 8DIN LISO SEM BAR	5	800,0	7891960131612	7891960131629
18540	QUADRO DIST 12DIN LISO SEM BAR	5	1.200,0	7891960874960	7891960874885
18541	QUADRO DIST 24DIN LISO SEM BAR	2	1.802,0	7891960874977	7891960874892
18542	QUADRO DIST 36DIN LISO SEM BAR	2	2.600,0	7891960874984	7891960874908
22864	QUADRO DIST 8DIN LISO COM BAR	5	830,0	7891960131636	7891960131643
17862	QUADRO DIST 12DIN LISO COM BAR	5	1.220,0	7891960889704	7891960889643
17989	QUADRO DIST 24DIN LISO COM BAR	2	1.802,0	7891960884822	7891960884815
17991	QUADRO DIST 36DIN LISO COM BAR	2	2.600,0	7891960884884	7891960884846

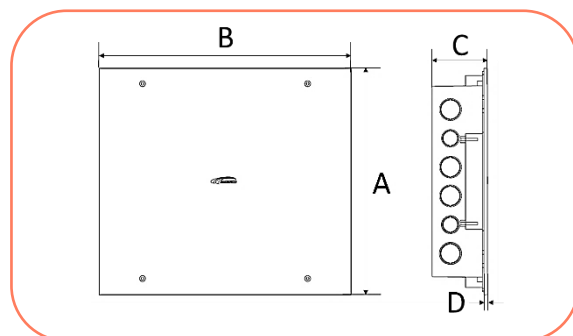


N° Disj.	A	B	C	D
4	190,0	199,0	100,0	22,0
8	195,0	290,0	100,0	22,0
12	199,0	381,0	100,0	22,0
24	342,0	381,0	100,0	22,0
36	473,0	381,0	100,0	22,0

* medidas aproximadas em milímetros (mm).

Caixa de Passagem Elétrica para Parede

Código	Descrição do produto	UR	Peso unit (gramas)	EAN unitário	EAN embalagem
22865	CX PASSAGEM ELETRICA 199MMX190MMX83MM	5	300,0	7891960131650	7891960131667
17999	CX PASSAGEM ELETRICA 381MMX342MMX83MM	2	1.077,0	7891960884907	7891960884860

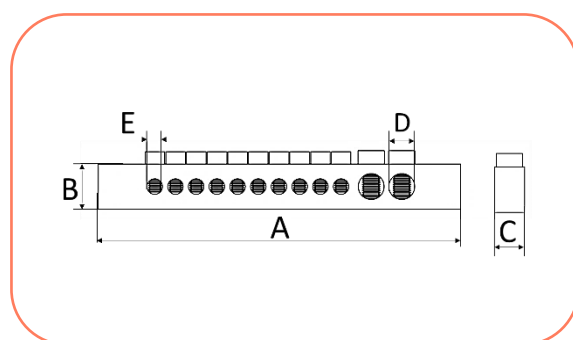


Tamanho	A	B	C	D	Peso (g)
Pequena	190,0	199,0	83,0	5,0	300,0
Grande	342,0	381,0	83,0	5,0	1077,0

* medidas aproximadas em milímetros (mm).

Kit Barramento Neutro / Terra

Código	Descrição do produto	UR	Peso unit (gramas)	EAN unitário	EAN embalagem
18549	KIT BAR QUADRO 8 DISJUNTORES	1	56,0	7891960874830	7891960874793
18550	KIT BAR QUADRO 12 DISJUNTORES	1	75,0	7891960874847	7891960874809
18551	KIT BAR QUADRO 24 DISJUNTORES	1	120,0	7891960874854	7891960874816
18552	KIT BAR QUADRO 36 DISJUNTORES	1	235,0	7891960874861	7891960874823



Nº Disj.	A	B	C	D	E
8	63,0	9,6	6,3	5,5	3,3
12	77,0	9,6	6,3	5,5	3,3
24	133,0	9,6	6,3	5,5	3,3
36	184,0	9,6	6,3	5,5	3,3

* medidas aproximadas em milímetros (mm).

wavin