

wavin**wavin****wavin**

1 Tubo 3 Soluzioni Tigris M1, smartFIX, Tigris K1

Se apprezzate la lavorabilità, la stabilità dimensionale e la praticità dei tubi multistrato, Wavin Vi propone la versatilità nella tecnica di collegamento.

Un unico tubo e 3 diverse soluzioni a voi la scelta del raccordo più idoneo:

Tigris M1 sistema professionale Press-Fitting in ottone

smartFIX sistema professionale Push-Fitting in PPSU

Tigris K1 sistema professionale Press-Fitting in PPSU

3 Plus per le 3 soluzioni!

Minima forza di inserimento grazie al design brevettato Wavin.

■ Sistema LeakFree

Un unico tubo

■ Per tutte le applicazioni

Un'unica attrezzatura.

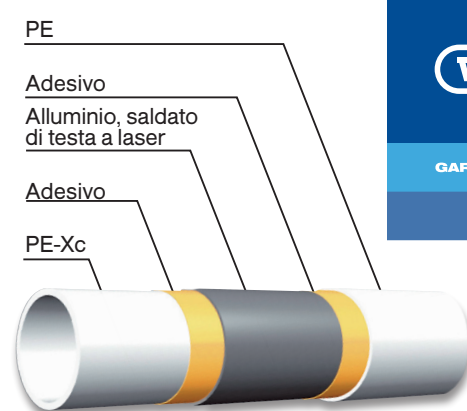
■ Un unico concetto di attrezzatura per le 3 soluzioni.

Caratteristiche del Tubo Tigris

■ Minima dilatazione lineare, barriera ossigeno, flessibile.

■ Massima temperatura di esercizio 95°C.

■ Massima temperatura di funzionamento continuo 70°C a 10 bar.

**wavin**

GARANZIA DECENNALE

Tigris M1 sistema professionale Press-Fitting in ottone

smartFIX sistema professionale Push-Fitting in PPSU

Tigris K1 sistema professionale Press-Fitting in PPSU

**wavin**

Wavin Italia S.p.A
45030 S. Maria Maddalena(RO)
Via Boccalara, 24
Tel. 0425/758811
Fax 0425/756052

www.wavin.it

Solutions for Essentials

Sistema Wavin Tigris

I nostri programmi:

Sistemi per l'Adduzione Idrica

- WAVIN TIGRIS MP
- WAVIN TIGRIS K1
- WAVIN smartFIX
- WAVIN TIGRIS GREEN

Sistemi per lo Scarico

- WAVIN PE
- WAVIN ED TECH
- WAVIN SITech
- WAVIN AS
- WAVIN EMÜ
- WAVIN TANKONE

Sistemi di drenaggio sifonico

- WAVIN QUICK STREAM

Azienda con sistema qualità conforme a UNI EN ISO 9001:2008 certificato da IIP
Azienda con sistema ambientale conforme a UNI EN ISO 14001:2004 certificato da IIP

Wavin Italia SpA, per meglio soddisfare le necessità del Cliente, opera un programma di continuo sviluppo dei propri prodotti e si riserva il diritto di apportare agli stessi tutte le modifiche che riterrà opportune per logiche tecniche e commerciali.
Tutte le informazioni contenute in questa pubblicazione sono fornite in buona fede e ritenute corrette al momento della stampa.
Ci scusiamo sin d'ora per ogni possibile errore sfuggito alla nostra azione di verifica, ed invitiamo tutti gli utilizzatori a segnalarci le Loro osservazioni.

Sistema Wavin Tigris

Sistema Wavin Tigris 1 Tubo 3 Soluzioni

Il sistema Wavin Tigris è idoneo per applicazioni in impianti di distribuzione acqua sanitaria e riscaldamento a radiatori. Wavin vi offre la possibilità di scegliere tra 3 diverse soluzioni. A voi la decisione per il prodotto più idoneo al vostro impianto.

Solutions for Essentials

Tigris K1 Raccordi a pressare in PPSU

Wavin sempre all'avanguardia.

Nel 1999 Wavin ha introdotto sul mercato il primo pressfitting in tecnopolimero. Dopo 2 anni il primo riconoscimento: design e funzionalità venivano premiati da IF Design Award. Da allora il successo non si è mai fermato.

Oggi installatori di tutti il mondo fanno affidamento al sistema in materiale sintetico integrale Tigris K1.

Installazione senza errori.

Il design brevettato da Wavin con il profilo esagonale caratterizza la nuova generazione del sistema Tigris, favorendo l'inserimento del tubo e rendendo l'installazione più semplice e veloce.

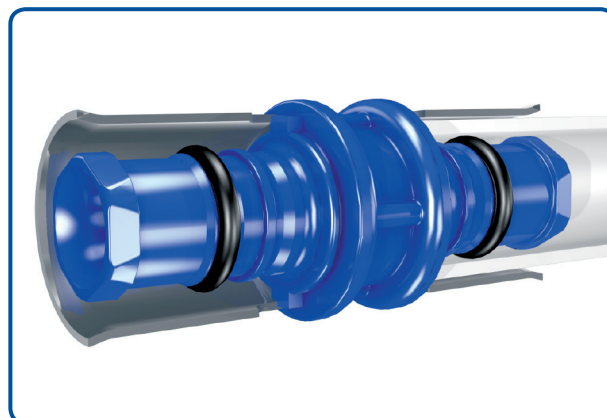
Massima sicurezza in fase di collaudo grazie alla funzione "LeakFree", il raccordo non pressato perde immediatamente evidenziando l'errore.

Performances.

Il PPSU (polifenilsulfone) è un tecnopolimero di ultima generazione ad alte prestazioni:

- Resistente alle alte temperature
- Resistente alla corrosione
- Resistente alle sollecitazioni meccaniche
- Conforme alle normative europee di potabilità
- Evita la formazione di depositi calcarei
- Leggero e robusto

- **Tecnica di collegamento:** Press Fitting
- **Materiale:** PPSU (corpo del raccordo), acciaio inox (bussola), inserti in ottone (raccordi filettati)
- **Tubo:** Wavin Tigris
- **Dimensioni:** 16 - 63 mm



smartFIX Sistema professionale Push Fit in PPSU

Wavin sempre innovativi!

Il sistema professionale smartFIX push-fitting in PPSU è la risposta di Wavin agli installatori sempre più esigenti e attenti ai tempi e ai costi di lavorazione.

Tagliare - Calibrare - Innestare

3 operazioni fondamentali per una giunzione perfetta e affidabile.

Affidabilità.

Wavin con una esperienza ultra trentennale nei sistemi push fit ha concepito questo raccordo con una triplice sicurezza:

- Controllo visivo del corretto inserimento del tubo
- Anello di bloccaggio a doppia presa (interna/esterna)
- Raccordo interamente in PPSU tecnopolimero di ultima generazione ad alte prestazioni.

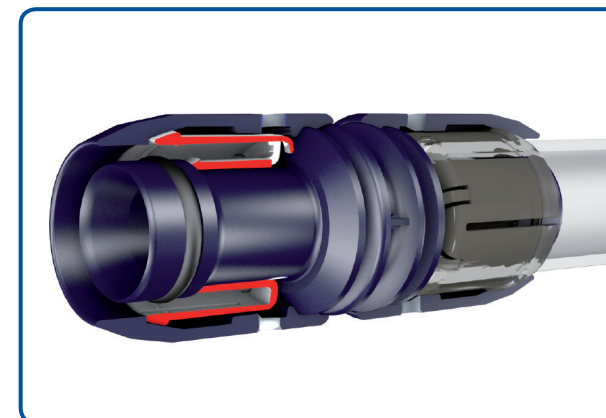
Attrezzature.

Il raccordo smartFIX non necessita di costose attrezzature, Wavin offre un Kit professionale composto da Cesovia e Calibratori specifici per il sistema Tigris che garantiscono giunzioni di alta affidabilità.

Applicazioni.

SmartFIX è ideale per la distribuzione di impianti di acqua sanitaria e riscaldamento a radiatori, il suo particolare design lo rende idoneo anche nelle situazioni più scomode.

- **Tecnica di collegamento:** Push Fit
- **Materiale:** PPSU (corpo del raccordo e anello di bloccaggio), PPSU caricato con fibre (Bussola)
- **Tubo:** Wavin Tigris
- **Dimensioni:** 16 - 25 mm



Tigris M1 Raccordi a pressare in ottone

Il sistema Tigris M1 è la soluzione innovativa di raccordi in ottone a pressare.

Il nuovo profilo esagonale caratterizza anche il design del sistema Tigris M1.

Ampia gamma, maggiore sicurezza e velocità nell'installazione sono i punti di forza di questo raccordo, che soddisfa pienamente le esigenze degli installatori affezionati al metallo.

Giunzione.

Di tipo press fitting per tubo multistrato.

Il corpo del raccordo è realizzato in ottone stagnato per soddisfare i requisiti di potabilità, bussola in acciaio inox preassemblata su anello plastico. Il profilo esagonale favorisce l'inserimento del tubo rendendo l'installazione più semplice e veloce.

Maggiore sicurezza.

La funzione "LeakFree" assicura in fase di collaudo la avvenuta pressatura di tutti i raccordi; una giunzione erroneamente non pressata, perderà vistosamente durante i test di prova impianto.

- **Tecnica di collegamento:** Press Fitting
- **Materiale:** Ottone stagnato (corpo raccordo), acciaio inox (bussola)
- **Tubo:** Wavin Tigris
- **Dimensioni:** 16 - 63 mm

