

Wadal PVC Bochten 88° mof-spie

FICHE N°:	
Bedrijf:	
Project:	
Datum:	

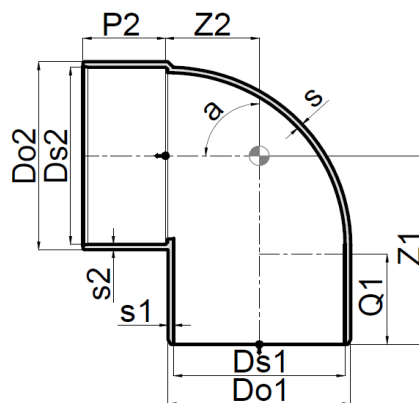
Materiaal: Polyvinylchloride (PVC)

Uitvoering: Bocht 88 graden 1xmof / 1x spie, lijmverbinding

Klasse: Volgens NBN-EN1329 met BENOR Keur

mm	Do1 mm	DS1 mm	S1 mm	Z1 mm	Q1 mm	Artikelnummer
32	32,0	27,0	2,5	45,0	23,0	3101103009
40	40,0	36,0	2,0	57,0	27,0	3101104009
50	50,0	46,0	2,0	67,0	32,0	3101105009
75	75,0	68,0	3,5	85,0	44,0	3101107009
90	90,0	84,0	3,0	123,0	52,0	3101109009
110	110,0	103,0	3,5	146,0	53,0	3101111009
125	125,0	118,0	3,5	170,0	58,0	3101112009
160	160,0	152,0	4,0	220,0	62,0	3101116009

mm	Do2 mm	DS2 mm	S2 mm	Z2 mm	Q2 mm	Artikelnummer
32	37,0	32,0	2,5	23,0	23,0	3101103009
40	44,0	40,0	2,0	30,0	27,0	3101104009
50	54,0	50,0	2,0	35,0	32,0	3101105009
75	82,0	75,0	3,5	41,0	44,0	3101107009
90	95,0	90,0	2,5	71,0	52,0	3101109009
110	117,0	110,0	3,5	93,0	53,0	3101111009
125	133,0	125,0	4,0	107,0	58,0	3101112009
160	168,0	160,0	4,0	99,0	68,0	3101116009



Afmetingen en gewichten onder voorbehoud van wijzigingen

Wadal PVC Coudes 88° mâle/femelle

FICHE N°:	
Société:	
Projet:	
Date:	

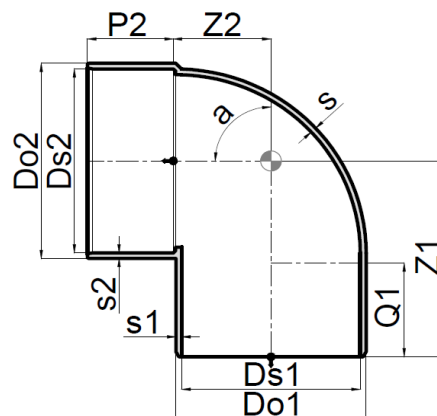
Matériaux: Polychlorure de vinyle (PVC)

Exécution: Coudes 88° mâle/femelle, à coller

Classe: Suivant NBN-EN1329, certifié BENOR

	Do1	DS1	S1	Z1	Q1	N° article
mm	mm	mm	mm	mm	mm	
32	32,0	27,0	2,5	45,0	23,0	3101103009
40	40,0	36,0	2,0	57,0	27,0	3101104009
50	50,0	46,0	2,0	67,0	32,0	3101105009
75	75,0	68,0	3,5	85,0	44,0	3101107009
90	90,0	84,0	3,0	123,0	52,0	3101109009
110	110,0	103,0	3,5	146,0	53,0	3101111009
125	125,0	118,0	3,5	170,0	58,0	3101112009
160	160,0	152,0	4,0	220,0	62,0	3101116009

	Do2	DS2	S2	Z2	Q2	N° article
mm	mm	mm	mm	mm	mm	
32	37,0	32,0	2,5	23,0	23,0	3101103009
40	44,0	40,0	2,0	30,0	27,0	3101104009
50	54,0	50,0	2,0	35,0	32,0	3101105009
75	82,0	75,0	3,5	41,0	44,0	3101107009
90	95,0	90,0	2,5	71,0	52,0	3101109009
110	117,0	110,0	3,5	93,0	53,0	3101111009
125	133,0	125,0	40,0	107,0	58,0	3101112009
160	168,0	160,0	4,0	99,0	68,0	3101116009



Dimensions et poids sont donnés à titre indicatif et sous réserve de