

WAVIN GOLVVÄRME

Wavin Sentio golvvärmesystem

Snabbguide, Installation



Wavin Sentio golvvärmesystem

Snabbguide, Installation

Innehållsförteckning

Inledning.....	3
Översiktsbilder	4
Monteringsanvisningar	7
Profiler	8
Val av profil.....	8
Profiler	12
Profil nr 1.0:	12
Golvvärme från fjärrvärme med styrning av upp till 2 cirkulationspumpar	12
Profil nr 1.1:	15
Golvvärme från panna/värmepump (ON/OFF-signal till värmekälla) med styrning av upp till 2 cirkulationspumpar	15
Profil nr 1.3.1:	18
Golvvärme via fjärrvärme med styrning av 1 blandningskrets med väderkompensation	18
Profil nr 1.3.2:	20
Golvvärme via fjärrvärme med styrning av 2 blandningskrets med väderkompensation	20
Bilaga 1.....	24

Vi vill med detta gratulera dig till ditt nya Wavin Sentio golvvärmesystem. Denna guide har till syfte att säkerställa korrekt installation, ge vägledning när det gäller drift samt att svara på några vanliga frågor.

Med vänliga hälsningar
Wavin

Inledning

Detta är en snabbguide för montering av Sentio-systemet och att det på vår hemsida finns en komplett bruksanvisning.

Sentio-systemet är mer än ett golvvärmesystem. Sentio är en plattform utvecklad på den senaste teknologin och framtidssäkras genom kontinuerlig utbyggnad med extra komponenter och funktioner.

Sentio Appen

Sentio-appen är intuitiv att använda och kan användas med både Android- och iOS-system. Appens moderna gränssnitt ger en enkel och snabb väg till inställning och ändring av inställningar från valfri plats med nätverksåtkomst. Appen ger dessutom möjlighet att styra flera hem och att dela inställningar med flera användare.

Förbehåll för innehållet i snabbguiden

Wavin arbetar kontinuerligt med produktutveckling och förbehåller sig därför rätten att utan föregående meddelande ändra eller rätta (tekniska) specifikationer på produkterna.

All information i denna publikation offentliggörs följaktligen i god tro och bedöms vara korrekt vid tidpunkten för offentliggörandet. Wavin tar inget ansvar för fel, brister eller missuppfattningar till följd av detta. Installationer och montage ska alltid göras i enlighet med de vid varje tidpunkt gällande monteringsanvisningarna. Du hittar dessa på Wavins hemsida.

Kostnadsfri assistans/kostnadsfria tjänster såsom teknisk vägledning, mätning, beräkning av kvantitet baserat på ritningsmaterial osv. är endast en service vars riktighet, användbarhet osv. Nordisk Wavin A/S inte tar något ansvar för.

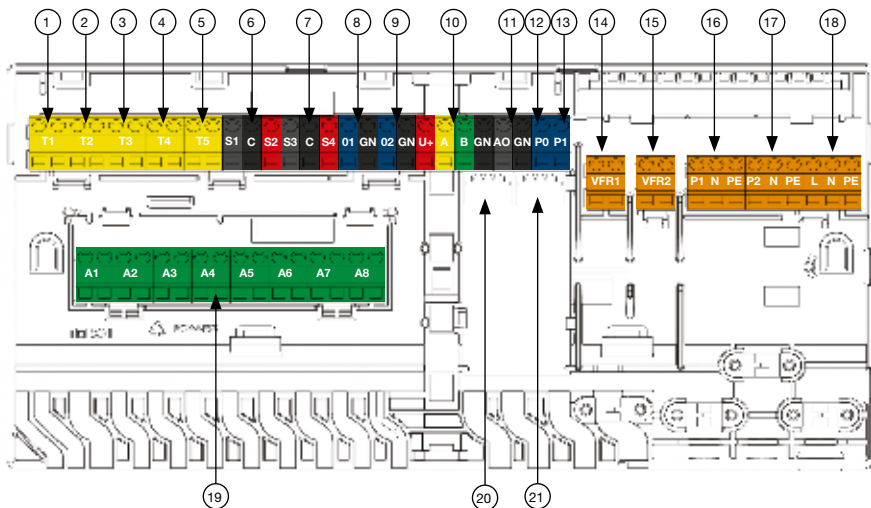
© 2019 Wavin

Komplett bruksanvisning

För mer information eller fler detaljer om installation och användning hänvisar vi till den kompletta bruksanvisningen, som kan hämtas på www.wavin.se.

Översiktsbilder

Översiktsbild Sentio styrenhet



Figur 1: Översiktsbild Sentio styrenhet.

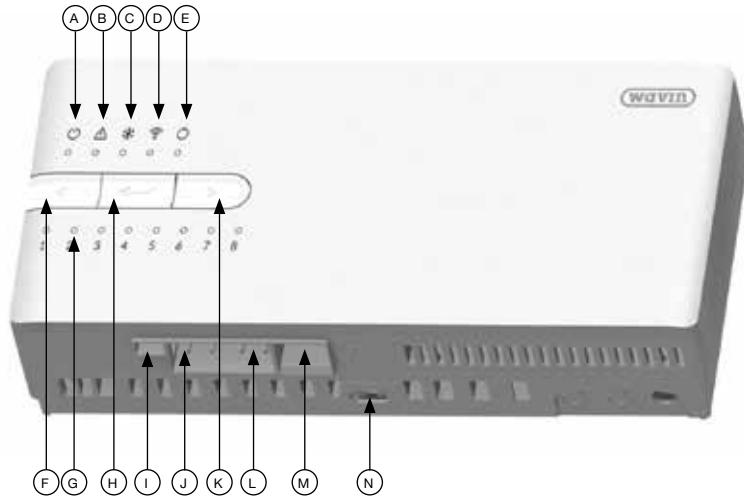
Nr	Symbol	Text
1	T1	Anslutning för temperaturgivare, utetemperaturgivare
2	T2	Anslutning för temperaturgivare, Framledning, värmekrets 1
3	T3	Anslutning för temperaturgivare, Retur, värmekrets 1
4	T4	Anslutning för temperaturgivare, Framledning, värmekrets 2
5	T5	Anslutning för temperaturgivare, Retur, värmekrets 2
6	S1/C/S2	Servomotor, värmekrets 1
7	S3/C/S4	Servomotor, värmekrets 2
8	O1/GN	Programmerbar universalingång/-utgång 1
9	O2/GN	Programmerbar universalingång/-utgång 2
10	+U/A/B/GN	ROXi bus
11	AO/GN	Analog utgång 0-10V
12	PO	PWM-utgång ¹
13	PI	PWM-ingång ²
14	VFR 1	Anslutning till spänningsfritt relä 1
15	VFR 2	Anslutning till spänningsfritt relä 2
16	P1/N/PE	Anslutning till pumprelä 1 (230V)
17	P2/N/PE	Anslutning till pumprelä 2 (230V)
18	L/N/PE	Anslutning till 230V strömkälla
19	A1 – A8	Ställdonutgångar 1-8
20	-	Intern anslutning till Sentio utbyggnadsmodul
21	-	Intern anslutning till Sentio utbyggnadsmodul

Tabell 1: Sentio styrenhet.

¹ Ska användas tillsammans med "GN" för analog utgång (#11)

² Ska användas tillsammans med "GN" för analog utgång (#11)

Översiktsbild Sentio styrenhet, framsida

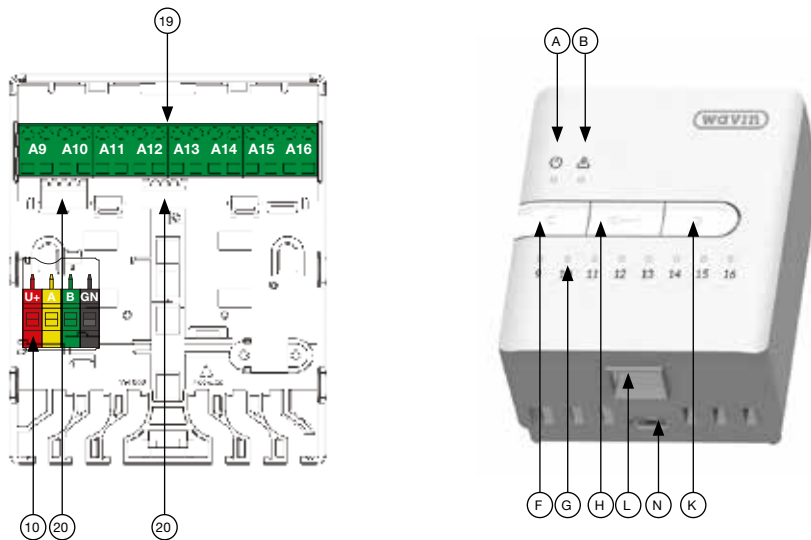


Figur 2: Översiktsbild Sentio styrenhet, framsida.

Nr.	Symbol	Tekst
A		Lysdiod som visar att strömmen till enheten är påslagen
B		Lysdiod som visar att det finns en varning från denna enhet
C		Lysdiod som visar att systemet är i kyläge
D		Lysdiod som visar om styrenheten är ansluten till internet
E		Lysdiod som visar om några globala komponenter har registrerats i styrenheten
F		Tryckknapp för att flytta en kanal till vänster
G	-	Lysdioder som visar kanalernas status (se bilaga 1, sidan 24)
H		Tryck på Enter för att radera alla komponenter på den valda kanalen
I	-	Uttag för anslutning av extern antenn
J	A	RJ-45-kontakt, Anslutning typ A, För anslutning av Sentio Display eller Modbus
K		Tryckknapp för att flytta en kanal till höger
L	B	RJ-45-kontakt, Anslutning typ B, För anslutning av Sentio Display
M	-	RJ-45-kontakt, Anslutning för LAN
N	-	Låssprint

Tabell 2: Sentio styrenhet – framsida.

Översiktsbild Sentio utbyggnadsmodul, 8 kretsar



Figur 3: Översiktsbild Sentio utbyggnadsmodul, 8 kretsar

Nr.	Symbol	Tekst
10	U+/A/B/GN	ROXi bus
19	A9 – A16	Utgångar ställdon 9-16
20	-	Intern tillslutning til Sentio Styreenhed og Udvidelsesmodul
A		Lysdiod som visar att strömmen till enheten är påslagen
B		Lysdiod som visar att det finns en varning från denna enhet
F		Tryckknapp för att flytta en kanal till vänster
G	-	Lysdioder som visar kanalernas status (se bilaga 1, sidan 24)
H		Tryck på knappen för att radera alla komponenter på den valda kanalen
K		Tryckknapp för att flytta en kanal till höger
L	B	RJ-45-kontakt, Anslutning typ B, För anslutning av Sentio Display
N	-	Låssprint

Tabell 3: Sentio utbyggnadsmodul, 8 kretsar

Monteringsanvisningar

Montering och anslutning av Wavin Sentio styrenhet och utbyggnadsmoduler får endast utföras av en auktoriserad installatör.

Uppackning

Kontrollera att försändelsen inte har skadats under transporten.

Boxen med Sentio-styrenheten innehåller följande:

- ④ 1 st Sentio styrenhet
- ④ 1 st påse med skruvpluggar och andra delar
- ④ Installationsanvisningar

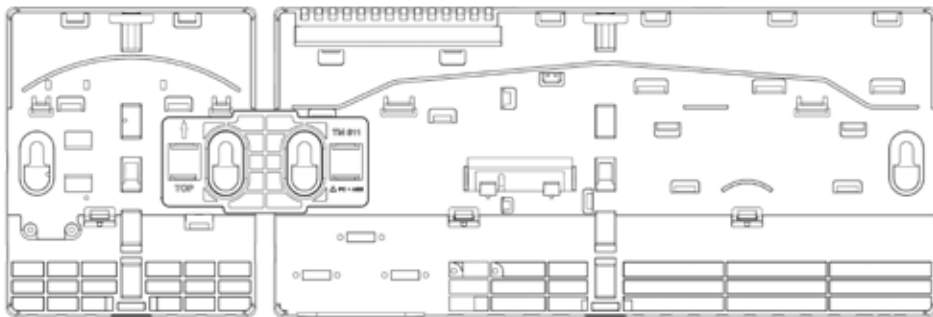
Lådan med Sentio-utbyggnadsmodulen innehåller följande:

- ④ 1 st Sentio utbyggnadsmodul, 8 kretsar

- ④ 1 st distans för hopkoppling av Sentio styrenhet och utbyggnadsmodul
- ④ 1 st kabel för anslutning av Sentio styrenhet och utbyggnadsmodul
- ④ 1 st påse med skruvpluggar och andra tillhörande delar

Montering av styrenhet och ev. utbyggnadsmodul

Du har möjlighet att montera Sentio-styrenheten och en eventuell Sentio utbyggnadsmodul bredvid varandra eller en bit från varandra. Om du vill montera dem bredvid varandra kopplas styrenheten och utbyggnadsmodulen ihop med distansen som medföljer utbyggnadsmodulen (Se figur 5).



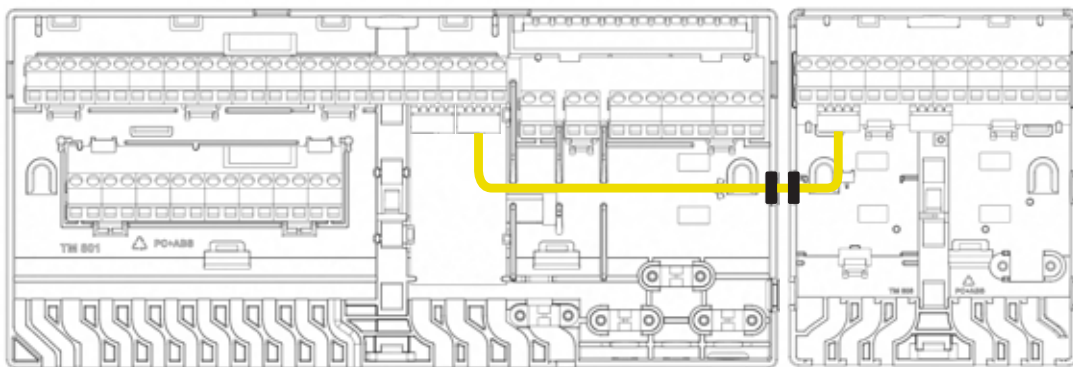
Figur 4: Hopkoppling av styrenhet och utbyggnadsmodul .

Montera styrenheten och en eventuell utbyggnadsmodul på väggen med de medföljande skruvarna. Använd vid behov det inbyggda vattenpasset.

Elektrisk hopkoppling av Sentio styrenhet och Sentio utbyggnadsmodul

Om styrenheten och utbyggnadsmodulen har monterats bredvid varandra, kopplas de båda ändarna ihop elektriskt med hjälp av den medföljande kabeln. Kabeln ansluts till kontakt 20 eller 21 i styrenheten och kontakt 3³⁾ eller 4 i utbyggnadsmodulen.

³⁾ Kretskort anslutet till kontakt nr 3 demonteras.



Figur 5: Elektrisk hopkoppling av styrenhet och utbyggnadsmodul.

Om Sentio-styrenheten och Sentio utbyggnadsmodulen placeras längre ifrån varandra kopplas de ihop via ROXi-bussen. I tabellen nedan kan du avläsa vilken typ av kabel som ska användas beroende på hur stort avståndet är mellan styrenheten och

utbyggnadsmodulen, samt antal ställdon som ska anslutas till utbyggnadsmodulen.

Anslutningskabeln ansluts till terminalen med nr 10 i Sentio-styrenheten och 2 i Sentio utbyggnadsmodulen.

Kabeltyp	Diameter/Kvadrat (strömförande ledningar)	Motstånd (Ohm/km)?	Antal ställdon	Max. kabel-längd	Anmärkning
CC - 01	0,8 mm/0,52 mm ²	38	4	30 Meter	Ställdon max. 2W
			8	15 Meter	
Kopparkabel	1,1 mm/1,0 mm ²	18	4	70 Meter	Ställdon max. 2W
			8	30 Meter	Ställdon max. 2W

Tabell 4: Max. kabellängd mellan styrenhet och utbyggnadsmodul

Montering och anslutning av ställdon

Allt som allt kan man montera 16 ställdon i ett Sentio-system. Högst 2 ställdon kan anslutas till varje ställdonutgång i styrenheten/utbyggnadsmodulen.

- ④ Montera ställdon på fördelarröret
- ④ Skruva på den grå ventiladaptorn på fördelarröret för hand
- ④ Tryck på ställdonet med handen tills det hörs ett "klick"

Ställdonna ansluts till terminal nr 19 i styrenheten och terminal 1 i utbyggnadsmodulen. (se översiktsritningarna på sidorna 4 och 6).

Anslutning av trådbundna komponenter

Om det även ska anslutas trådbundna rumstermostater/rumsgivare ansluts busskabeln från

rumstermostaterna/givarna. Rumstermostaterna/rumsgivarna ansluts till styrenheten med hjälp av en 2x2-ledad oskärmad partvinnad kabel (2x2x24AWG AWG). Ledningarna ansluts till rumstermostaten/givarna på terminalerna "U+, A, B och GND)" (Se figur 1 och 3). Ledningarna ansluts till terminal nr 10 i styrenheten och/eller terminal 2 i utbyggnadsmodulen. (se översiktsritningarna på sidorna 5 och 7).

Stängning av Sentio styrenhet och utbyggnadsmodul

Innan du stänger styrenheten och/eller utbyggnadsmodulen måste du se till att alla ledningar har dragits ut genom kabelkanalerna som finns i botten på enheterna. Om styrenheten och utbyggnadsmodulen har kopplats ihop måste en dummy-lucka tas bort på både styrenheten och utbyggnadsmodulen så att det finns plats för kabeln som måste dras

mellan de båda enheterna (se figur c). Framsidan på styrenheten trycks på plats på bottenplattan, och låssprinten nr 14 trycks uppåt. För att den ska vara ordentligt stängd ska det höras ett tydligt klick när låssprinten trycks in. Samma sak görs med utbyggnadsmodulen.

Anslutning av LAN

Om du vill kunna styra systemet via Sentio-appen ska styrenheten anslutas till din router. Detta görs med en nätssladd av standardtyp som ansluts till kontakt nr 13 i botten på styrenheten.

Anslutning av LCD

Om du vill få en fullständig överblick över hela installationen kan du ansluta en Sentio Display. På den här displayen kan man få en fullständig överblick över hela installationen samt ställa in alla parametrar för systemet. Displayen ansluts med en nätssladd av standardtyp som kan anslutas till kontakt nr 12 eller 13 längst ner på

styrenheten, eller i kontakt nr 9 längst ner på utbyggnadsmodulen. (Se översiktsritningen på sidan 6 och 7).

Driftsättning

Vid driftsättning av Sentio-systemet väljer du den typ av installation (profil) som systemet ska styra. För att göra denna bruksanvisning mer överskådlig har vi valt att endast inkludera beskrivningar av de vanligaste installationstyperna. Du hittar svenska installationsanvisningar för alla installationer som stöds på www.wavin.se

Som standard levereras styrenheten med profil nr 1.1 aktiverad. För att kunna ändra profil och/eller ställa in alla parametrar använder du en Sentio Display (Wavin-nr 4063802) eller så ansluter du en dator till styrenheten. För att kunna ansluta datorn till styrenheten använder du en Sentio anslutningskabel (Wavin-nr 4064828) och ett PC-program (Windows) som kan hämtas från www.wavin.se.

Profiler

Profilnr	Kort beskrivning	Anmärkning
1.0	Golvvärme från fjärrvärme med styrning av upp till 2 cirkulationspumpar	Beskrivs i bilaga 1
1.1	Golvvärme från panna/värmepump (ON/OFF-signal till värmekälla) med styrning av upp till 2 cirkulationspumpar	Standardprofil Beskrivs i bilaga 2
1.2	Golvvärme från panna/värmepump (0-10 V-signal till värmekälla) med styrning av upp till 2 cirkulationspumpar	För en detaljerad beskrivning, gå in på www.wavin.se
1.3.1	Golvvärme via fjärrvärme med styrning av 1 blandningskrets med väderkompensation	Beskrivs i bilaga 3
1.3.2	Golvvärme via fjärrvärme med styrning av 2 blandningskretsar med väderkompensation	Beskrivs i bilaga 4
2.2.1	Golvvärme från panna/värmepump (ON/OFF eller analog signal till värmekälla) med styrning av 1 blandningskrets med väderkompensation	För en detaljerad beskrivning, gå in på www.wavin.se
2.2.2	Golvvärme från panna/värmepump (ON/OFF eller analog signal till värmekälla) med styrning av 2 blandningskretsar med väderkompensation	För en detaljerad beskrivning, gå in på www.wavin.se
3.3.0	Golvvärme/golvkylning med försörjning från en värmepump, manuell omkoppling mellan värme och kyla	För en detaljerad beskrivning, gå in på www.wavin.se
3.3.1	Golvvärme/golvkylning med försörjning från en värmepump, automatisk omkoppling mellan värme och kyla	För en detaljerad beskrivning, gå in på www.wavin.se

Tabell 5: Profilöversikt.

Val av profil

När systemet startas för första gången är profil nr 1.1 förvald som standard. Om du vill byta profil gör du detta på Sentio-displayen eller i Sentio PC-programmet. Gå till menyalternativet: [System | Installatörsinställningar | Hardware-profil | Ändra profil](#).

Globala komponenter

Globala komponenter är komponenter som samlar in och visar värden som används för att styra hela systemet med eller är komponenter som används för att bygga ut systemet med.

Globala komponenter kan vara både trådlösa och trådbundna komponenter.

Globala komponenter är:

- ⦿ Utbyggnadsmodul, 8 kretsar
- ⦿ Utbyggnadsmodul, 6 reläer
- ⦿ Utetemperaturgivare
- ⦿ Display

Registrering av globala komponenter

De flesta globala komponenter kommer vid systemstart automatiskt att registreras i systemet. Den enda globala komponenten som inte registreras automatiskt är Sentio utetemperaturgivare. Så registrerar du den:

- ⦿ Tryck en gång på "Vänsterpil"-knappen på styrenheten så att lysdioden för Globala komponenter börjar blinka rött
- ⦿ Sätt i batteriet/batterierna i utetemperaturgivaren. Lysdioden kommer nu att börja lysa med fast grönt sken.

Lokala komponenter

Lokala komponenter är komponenter som samlar in och visar värden som används i det rum där de är monterade.

Lokala komponenter kan vara både trådlösa och trådbundna komponenter.

Lokala komponenter är:

- ⦿ Rumstermostater
- ⦿ Rumsgivare



Riktlinjer för registrering av lokala komponenter

Totalt kan 24 lokala komponenter registreras i en Wavin Sentio-styrenhet. Flera komponenter registreras i en kanal. Den första komponenten som registreras måste dock vara en rumstermostat.

Registrerar du en rumstermostat/rumsgivare i flera kanaler, kopplas samman och fungerar de som en kanal. Om du efter följande registrerar en komponent på en av de anslutna kanalerna, kommer komponenten att associeras med alla de anslutna kanalerna.

Registrering av lokala komponenter

Innan systemet kan användas måste varje rumstermostat registreras under den/de kanaler som de ska styra.

1. Tryck på  eller  på styrenheten/utbyggnadsmodulen tills en röd lampa blinkar mitt för den kanal som rumstermostaten/givaren ska tilldelas.
2. Vid trådlösa rumstermostater/-givare:
 - a. Sätt i batterierna i rumstermostaten/-givaren (se ev. monteringsanvisningen för rumstermostaten/givaren)

Vid trådbundna rumstermostater/-givare:

- a. Tryck på rumstermostatens/givarens touch-område och håll kvar i ca 5 sekunder (se ev. monteringsanvisningen för rumstermostaten)



När styrenheten har fått registreringskoden från rumstermostaten / rumsgivaren ändras lampan färg till den kanalen solid grön / rött ljus.

3. Om rumstermostaten/givaren ska registreras till mer än en kanal, upprepar du punkt 1 och 2 för nästa kanal.

Upprepa ovanstående för övriga rumstermostater/givare som ska kodas.

Radering av lokala komponenter

Om du vill avregistrera en lokal komponent från styrenheten, följer du stegen nedan (OBS: alla komponenter som är registrerade under den valda kanalen kommer att avregistreras):

1. Tryck  eller  tills önskad kanal blinkar rött
2. Tryck på "Return" på styrenheten/expansionsmodulen. Lysdioden brevid kanalen/zonen släcks.

Ställdon

Ställdonet levereras med First Open-funktion. Vid start inaktiveras First Open-funktionen ur funktion vid den första öppningen (värmebegäran mer än 10 min). Därefter är ställdonet driftklar. Om en kanal inte har öppnats inom ca 60 minuter från det att styrenheten ansluts, kommer Sentio-styrenheten automatiskt att öppna denna kanal så att First Open-funktionen inaktiveras. Efter att First Open-funktionen har aktiverats och idrifttagningen kan anpassningen mellan ventilens underdel och ställdonet kontrolleras. I stängt tillstånd bör funktionsindikatorn vara lätt upphöjd. Den bör inte vara i nivå med ventilluset, och det färgade området bör inte vara synligt.

Profiler

På sidorna som följer hittar du en genomgång av några av de mest använda profilerna. Beskrivningen innehåller ett funktionsdiagram, en kort beskrivning av ev. valfria extrafunktioner samt en beskrivning av hur nödvändiga komponenter ansluts till styrenheten och eventuellt ställs in.

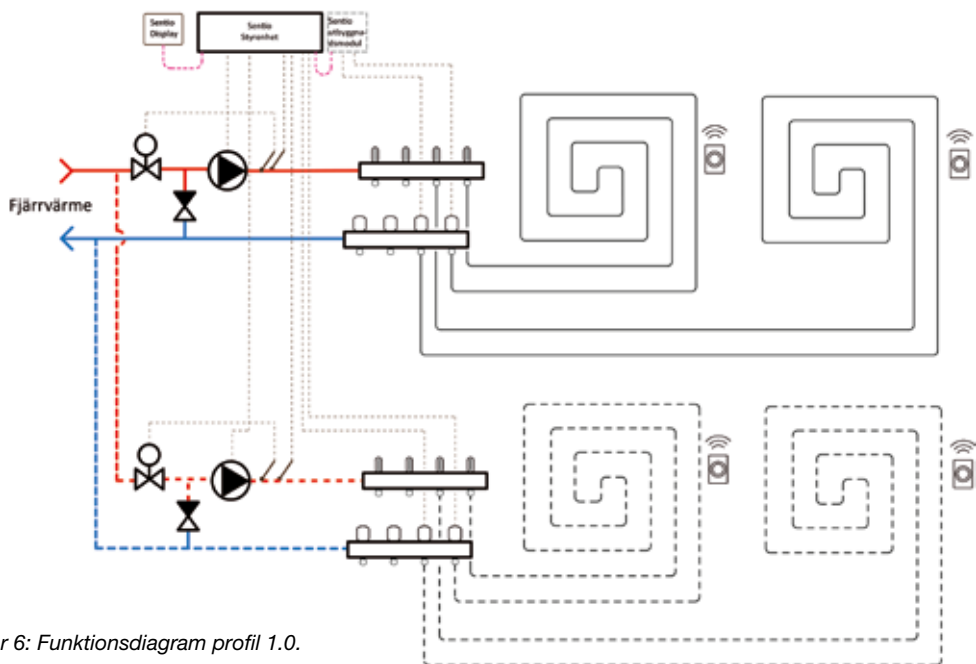
Profil nr 1.0:

Golvvärme från fjärrvärme med styrning av upp till 2 cirkulationspumpar

Kort beskrivning

Med den här profilen kan du styra rumstemperaturen i värmesystem med golvvärme. Det går att använda både trådlösa och/eller trådbundna rumstermostater/rums

givare. För registrering av rumstermostater och/eller rumsgivare, se avsnittet "Registrering av lokala komponenter på sidan 11.



Figur 6: Funktionsdiagram profil 1.0.

Valfria funktioner

Förutom styrningen av golvvärme kretsarna har denna profil möjlighet att styra följande:

- ④ Styrning av cirkulationspump i värmekrets/-ar inklusive pumpmotionering
- ④ Högtemperaturskydd⁴ på golvvärme kretsarna (Kräver extra temperaturgivare)
- ④ Sommarurkoppling⁵ (Kräver att en utetemperaturgivare har monterats)
- ④ Utökat frostskydd av systemet⁶ (Kräver att en utetemperaturgivare har monterats)

Anslutningar för valfria funktioner

④ Anslutning av cirkulationspump/-ar

Det är möjligt att ansluta upp till 2 cirkulationspumpar till styrenheten. Om endast en cirkulationspump ska anslutas, ansluts denna till terminal nr 16. Vid anslutning av 2 cirkulationspumpar, ansluts cirkulationspump 2 till terminal nr 17. (Se Figur 1 på sidan 4). För inställning av funktionen, se avsnittet "Inställningar".

⁴ Om framledningstemperaturen överstiger den inställda temperaturen, stängs ställdonet och pumpen av.

⁵ När utetemperaturen är över det inställda värdet stänger systemet ställdonerna och stänger av pumpen.

⁶ Systemet har som standard ett inbyggt frostskydd för installationen om anslutningen till en rumstermostat/givare skulle gå förlorad. Denna funktion startar pumpen och öppnar den/de kretsar som styrs av den/de rumstermostater/-givare till vilka anslutningen har förlorats, oavsett vad utetemperaturen är under ca 15 min./timme. Denna funktion kan byggas ut ytterligare genom att man monterar en utetemperaturgivare, så att funktionen inte aktiveras om utetemperaturen är över 6 °C (justerbar).

④ Högtemperaturskydd

För att kunna använda denna funktion måste en Sentio systemgivare monteras på tilloppet för var och en av de värmekretsar som du vill skydda. Systemgivaren för värmekrets 1 ska anslutas till terminal nr 2 (T2) och systemgivaren för värmekrets 2 ska anslutas till terminal nr 4 (T4) (Se Figur 1 på sidan 4). Ledningarnas dimension ska vara minst 2x0,5 mm². För inställning av funktionen, se avsnittet "Inställningar".

④ Sommarurkoppling och/eller utökat frostskydd av systemet

För att kunna använda dessa funktioner måste en utetemperaturgivare anslutas. Det är möjligt att använda flera olika typer av utetemperaturgivare.

- Trådlös Sentio utetemperaturgivare: För att kunna använda denna funktion måste den registreras i styrenheten. Se sidan 11 "Registrering av globala komponenter".
- Sentio utetemperaturgivare: Utetemperaturgivaren ska anslutas till terminal nr 1 (T1) (Se Figur 1 på sidan 4) Ledningsdimensionen ska vara min. 2x0,5 mm².

För inställning av funktionen, se avsnittet "Inställningar".

Inställning

Innan de valfria funktionerna fungerar ska de konfigureras med inställningar som lämpar sig för den aktuella installationen. För att kunna ställa in alla parametrar använder du en Sentio Display (Wavin-nr 4063802) eller så ansluter du en dator till styrenheten. För att kunna ansluta datorn till styrenheten använder du en Sentio anslutningskabel (Wavin-nr 4064828) och ett PC-program (Windows) som kan hämtas från www.wavin.se.

🕒 Styrning av cirkulationspump/-ar

Alla rum registreras under värmekrets 1 som standardinställning.

Om värmeinstallationen uppdelad i 2 värmekretsar ska de rum som försörjs via värmekrets 2 kopplas till denna krets. Innan rummen kan kopplas till värmekrets 2 måste de tas bort från värmekrets 1. Detta gör du under menyalternativet [System | Funktioner | Värme-/kylkretsar | Värmekrets 1 | Rum](#) som är kopplade till denna krets. Här tar du bort de kretsar som du vill flytta över till värmekrets 2. Du gör detta genom att trycka på de enskilda rummen. Rummen ska därefter kopplas till värmekrets 2. Detta gör du under menyalternativet [System | Funktioner | Värme-/kylkretsar | "Heating circuit 2" | Rum](#) tilldelas denna krets. Tryck på de rum som du vill koppla till värmekrets 2.

Ytterligare justering av pumpstyrning kan göras under menyalternativet [System | Installatörsinställningar | Hårdvaruprofil | Konfigurera obligatoriska ingångar/utgångar | Reläer](#).

Välj den pump som du vill justera.

🕒 Högtemperaturskydd på golvvärmekretsarna

Innan högtemperaturskyddet kan användas ska det aktiveras. Detta gör du under menyalternativet [System | Funktioner | Värme-/kylkretsar | Värmekrets x | Urkopplingstemperaturer](#).

Här kan du slå på/av temperaturskyddet och ställa in den maxtemperatur som framledningstemperaturen måste ha innan systemet stänger av pumpen och ställdonen.

KOM IHÅG: Att ställa in denna funktion för alla aktiva värmekretsar!

🕒 Val av utomhusgivare

Sentio-styrenheten är som standard konfigurerad för att använda en trådlös Sentio utetemperaturgivare, men om du istället vill använda en Sentio utetemperaturgivare som är ansluten till T1 ska du ändra denna inställning. Detta gör du under menyalternativet [System | Installatörsinställningar | Välj utomhusgivare](#). För att använda en Sentio utetemperaturgivare som är ansluten till T1 ska inställningen ändras till "Från".

🕒 Sommarurkoppling

Som standard är sommarurkopplingen inställd på att systemet ska stängas av om utetemperaturen är över 20 °C. Denna temperatur kan ändras. Detta gör du under menyalternativet [System | Funktioner | Värme-/kylkrets | Värmekrets X | Urkopplingstemperaturer | Utetemp. över](#).

🕒 Utökad frostskydd av systemet

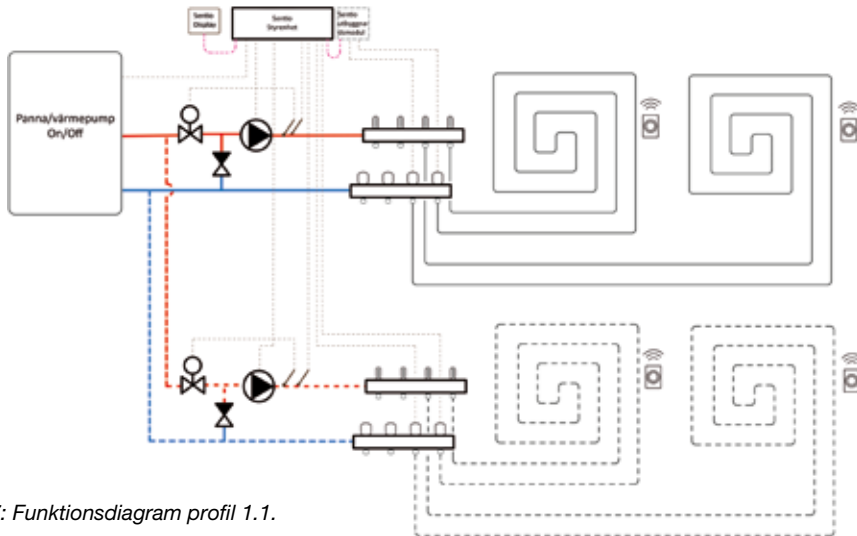
Som standard är det utökade frostskyddet av systemet inställt på att aktiveras först när utetemperaturen sjunker under 6 °C. Denna temperatur kan ändras. Detta gör du under menyalternativet [Tidprogram | Värme-/kylläge | Globala inställningar | Min. utetemperatur](#).

Profil nr 1.1:

Golvvärme från panna/värmepump (ON/OFF-signal till värmekälla) med styrning av upp till 2 cirkulationspumpar

Kort beskrivning

Med den här profilen kan du styra rumstemperaturen i värmesystem med golvvärme. Det går att använda både trådlösa och/eller trådbundna rumstermostater/rumsgivare. För registrering av rumstermostater och/eller rumsgivare, se avsnittet "Registrering av lokala komponenter på sidan 11.



Figur 7: Funktionsdiagram profil 1.1.

Valfria funktioner

Förutom styrningen av golvvärmekretsarna har denna profil möjlighet att styra följande:

- ⦿ Signal (On/Off) till värmekälla, vid värmebegäran från systemet
- ⦿ Styrning av cirkulationspump i värmekrets/-ar inklusive pumpmotionering
- ⦿ Högtemperaturskydd⁷ på golvvärmekretsarna (Kräver extra temperaturgivare)

- ⦿ Sommarurkoppling⁸ (Kräver att en utetemperaturgivare har monterats)
- ⦿ Utökad frostskydd av systemet⁹ (Kräver att en utetemperaturgivare har monterats)

⁷ Om framledningstemperaturen överstiger den inställda temperaturen, stängs ställdonen och pumpen av.

⁸ När utetemperaturen är över det inställda värdet stänger systemet ställdonena och stänger av pumpen

⁹ Systemet har som standard ett inbyggt frostskydd för installationen om anslutningen till en rumstermostat/givare skulle gå förlorad. Denna funktion startar pumpen och öppnar den/de kretsar som styrs av den/de rumstermostater/-givare till vilka anslutningen har förlorats, oavsett vad utetemperaturen är under ca 15 min./timme. Denna funktion kan byggas ut ytterligare genom att man monterar en utetemperaturgivare, så att funktionen inte aktiveras om utetemperaturen är över 6 °C (justerbar).

Anslutningar för valfria funktioner

⦿ Anslutning till värmekälla

Sentioe-styrenheten har en inbyggd funktion som kan öppna eller stänga ett spänningsfritt relä vid värmebegäran från systemet. Värmekällan ska ha en passande anslutning för att denna funktion ska fungera. Värmekällan ska anslutas till terminal nr 14. Se Figur 1 på sidan 4). För inställning av funktionen, se avsnittet "Inställning".

⦿ Anslutning av cirkulationspump/-ar

Det är möjligt att ansluta upp till 2 cirkulationspumpar till styrenheten. Om endast en cirkulationspump ska anslutas, ansluts till terminal nr 16. Vid anslutning av 2 cirkulationspumpar, ansluts cirkulationspump 2 till terminal nr 17. (Se Figur 1 på sidan 4). För inställning av funktionen, se avsnittet "Inställning".

⦿ Högtemperaturskydd

För att kunna använda denna funktion måste en Sentio systemgivare monteras på tillloppet till för var och en av de värmekretsar som du vill skydda. Systemgivaren för värmekrets 1 ska anslutas till terminal nr 2 (T2) och systemgivaren för värmekrets 2 ska anslutas till terminal nr 4 (T4) (Se Figur 1 på sidan 4). Ledningsdimensionen ska vara minst 2x0,5 mm². För inställning av funktionen, se avsnittet "Inställningar".

⦿ Sommarurkoppling och/eller utökat frostskydd av systemet

För att kunna använda dessa funktioner måste en utetemperaturgivare monteras) Det är möjligt att använda flera olika typer av utetemperaturgivare.

• Trådlös Sentio utetemperaturgivare:

För att kunna använda denna funktion måste den registreras i styrenheten. Se sidan 11 "Registrering av globala komponenter".

• Sentio utetemperaturgivare:

Utetemperaturgivaren ansluts till terminal nr 1 (T1) (Se Figur 1 på sidan 4).

För inställning av funktionen, se avsnittet "Inställning".

Inställning

Innan de valfria funktionerna fungerar ska de konfigureras med inställningar som lämpar sig för den aktuella installationen. För att kunna ställa in alla parametrar använder du en Sentio Display (Wavin-nr 4063802) eller så ansluter du en dator till styrenheten. För att kunna ansluta datorn till styrenheten använder du en Sentio anslutningskabel (Wavin-nr 4064828) och ett PC-program (Windows) som kan hämtas från www.wavin.se.

⦿ Styrning av värmekälla

Som standard är styrningen inställd på att det spänningslösa reläet är "Stängt" när det finns en värmebegäran från systemet. Om du önskar det motsatta, reläet är "Öppet" vid värmebegäran kan detta, tillsammans med andra inställningar göras under menyalternativet [System | Installationsinställningar | Hårdvaruprofil | Konfigurera obligatoriska ingångar/utgångar | Spänningslösa reläer | Välj relä](#).

◉ Styrning av cirkulationspump/-ar

Alla rum registreras under värmekrets 1 som standardinställning. Om värmeinstallationen uppdelad i 2 värmekretsar ska de rum som försörjs via värmekrets 2 kopplas till denna krets. Innan rummen kan kopplas till värmekrets 2 måste de tas bort från värmekrets 1. Detta gör du under menyalternativet [System | Funktioner | Värme-/kylkretsar | Värmeslinga 1 | Rum](#) som är kopplade till denna krets. Här tar du bort de kretsar som du vill flytta till värmekrets 2. Du gör detta genom att trycka på de enskilda rummen. Rummen ska därefter kopplas till värmekrets 2. Detta gör du under menyalternativet [System | Funktioner | Värme-/kylkretsar | Värmeslinga 2 | Rum](#) som är kopplade till denna krets. Tryck på de rum som du vill koppla till värmekrets 2. Ytterligare justering av pumpstyrning kan göras under menyalternativet [System | Installatörsinställningar | Hårdvaruprofil | Konfigurera obligatoriska ingångar/utgångar | Reläer](#). Välj den pump som du vill justera.

◉ Högtemperaturskydd på golvvärmekretsarna

Innan högtemperaturskyddet kan användas ska det aktiveras. Detta gör du under menyalternativet [System | Funktioner | Värme-/kylkretsar | Värmekrets x | Urkopplingstemperaturer](#). Här kan du slå på/av temperaturskyddet och ställa in den maxtemperatur som framledningstemperaturen måste ha innan systemet stänger av pumpen och ställdon. KOM IHÅG: Att ställa in denna funktion för alla de aktiva värmekretsarna!

◉ Val av utomhusgivare

Sentio-styrenheten är som standard konfigurerad för att använda en trådlös Sentio utetemperaturgivare, men om du istället vill använda en Sentio utetemperaturgivare som är ansluten till T1 ska du ändra denna inställning. Detta gör du under menyalternativet [System | Installatörsinställningar | Välj utomhusgivare](#). För att använda en Sentio utetemperaturgivare som är ansluten till T1 ska inställningen ändras till "Från".

◉ Utökad frostskydd av systemet

Som standard är det utökade frostskyddet av systemet inställt på att aktiveras först när utetemperaturen sjunker under 6 °C. Denna temperatur kan ändras. Detta gör du under menyalternativet [Tidprogram | Värme-/kyläge | Globala inställningar | Min. utetemperatur](#)

◉ Sommarurkoppling

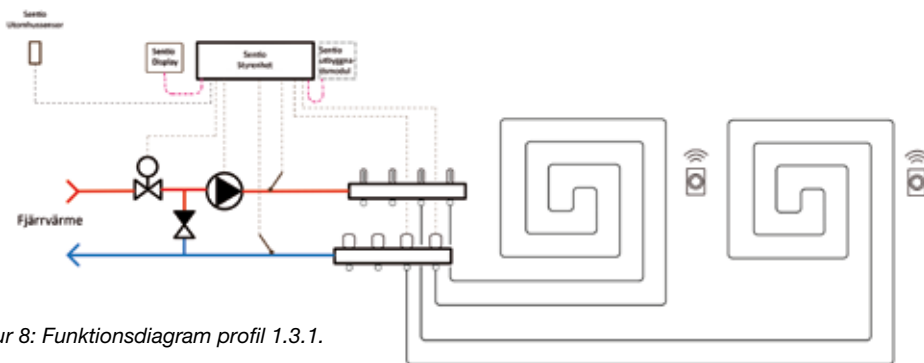
Som standard är sommarurkopplingen inställd på att systemet ska stängas av om utetemperaturen är över 20 °C. Denna temperatur kan ändras. Detta gör du under menyalternativet [System | Funktioner | Värme-/kylkretsar | Värmekrets x | Urkopplingstemperaturer | "Utetemp. över"](#).

Profil nr 1.3.1: Golvvärme via fjärrvärme med styrning av 1 blandningskrets med väderkompensation

Kort beskrivning

Med denna profil kan du styra framlednings-temperaturen i en enskild blandningskrets baserat på utetemperaturen. Profilen styr även rumstemperaturen i värmesystemet med golvvärme. Det går

att använda både trådlösa och/eller trådbundna rumstermostater/rumsgivare. För registrering av rumstermostater och/eller rumsgivare, se avsnittet ”Registrering av lokala komponenter på sidan 11.



Figur 8: Funktionsdiagram profil 1.3.1.

Anslutningar

Utetemperaturgivare/utomhusgivare

Det är möjligt att använda flera olika typer av utetemperaturgivare.

- Trådlös Sentio utetemperaturgivare:
För att kunna använda denna funktion måste den registreras i styrenheten. Se sidan 11 ”Registrering av globala komponenter”.
- Sentio utetemperaturgivare:
Utetemperaturgivaren ansluts till terminal nr 1 (T1) (Se Figur 1 på sidan 4).

För inställning av typ av utetemperaturgivare, se avsnittet ”Inställningar”

Servomotor (3-punkts)

Servomotorn ansluts till terminal nr 6. (S1/C/S2).

När du använder en Wavin 3-punkts servomotor ansluts den orange ledningen i klämma S1, den svarta ledningen i klämma C och den röda ledningen i klämma S2.

Systemgivare

- För att kunna använda denna funktion måste en Sentio systemgivare monteras på framledningen efter blandningskretsen. Systemgivaren ska anslutas till terminal nr 2 (T2). Om du vill att systemet även ska ha en retur begränsning, måste en systemgivare monteras på returen från fördelarröret. Denna systemgivare ska anslutas till terminal nr 3 (T3) (Se Figur 1 på sidan 4). Ledningsdimensionen ska vara min. 2x0,5 mm².

Inställning

Innan systemet fungerar ska det konfigureras med inställningar som lämpar sig för den aktuella installationen. För att kunna ställa in alla parametrar använder du en Sentio Display (Wavin-nr 4063802) eller så ansluter du en dator till styrenheten. För att kunna ansluta datorn till styrenheten använder du en Sentio anslutningskabel (Wavin-nr 4064828) och ett PC-program (Windows) som kan hämtas från www.wavin.dk.

⦿ Val av utomhusgivare

Sentio-styrenheten är som standard konfigurerad för att använda en trådlös Sentio utetemperaturgivare, men om du istället vill använda vända en Sentio utetemperaturgivare som är ansluten till T1 ska du ändra denna inställning. Detta gör du under menyalternativet [System | Installatörsinställningar | Hardware | Välj utomhusgivare](#). För att använda en Sentio utetemperaturgivare som är ansluten till T1 ska inställningen ändras till "Från".

⦿ Inställning av väderkompensation med värmekurva och tillhörande parametrar

Som standard är värmekurvan för blandningskretsen inställd med en lutning på 0,6. Om du vill ändra lutningen kan det göras under menyalternativet: [System | Funktioner | Framledningstemperatur styrning | ITC | Värmekurva](#) inställningar. Här kan du välja mellan olika sätt att ställa in värmekurvan:

- Manuell: Du ställer själv in önskad värmekurva
- Beräknad: Utifrån dimensioneringsparametrarna beräknar systemet självt en värmekurva

- Golvvärme: Fast värmekurva med en lutning på 0,6
- Radiatorer: Fast värmekurva med en lutning på 1,2

Här kan du även ställa in ev. parallell förskjutning och min. och max. framledningstemperatur. För mer information om de enskilda parametrarna och deras inställningar, se Sentio Teknisk handbok som kan hämtas på www.wavin.se

⦿ Begränsning av returtemperatur

Som standard är en maxgräns inställd för returtemperaturen från blandningskretsen. Om du vill ändra denna funktion eller ställa in den maximala returtemperaturen, kan du göra detta under menyalternativet: [System | Funktioner | Framledningstemperatur styrning | ITC | Returtemperaturbegränsning](#). Här kan du välja den typ av returbegränsning som du önskar:

- Från: Det finns ingen begränsning av returtemperaturen
- Maximum: Säkerställer att returtemperaturen inte överstiger det inställda värdet
- Minimum: Säkerställer att returtemperaturen inte är lägre än det inställda värdet

För mer information om de enskilda parametrarna och deras inställningar, se Sentio Teknisk handbok som kan hämtas på www.wavin.dk

⦿ Utökad frostskydd av systemet

Som standard är det utökade frostskyddet av systemet inställt på att aktiveras först när utetemperaturen sjunker under 6 °C. Denna temperatur kan ändras. Detta gör du under menyalternativet [Tidprogram | Värme-/kyläge | Globala inställningar | Min. utetemperatur](#).

Om framledningstemperaturen sjunker under 6 °C kommer systemet att försöka starta pumpen och öppna reglerventilen i blandningskretsen. För att skapa flöde i systemet kommer den samtidigt att öppna en eller flera kretsar som är kopplade till blandningskretsen. Om du vill ändra denna temperatur gör du det under menyalternativet Tidprogram | Värme-/Kylläge | Globala inställningar | Min. framledningstemperatur.

☉ Sommarurkoppling

Som standard är sommarurkopplingen inställd på att systemet ska stängas av om utemperaturen är över 20 °C. Denna temperatur kan

ändras. Detta gör du under menyalternativet [System | Funktioner | Styrning av framledningstemperatur | Säkerhets- och urkopplings-temperaturer | Utetemp. över](#).

☉ Högtemperaturskydd på golvvärmekretsarna

Som standard är högtemperaturskyddet av golvvärmekretsarna inställt på att stänga av systemet om framledningstemperaturen blir mer än 5 °C högre än den önskade framledningstemperatur. Denna temperatur kan ändras. Detta gör du under menyalternativet [System | Funktioner | Styrning av framledningstemperatur | Säkerhets- och urkopplings-temperaturer | Framledningstemp. Överskrids med](#).

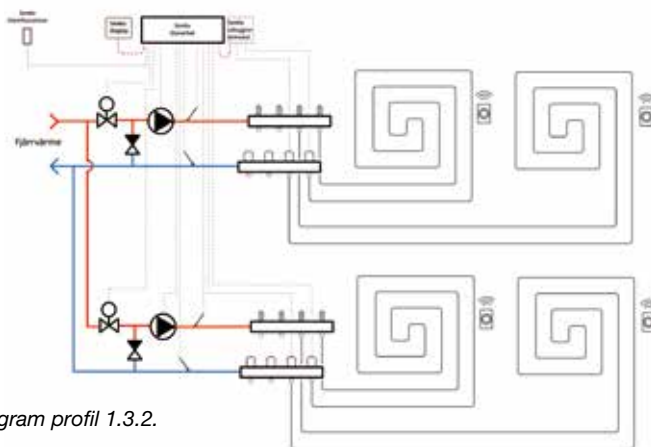
Profil nr 1.3.2:

Golvvärme via fjärrvärme med styrning av 2 blandningskrets med väderkompensation

Kort beskrivning

Med den här profilen kan du styra framledningstemperaturen i 2 blandningskretsar baserat på utemperaturen. Profilen styr även rumstemperaturen i värmesystemet med golvvärme. Det går

att använda både trådlösa och/eller trådbundna rumstermostater/rumsgivare. För registrering av rumstermostater och/eller rumsgivare, se avsnittet ”Registrering av lokala komponenter på sidan 11.



Figur 9: Funktionsdiagram profil 1.3.2.

Anslutningar

Utetemperaturgivare/utomhusgivare

Det är möjligt att använda flera olika typer av utetemperaturgivare.

- Trådlös Sentio utetemperaturgivare:
För att kunna använda denna funktion måste den registreras i styrenheten. Se sidan 11 "Registrering av globala komponenter".
- Sentio utetemperaturgivare:
Utetemperaturgivaren ansluts till terminal nr 1 (T1) (Se Figur 1 på sidan 4).

För inställning av typ av utetemperaturgivare, se avsnittet "Inställningar".

Servomotorer (3-punkts)

- Blandningskrets 1: Servomotorn ansluts till terminal nr 6. (S1/C/S2). När du använder en Wavin 3-punkts servomotor ansluts den orange ledningen till klämma S1, den svarta ledningen i klämma C och den röda ledningen i klämma S2.

Blandningskrets 2: Servomotorn ansluts till terminal nr 7. (S3/C/S4). När du använder en Wavin 3-punkts servomotor ansluts den orange ledningen till klämma S3, den svarta ledningen i klämma C och den röda ledningen i klämma S4.

Systemgivare

- För att kunna använda denna funktion måste en Sentio systemgivare monteras på framledningen efter blandningskretsen.
Blandningskrets 1: Framledningsgivaren ska anslutas till terminal nr 2 (T2). Om du vill attssystemet även ska ha en retur begränsning, måste en systemgivare monteras på returen från fördelarröret. Denna systemgivare ansluts till terminal nr 3 (T3) (Se figur 1 på sidan 4).

- Blandningskrets 2: Framledningsgivaren ska anslutas till terminal nr 4 (T4). Om du vill attssystemet även ska ha en retur begränsning, måste en systemgivare monteras på returen från fördelarröret. Denna systemgivare ansluts till terminal nr 5 (T5) (Se figur 1 på sidan 4).
- Ledningsdimensionen till givarna måste vara minst 2x0,5 mm².

Inställning

Innan systemet fungerar ska det konfigureras med inställningar som lämpar sig för den aktuella installationen. För att kunna ställa in alla parametrar använder du en Sentio Display (Wavin-nr 4063802) eller så ansluter du en dator till styrenheten. För att kunna ansluta datorn till styrenheten använder du en Sentio anslutningskabel (Wavin-nr 4064828) och ett PC-program (Windows) som kan hämtas från www.wavin.se.

Val av utomhusgivare

Sentio-styrenheten är som standard konfigurerad för att använda en trådlös Sentio utetemperaturgivare eller en trådbunden Sentio utetemperaturgivare, men om du istället vill använda en Sentio utetemperaturgivare som är ansluten till T1 ska du ändra denna inställning. Detta gör du under menyalternativet **System | Installatörsinställningar | Hårdvara | Välj utomhusgivare**. För att använda en Sentio utetemperaturgivare som är ansluten till T1 ska inställningen ändras till "Från".

⦿ **Inställning av väderkompensation med värmekurva och tillhörande parametrar**

Som standard är värmekurvan för blandningskretsen inställd med en lutning på 0,6. Om du vill ändra lutningen kan det göras under menyalternativet: [System | Funktioner | Styrning framledningstemperatur | ITC | Värmekurva inställningar](#). Här kan du välja mellan olika sätt att ställa in värmekurvan:

- Manuell: Du ställer själv in önskad värmekurva
- Beräknad: Utifrån dimensioneringsparametrarna beräknar systemet självt en värmekurva
- Golvvärme: Fast värmekurva med en lutning på 0,6
- Radiatorer: Fast värmekurva med en lutning på 1,2

Här kan du även ställa in ev. parallell förskjutning och min. och max. framledningstemperatur. KOM IHÅG: Att du behöver ställa in värmekurvan på båda blandningskretsarna.

För mer information om de enskilda parametrarna och deras inställningar, se Sentio Teknisk handbok som kan hämtas på www.wavin.se

⦿ **Begränsning av returtemperatur**

Som standard är en maxgräns inställd för returtemperaturen från blandningskretsen. Om du vill ändra denna funktion eller ställa in den maximala returtemperaturen, kan du göra detta under menyalternativet: [System | Funktioner | Framledningstemperatur styrning | ITC | returtemperaturbegränsning](#). Här kan du välja den typ av returbegränsning som du önskar:

- Från: Det är ingen begränsning på returtemperaturen
 - Maximum: Säkerställer att returtemperaturen inte överstiger det inställda värdet
 - Minimum: Säkerställer att returtemperaturen inte är lägre än det inställda värdet
- KOM IHÅG: Att du ska ställa in returbegränsningen på båda blandningskretsarna. För mer information om de enskilda parametrarna och deras inställningar, se Sentio Teknisk handbok som kan hämtas på www.wavin.se

⦿ **Frostskydd av systemet**

Används ej.

KOM IHÅG: Att du behöver installera frostskyddet på båda blandningskretsarna.

⦿ **Sommarurkoppling**

Som standard är sommarurkopplingen inställd på att systemet ska stängas av om utetemperaturen är över 20 °C. Denna temperatur kan ändras. Detta gör du under menyalternativet [System | Funktioner | Styrning av framledningstemperatur | Säkerhets- och urkopplingstemperaturer | Utetemp. över](#).

KOM IHÅG: Att du behöver ställa in Sommarurkopplingen på båda blandningskretsarna.

⦿ **Högtemperaturskydd på golvvärmekretsarna**

Som standard är högtemperaturskyddet av golvvärmekretsarna inställt på att stänga av systemet om framledningstemperaturen blir mer än 5 °C högre än den önskade framledningstemperaturen. Denna temperatur ändras.

Detta gör du under menyalternativet [System](#) | [Funktioner](#) | [Styrning av framlednings-temperatur](#) | [Säkerhets- och urkopplings-temperaturer](#) | "Framledningstemp. Överskrids med".

KOM IHÅG: Att du behöver ställa in Sommar-urkopplingen på båda blandningskretsarna.






🕒 **Utökat frostskydd av systemet**

Som standard är det utökade frostskyddet av systemet inställt på att aktiveras först när utetemperaturen sjunker under 6 °C. Denna temperatur kan ändras. Detta gör du under menyalternativet [Tidprogram](#) | [Värme-/kyläge](#) | [Globala inställningar](#) | [Min. utetemperatur](#). Om framledningstemperaturen sjunker under 6 °C kommer systemet försöka att försöka starta pumpen och öppna reglerventilen i blandningskretsen. För att skapa flöde i systemet kommer den samtidigt att öppna en eller flera kretsar som är kopplade till blandningskretsen. Om du vill ändra denna temperatur gör du detta under menyalternativet [Tidprogram](#) | [Värme-/kyläge](#) | [Globala inställningar](#) | [Min. framlednings-temperatur](#).

KOM IHÅG: Att du behöver installera frosts-kyddet på båda blandningskretsarna.

Bilaga 1

Vad betyder lysdiodernas färger/blinkande?

LED	Funktion	Ljus	Beskrivning
	Status	Ingen	Ingen ström för styrning
		Grön	Lyser Allt OK
		Röd	Uppdatering pågår
	Varning	Gult blinkande	Anslutning till registrerad enhet förlorad
		Långsamt gult blinkande	Förbereder uppdatering
		Snabbt gult blinkande	Uppdatering pågår
	Kyl	Blå	Kylning aktiverad
	LAN-anslutning	Grön	Ansluten till internet och Wavins molnlösning
		Grönt blinkande	Ansluten till LAN. Ingen internetanslutning
		Snabbt grönt blinkande	Inlärningsläge, för registrering av APP
	Globala komponenter	Grön	Globala komponenter har registrerats
		Grönt blinkande	Anslutning till registrerad komponent förlorad
1 - 16	Kanalens status	Röd	Värmebehov
		Blå	Kylbehov
		Grön	Inget behov Värme/kyla
		Rött blinkande	Registreringsläge
		Snabbt rött blinkande	Överbelastning/fel på utgången
		Grönt blinkande	Förlorad anslutning med rumstermostat el. givare
		Grönt-rött blinkande	Värmebegäran blockerad Max. Golvtemperaturen har överskridits
		Grönt-blått blinkande	Utetemperatur har överskridit urkopplingstemperaturen

*Under uppdatering blinkar symbolerna lila.

Wavin | Kjulamon 6 | 635 06 Eskilstuna | Telefon 016-541 00 10 |

www.wavin.se | E-post: kundservice.se@wavin.com | **Connect to better at www.wavin.com**

Mexichem
Building & Infrastructure



CONNECT TO BETTER