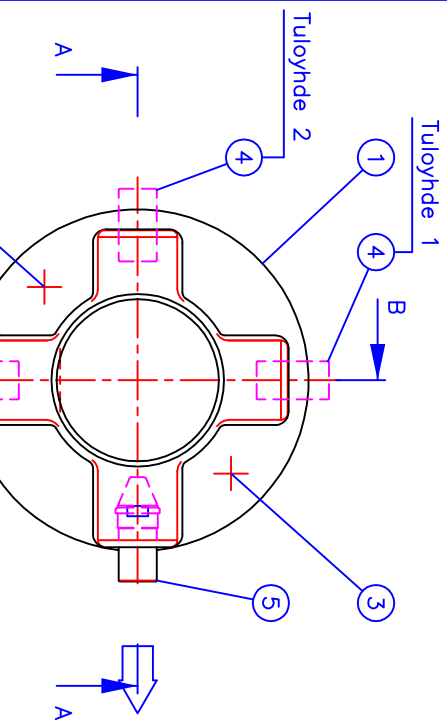


h = Erottimen asennussyvyys maan pinnasta (mm)

h = \_\_\_\_\_ mm



Valurautakansisto Ø500 (sopimuksen mukaan)	<input type="checkbox"/>
Sadevesikansi (x) Umpikansi	<input type="checkbox"/>
Valittu tuloyhteen suunta (Huomi! Vakio tuotteet ilman tuloyhteitä)	
Tuloyhde 1 (x)	<input type="checkbox"/>
Tuloyhde 2	<input type="checkbox"/>
Tuloyhde 3	<input type="checkbox"/>

Tämä kuva ja sen ratkaisut ovat Wavin-Labko Oyn omaisuutta. Pidätämme oikeudet muutoksiin ilman ennakkoilmoitusta. Viranomaisvakuutukset tulee selvittää ennen tuotteen hankintaa. Tuotteet tulee asentaa asennusohjeen mukaisesti.



9	Liettelävyys	400 l	
8	Valurautakansisto Ø500 (sadevesikansi, sopimuksen mukaan), Vakioitoimituksessa sadevesikansi, saatavissa tilauksesta umpikannella (kts. erillinen valintataulukko) C250 (25 tn) <input type="checkbox"/> LVI-koodi: 3321 074 (umpikansi: 3321 054) D400 (40 tn) <input type="checkbox"/> LVI-koodi: 3321 076 (umpikansi: 3321 056)		
7	Kelvyt (kiinnitettyinä putkilla säätöputkeen)	LVI-koodi: 3328 010	1
6	Säätöputki Ø500 h6-10...14-18 (sopimuksen mukaan) h = Kytkentäkaivan asennussyvyys maan pinnasta (mm)		1
	h 6-10 säätöputki (x)	PEM	h = 600...1000 mm
	h 10-14 säätöputki	PEM	h = 1000...1400 mm
	h 14-18 säätöputki	PEM	h = 1400...1800 mm
5	Lähtöyhde (sopimuksen mukaan), varustettu PVC-sihdillä		
	Muhviputki, D110 (x)	PEH	
	Muhviputki, D160	PEH	
4	Tuloyhde (sopimuksen mukaan, vakioituote ilman tuloyhteitä)		
	Muhvion putki, D110 (x)	PEH	(lukumäärä/suunnat
	Muhvion putki, D160	PEH	kts. erillinen taulukko)
3	Nostokorvake		2
2	Tiiviste	PEM	1
1	PE -muovirunko	PEM	1

Wavin no: \_\_\_\_\_  
Piiirustuksen sisältö: \_\_\_\_\_  
HEK 400/500 TEL niekan- ja lietteenerotin

Suunn. MK/JS  
Tark. \_\_\_\_\_  
Hyv. TJ  
14.01.05

Piirno 10GB02cs  
Rakennus kohde: \_\_\_\_\_

Piirustusloji: ASIASKASRUVA  
Päivöys: 14.01.05  
Mittakaava: \_\_\_\_\_

**WAVIN**  
**Labko**

WAVIN-LABKO OY  
Visiokatu 1  
FIN-33720 Tampere  
puh. 020 1285200  
fax. 020 1285280  
www.wavin-labko.fi