

Perinteinen viemäröinti  
**Wavin Wafix HT/PP**



# Tulevaisuuden ratkaisuja jo tänään!

## Laadukkaat vedenkäsittelyratkaisut kohteeseesi

Wavin tarjoaa tehokkaita ratkaisuja jokapäiväiseen, ympäristöystävällisempään elämään: puhtaan veden jakeluun, sade- ja hulevesien käsittelyyn sekä rakennusten energiatehokkaiseen ilmastointiin.

Wavinin tuotevalikoima kattaa laajasti erilaiset liike- ja palvelurakentamisen, omakoti- ja vapaa-ajan asuntojen, kiinteistö- ja kunnallistekniikan uudis- sekä saneerausrakentamisen tarpeet.

## Kattava valikoima kiinteistötekniisiä ratkaisuja

Kiinteistötekniikan valikoimamme sisältää markkinoiden kattavimmat kiinteistöviemäri- ja jätevesiratkaisut, käyttövesiputki- ja kaapelinsuojatuotteet sekä kiinteistön sisäpuoliset erotinratkaisut. Infrapuoolella valikoimaamme kuuluvat teollisuuden ja haja-asutusalueen jätevesiratkaisut, hulevesiratkaisut sekä erilaiset neste-säiliöratkaisut.

Vedenkäsittelyratkaisuihimme yhdistyvät innovatiiviset suunnittelutyökalut, markkinoiden parhaat tuotteet, asiantuntijoiden kiinteistötekniikan ja infran tuntemus yhdessä asiakkaiden tavoitteiden tuntemuksen kanssa.



# Markkinoiden laajin kiinteistöviemärivalikoima

## Perinteinen viemäröinti

### Wavin Wafix HT/PP -järjestelmä

Lämmönkestävä ja luja Wavin Wafix HT/PP -järjestelmä kattaa putkikoot 32, 50, 75, 110 ja 160 mm. Putken väri on harmaa. Pinta-asennuksiin sopivat putkikoot 32 ja 50 mm ovat saatavana myös valkoisena. Wavin Wafix HT/PP takaa luotettavat liitokset öljynkestävällä, kiinteillä tiivisteillä, jotka ovat putkissa ja osissa vakiona.

## Ääntä vaimentava viemäröinti

### Wavin Asto dB -järjestelmä

Wavin Asto dB on kiinteistöviemärijärjestelmä, jolla on huippuluokan äänenvaimennusominaisuudet. Wavin Asto dB on oikea valinta kun kohteessa vaaditaan äänieristykseen loistava tuote. Se on todellinen vaihtoehto valurautaviemärille.

### Wavin SiTech+ -järjestelmä

Wavin SiTech+ on mineraalivahvistettu PP-viemärijärjestelmä, jolla on hyvät äänenvaimennusominaisuudet. Se on helppo asentaa ja sen äänenvaimennus perustuu pääasiassa painavampiin yhteisiin. Kilpailukykyinen vaihtoehto kohteisiin, joissa äänenvaimennuksella on merkitystä.

## Wavin-ohjelmistot suunnittelun tueksi

### Wavin Sound -ohjelmisto

Wavin Sound -ohjelmiston avulla on mahdollista tehdä tarkasteluja todellisten sovellusten äänitasojen arvioimiseksi. Ohjelmisto laskee annettujen arvojen perusteella kiinteistön äänitasot ja antaa lopulta äänilaskelmaraportin.

### Wavin BIM Revit -paketit

Rakentamisen tietomallinnus (BIM) muuttaa rakennusteollisuuden suunnittelua ja toteutusta. Wavin on mukana tässä muutoksessa ja kehittänyt Wavin BIM Revit-paketit, jotka helpottavat oleellisesti putkistojen suunnittelua ja antavat erinomaiset lähtökohdat tehokkaammalle ja laadukkaammalle rakentamiselle.

## Wavin-kiinteistöviemäröinnin erikoistuotteet

### Wavin HepVO -hajulukko

Wavin HepVO on kalvotekniikkaan perustuva hajulukko, joka mahdollistaa monia sellaisia sovelluksia, joita perinteisellä vesilukolla ei pystytä toteuttamaan. Tuote soveltuu niin ammattikäyttöön kuin kuluttajillekin.

### Wavin LKS -muhvilukko

Wavin LKS -muhvilukituspantaa voidaan käyttää esim. sadevesiviemäröinnin putkistolle vahvistamaan muhviitosten paineenkestoa. Lukituspantaa voidaan käyttää kaikkien kolmen Wavin-kiinteistöviemärin kanssa (Wafix, Asto ja SiTech+).

Wavin Asto dB

Wavin Wafix HT/PP



Wavin SiTech+



Wavin HepVO -hajulukko



Wavin LKS  
-muhvilukko

# Perinteinen viemäröinti Wavin Wafix HT/PP -järjestelmä

## Järjestelmän kuvaus

Wavin Wafix HT/PP -kiinteistöviemärijärjestelmä on valmistettu polypropeenista (PP), joka antaa järjestelmälle hyvät kemialliset ja mekaaniset ominaisuudet. Järjestelmän ainutlaatuinen Fix lock® -tiiviste takaa liitoskohtien tiiveyden. Tiivisteeseen profiili on suunniteltu siten, että se vähentää putken ja tiivisteeseen välistä kitkaa, jolloin tarvittava asennusvoima on pieni. Kiinteä tiiviste ei siirry pois paikaltaan asennettaessa ja on valmiiksi öljynkestävä.

## Järjestelmän ominaisuudet

Putkimateriaali:	Polypropeeni (PP-B)
Tiivistemateriaali:	TPE-kumi
Tiheys:	901 kg/m <sup>3</sup>
E-moduli:	1800 MPa
Lineaarinen lämpölaajenemiskerroin:	0,15 mm/mK
Maksimilämpötila, hetkellinen:	100 °C (< 30 l/min; 2 min)
Maksimilämpötila, jatkuva:	60 °C
pH-arvo:	2-12
Kemiallinen kestävyys, putki:	ISO/TR 10358 (PP)
Tiivisteeseen kemiallinen kestävyys:	Öljynkestävä
Väri:	Harmaa

## Hyväksynät

Wavin Wafix HT/PP on Nordic Poly Mark -sertifioitu INSTA SBC 1451-1 mukaisesti. Nordic Poly Mark -merkityt tuotteet täyttävät EN-standardin ja pohjoismaisten olosuhteiden tiukat vaatimukset. Merkintä takaa, että tuotteet on tarkastettu riippumattoman ulkoisen tahon puolesta ja ne soveltuvat määritettyyn käyttötarkoitukseensa.



## Nordic Poly Mark

## Hyväksynnän kattamat tuotteet

	Hyväksynnän nro	Standardi
Putket DN32-DN160	Insta-Cert Nro: 2017	EN 1451-1
Yhteet DN32-DN160	Insta-Cert Nro: 2019	EN 1451-1

## Järjestelmän hyödyt

### Ainutlaatuisen Fix lock® -tiivisteeseen hyödyt

- Takaa liitoskohtien tiiveyden.
- Estää tiivisteeseen paikaltaan lähtemisen asennettaessa.
- Tiivisteeseen profiili vähentää putken ja tiivisteeseen välistä kitkaa, jolloin tarvittava asennusvoima on pieni.
- Tiiviste on valmiiksi öljynkestävä.








### Muita etuja

- Litteäksi muotoiltu muhvi säästää tilaa.
- Rihloitettuja yhteitä parantavat pitoa asennuksissa.



**Wavin Wafix HT/PP -putkien ja -osien merkinnät**

	<b>75-05</b>	<b>PP-B HT</b>	<b>110x3,4</b>	<b>1000MM</b>		
Wavin-logo	Tehdastunnus	Materiaali: Polypropeeni	Putken halkaisija x seinämävahvuus	Pituus	Nordic Poly Mark -merkitty	Kierrätysmerkki
<b>EN1451</b>	<b>S16</b>	<b>BD</b>	<b>21.8.2015 6:24</b>			
Tuotestandardi	Seinämasarja	Käyttöluokka: B rakennuksen sisällä  BD rakennuksen sisällä ja maa- han asennettuna kiinteistön alueella	Valmistus- päivämäärä- ja aikamerkintä	Kelpoisuus kylmiin olo- suhteisiin	EAN-koodi	





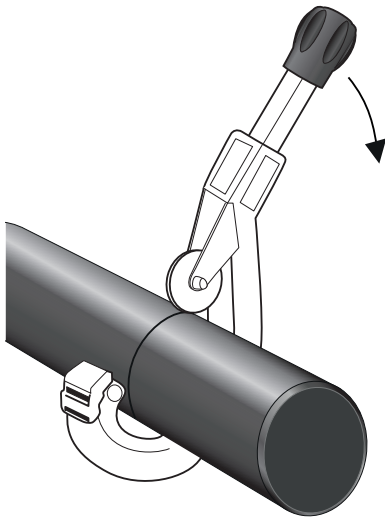
The background of the page is a photograph of numerous stacks of white, cylindrical pipes. The pipes are arranged in a way that creates a strong sense of depth and repetition, with the circular ends of the pipes forming a grid-like pattern. The lighting is bright, highlighting the texture and color of the pipes against a clear blue sky.

## Wavin-kiinteistöviemäreiden asennusohje

# Wavin-kiinteistöviemäreiden asennusohje

## Putkien katkaisu

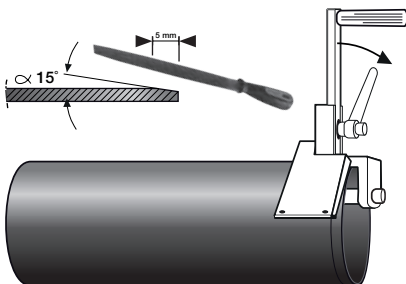
1. Katkaise putki puhtaasti oikeassa kulmassa sen akseliin nähden. Käytä putkileikkuria aina kun mahdollista.



2. Poista leikkauspurseet.

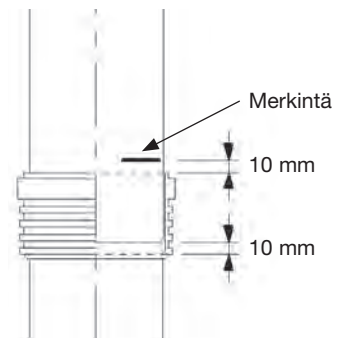
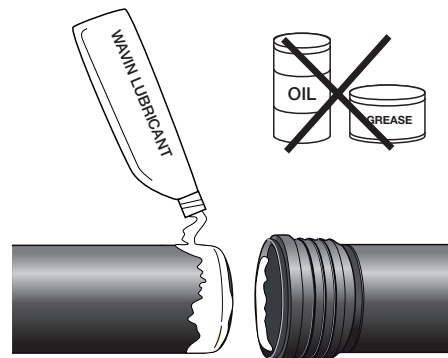


3. Viistä putki 5 mm pituussuunnassa 15° kulmaan.



## Tiivisterenkaan/muhviliitoksen asennus

1. Varmista, että putki on viistetty.
2. Tarkista, että tiiviste on kunnolla paikallaan putkessa tai yhteessä.
3. Varmista, että kaikki liitettävät komponentit ovat kuivia, puhtaita ja pölyttömiä. Varmista, ettei putkissa tai yhteissä ole syviä naarmuja, koska nämä voivat vaikuttaa liitoksen vesitiiveyteen.
4. Voitele putki tai yhde tasaisesti muoviputkille tarkoitetulla liukuaineella. Älä käytä öljyä tai rasvoja.
5. Kohdista yhdistettävät komponentit oikein.
6. Työnnä putki tai yhde kokonaan muhviin. Kun asennetaan yli 2 metrin pituista putkea, tee putkeen merkki ja vedä putkea 10 mm takaisinpäin lämpölaajenemisen mahdollistamiseksi.
7. Tarkista, että lämpölaajenemisvara on edelleen 10 mm asennuksen edetessä.



## Muoviviemäreiden lämpölaajeneminen

Wavin-kiinteistöviemäreiden lämpölaajeneminen tulee ottaa huomioon asennuksissa. Edellä on kuvattu kuinka lämpölaajenemisvara voidaan ottaa huomioon muhviliitoksissa. Putkien lämpölaajenemisen aiheuttama pituusmuutos voidaan määrittää kaavalla:

$$\Delta l = a \times l \times \Delta T$$

$\Delta l$  = Lämpölaajenemisen aiheuttama pituusmuutos (mm)

$a$  = Lämpölaajenemiskerroin (mm/m.K)

$l$  = Putkiston pituus (m)

$\Delta T$  = Lämpötilaero (K)

### Wavin kiinteistöviemäreiden lämpölaajenemiskertoimet ovat:

Wavin Wafix HT/PP: 0,15 mm/mK

Wavin Asto dB: 0,09 mm/mK

Wavin SiTech+: 0,12 mm/mK



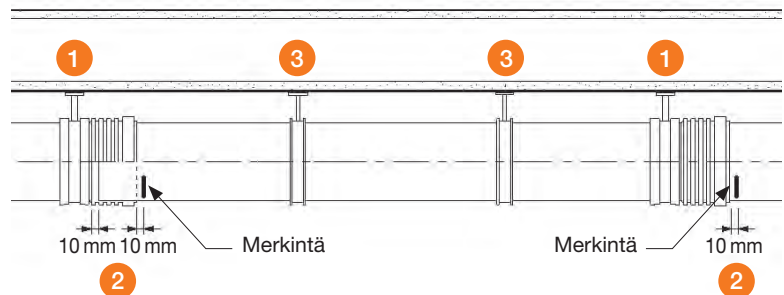
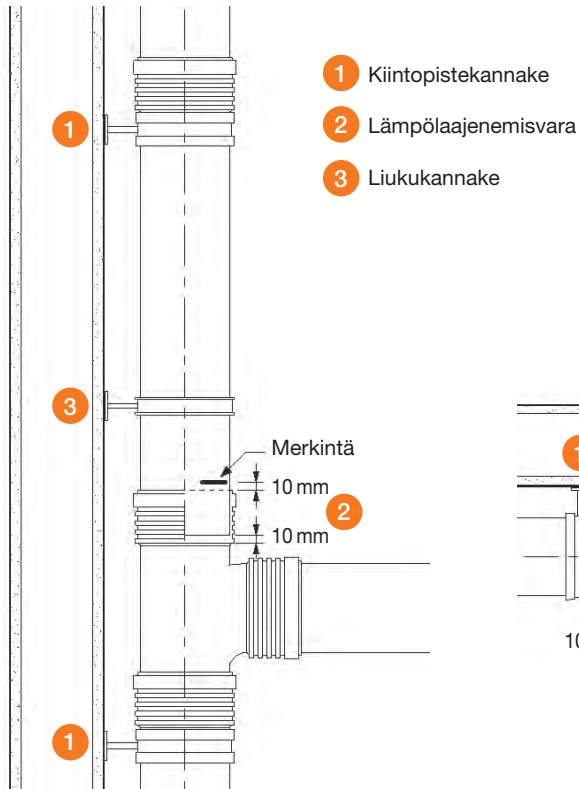
## Putkien kannakointi

- ☞ Käytä kumitettuja putkenpitimiä runkoäänien minimoimiseksi.
- ☞ Putket voidaan kannakoida maksimissaan seuraavin välein (Wavinin suositus):

**Noudata paikallismääräyksiä kannakointiväleistä.**

OD [mm]	Maksimi kannakointiväli	
	Pysty [m]	Vaaka [m]
32	1,50	0,50
40	1,50	0,60
50	1,50	0,75
75	2,00	1,10
110	2,00	1,65
160	2,00	2,40

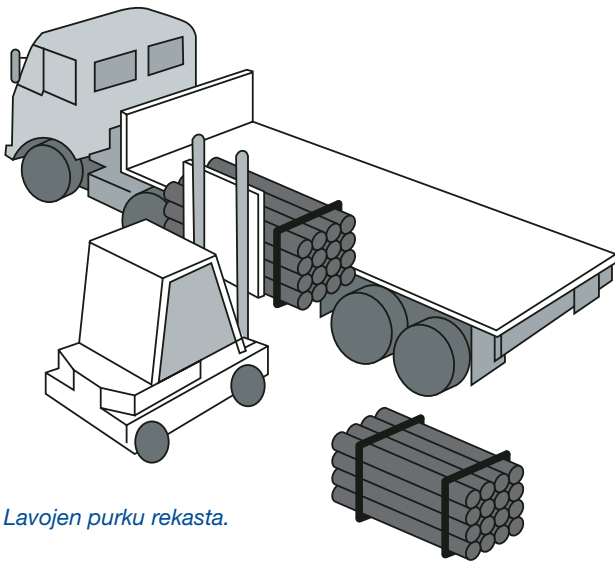
- ☞ Varmista, että putkijärjestelmä on asennettu ilman jännitteitä.
- ☞ Kiintopistekannakkeet estävät putken liikkeen kun ruuvit on kiristetty. Liukukannakkeessa putki pystyy liikkumaan ruuvien kiristämisen jälkeen.
- ☞ Sijoita kiintopistekannake jokaiselle yli 2 metrin pituiselle putkelle, kuten kuvan kohdassa 1.
- ☞ Pystysuuntaisten putkien kiintopistekannake tulee asentaa putken yläpään muhvin alapuolelle. Varmista ettei 10 mm lämpölaajenemisvara 2 häviä kiintopistekannakkeen asennuksessa.
- ☞ Jokaisen yhteen tai yhderyhmän viereen tulisi asentaa kiintopistekannake.
- ☞ Kaikkien lisäkannakkeitten tulee olla liukukannakkeita 3, jotta lämpötilan vaihtelun aiheuttama pituuslaajeneminen on mahdollista.
- ☞ Jos asennus on mahdollista tehdä eri seiniin, käytä seinää, jossa on suurin massa.
- ☞ Putkiosuudet, jossa on yhteitä tai lyhyitä putkia tulee varmistaa kannakeväälillä, joka on riittävän lyhyt, jotta osat eivät irtoa toisistaan.



# Wavin-putkien käsittely, säilytys, varastointi ja kuljetus

## Putkien käsittely

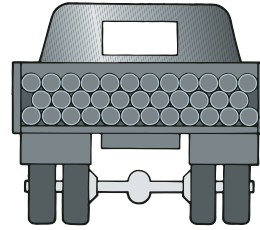
- ⦿ Käsittele putkia ja yhteitä varoen. Naarmuttaminen ja iskut voivat vahingoittaa putken rakennetta tai tiivisteiden ominaisuuksia.
- ⦿ Irtonaiset putket tulee purkaa käsin.
- ⦿ Kun putkiniput puretaan haarukkatrukilla suosittelemme, että trukin piikit suojataan nailonilla tai vaihtoehtoisesti käytetään muovipiikkejä. Metallipiikit, koukut ja ketjut eivät saa olla kontaktissa putkien kanssa. Älä käytä jatkettuja piikkejä.
- ⦿ Jos kuorman purku tai lastaus suoritetaan nosturilla tai kaivurilla, putket tulee nostaa keskialueelta riittävän leveillä nostoliinoilla.



Lavojen purku rekasta.

## Kuljetus

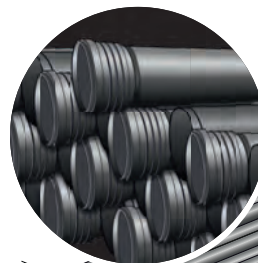
- ⦿ Wavin SiTech+ -putkien, jotka on purettu alkuperäisestä pakkauksesta, tulee olla koko pituudeltaan tuettuina puhtaalla alustalla kuljetuksen aikana.
- ⦿ Putkien taipumista tulee välttää.
- ⦿ Iskut putkille ja yhteille tulee estää.



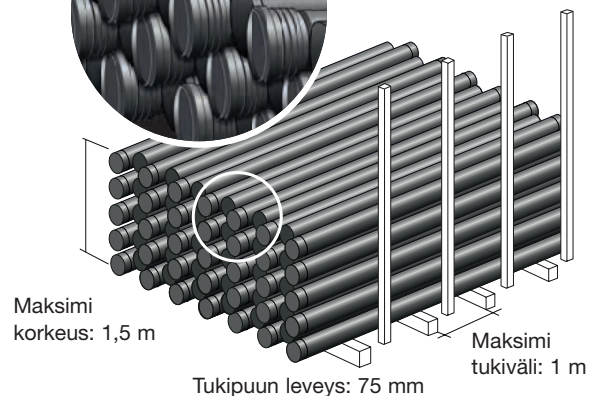
Irtonaisten putkien kuljettaminen.

## Säilytys ja varastointi

- ⦿ Putket tulee säilyttää tasaisella alustalla.
- ⦿ Ilman lisätukia tai laitoja olevat lavat voidaan varastoida maksimissaan 1,5 m korkeuteen.
- ⦿ Irtonaiset putket:
  - tulee tukea vähintään kahdella sivutuella, jotka on tasaisesti jaettu putken pituudelle
  - tulee säilöä maksimissaan 1,5 m korkeuteen
  - ideaalilanteessa putket tuetaan koko pituudelta, jos tämä ei ole mahdollista, aseta puinen tuki (väh. 75 mm leveä) putken alle maksimissaan 1 metrin välein
  - pinoa erikokoiset putket erikseen tai jos se ei ole mahdollista, pinoa erikokoiset putket niin, että isot putket ovat alimmaisena
  - muovilliset putket tulisi pinota vuorottelevaan järjestykseen, jotta putket ovat tuetut koko matkalta (kts. kuva)
- ⦿ Yhteet toimitetaan pahvilaatikoissa ja ne tulee säilyttää sisätiloissa. Kuormituksesta johtuvia muodonmuutoksia tulisi aina välttää.
- ⦿ Säilytä liukuaine viileässä paikassa, auringonvalolta suojattuna.



Muovilliset putket laitetaan vaihtelevaan järjestykseen, muovi uloimpana.



# Wavin-kiinteistöviemäreiden paloturvallisuus

## Wavin-kiinteistöviemäreiden palosuojaus

Wavin-viemäreiden palosuojauksessa tulee noudattaa paikallisia määräyksiä (Suomen RakMK). Viemäreiden palosuojaus tulee aina suunnitella rakennusprojektissa.

Viemäreiden paloturvallisuusasiat voidaan jakaa kahteen pääasiaan; **palon leviämisen estämiseen osastosta toiseen sekä palon kehittymisen rajoittamiseen.**

Muoviset Wavin-kiinteistöviemärijärjestelmät ovat palavia tuotteita. Palon leviämisen estäminen osastosta toiseen liittyy viemäreiden läpivienteihin, jotka tehdään osastoivan rakenteen läpi. Nämä läpiviennit on suojattava soveltuvalla hyväksytyllä palokatkoratkaisulla.

Yleisimmin käytetään CE-merkittyä, ETA-hyväksyttyä palokatkotuotetta esim. palokatkomansettia. Hyväksytyistä palokatkotuotteista lisätietoa saa esim. palokatkojen valmistajilta.

Wavin-kiinteistöviemärit ovat palavia rakennustuotteita ja ne tulee tarvittaessa suojata siten, että rakennuskohteen sisäpuolisten pintojen vaatimukset täyttyvät. Tämä voidaan hoitaa esim. soveltuvalla paloluokitellulla eristeellä (esim. paloluokiteltu mineraalivilla) tai rakenteellisilla ratkaisulla, jossa viemäri on palamattoman rakenteen suojassa.

Wavin-kiinteistöviemärit eivät sisällä PVC:tä eivätkä vapauta palaessaan myrkyllisiä halogeeneja.



*Muoviviemäreiden läpivientien palokatkointiin käytetään yleensä turpoavia hyväksytyjä palokatkotuotteita.*





# Wavin-ohjelmistot suunnittelun tueksi



# Wavin Sound -ohjelmisto

Wavin Sound -ohjelmiston avulla voidaan tehdä tarkasteluja todellisten sovellusten äänitasojen arvioimiseksi. Äänentasa huoneessa voidaan arvioida usean muutujan avulla.

## Putkijärjestelmä

1. Putkijärjestelmän tyyppi
2. Putkenpitimien tyyppi
3. Putken halkaisija

## Kuilu / Alaslaskettu katto

4. Kuilun rakenne (pystyviemäri)  
Alaslasketun katon rakenne (vaakaputki)
5. Seinämateriaali, johon putki kiinnitetään
6. Mahdollisten äänieristyslevyjen käyttö
7. Kuilun koko

## Veden virtaamat

8. Virtausnopeus
9. Veden pudotuskorkeus

## Muut vaikuttavat asiat

10. Putken eristys
11. Huoneen koko



Ota meihin yhteyttä, kun haluat apua kohteesi viemäreiden äänitasojen arvioinnissa [myynti@wavin.com](mailto:myynti@wavin.com)

Wavin tekee ohjelmistolla mitoitusraportin yhteistyössä asiakkaan kanssa rakennuskohteen äänitasojen arvioimiseksi.

Wavin Sound -työkalun avulla osaamme auttaa sinua valitsemaan ja suunnittelemaan kohteellesi viemärointiratkaisun, joka nostaa kiinteistön käyttöarvoa.

wavin		Soundcheck
CONNECT TO BETTER		Project calculation
Date: 04 Aug 10 2018		
Project: undefined		
Result:		
Wavin		
Selected type of pipe	Wavin AS	
Selected type of bracket	Bracket 1000	
Expected calculated noise level	21.1 dB(A)	
Selected room parameter		
1. Room area	20 m <sup>2</sup>	
2. Location of the pipe	Next to the room	
3. Noise level improvement	Room 2.20 dB(A)	
4. Mass Exponent wall	200 kg/m <sup>2</sup>	
Selected room parameter		
1. Straight pipe or with offset	straight	
2. Dropheight	3m	
3. Flow rate	2 l/s	
4. Pipe insulation type	No pipe insulation	
5. Pipe diameter	110 mm	
6. Pipe type	Wavin AS	
7. Bracket type	Bracket 1000	
Duct construction		
1. Duct construction material	210 mm calcium silicate	
2. Duct lining thickness	non absorption	
3. Total duct surface area (duct wall)	20 m <sup>2</sup>	
4. Duct lining area	10 m <sup>2</sup>	
5. Duct area exposed to the room (duct wall)	8 m <sup>2</sup>	

Wavin Sound -ohjelmistosta saadaan äänilaskelmaraportti.



# Wavin BIM Revit -paketit kiinteistöviemäreille

Wavinin markkinoiden edistyksellisimmät BIM Revit -tietomallinnuspaketit ja -palvelut helpottavat oleellisesti suunnittelua ja antavat erinomaiset lähtökohdat tehokkaalle ja laadukkaalle rakentamiselle.

Wavin BIM Revit -tietomallinnuspaketit sisältävät älykkään avustajan, mikä varmistaa automaattisesti, että suunnitelmassa käytetään sellaisia ratkaisuja, jotka ovat toteutettavissa ja sellaisia tuotteita, joita on markkinoilla saatavissa. Suunnitelmat on mahdollista tehdä täysin ilman tuotekatalogia. Wavin BIM Revit -tietomallinnuksella luodut suunnitelmat ovat tarkkoja = 1:1, jolloin suunnitelma vastaa todellisuutta.

Tarkemmalla suunnittelulla saadaan aikaan merkittäviä säästöjä niin materiaalikustannuksissa kuin logistiikassa. Toimitusketjun niin halutessa, ovat tarkat materiaaliarpeet ja kustannukset lähes välittömästi suunnitelman valmistuttua koko toimitusketjun käytössä, Materiaalivirrat ovat optimoitavissa, kun koko rakennuksessa käytetyt materiaalit on jo suunnitteluvaiheessa ”tyypitetty” ja tiedossa. Wavin BIM Revit -pakettien avulla suunnittelutyö tehostuu ja rakentamisen laatu paranee.



Wavin BIM Revit -paketit  
ladattavissa kotisivuiltamme  
osoitteesta [www.wavin.fi](http://www.wavin.fi)







## Wavin-kiinteistöviemäröinnin erikoistuotteet



# Wavin-kiinteistöviemäroinnin erikoistuotteet

## Wavin HepVO -hajulukko

Wavin HepVO on kalvotekniikkaan perustuva hajulukko, joka mahdollistaa monia sellaisia sovelluksia, joita perinteisellä vesilukolla ei pystytä toteuttamaan. Wavin HepVO:n virtausominaisuudet ovat erittäin hyvät verrattuna perinteiseen vesilukkoon. Tuote soveltuu niin ammattikäyttöön kuin kuluttajillekin.

Wavin HepVO -hajulukot valmistetaan polypropeenista ja niiden maksimikäyttölämpötila on 95 °C. Wavin HepVO -hajulukko voidaan asentaa pystyyn, vinoon tai vaakasuoraan. Wavin HepVO:n asentaminen on yksinkertaista ja se mahtuu ahtaisiin tiloihin. Wavin HepVO-hajulukko voidaan kiinnittää suoraan esimerkiksi pesualtaan pohjaventtiilin kierreosaan.

### Toiminta ja ominaisuudet

Wavin HepVO:n toiminta perustuu hajulukon sisällä olevaan erikoiskumista valmistettuun kalvoon. Kalvo on ilmatiivis ja aukeaa veden paineesta päästämällä veden virtaamaan läpi. Kun veden tulo lakkaa, kalvo sulkeutuu ja estää viemärikaasujen leviämisen huonetilaan. Kalvon elastisuutta ja toimintavarmuutta on testattu pitkäkestoisissa käytännön testeissä, ja sen on todettu säilyttävän hyvin toimintakykynsä eri lämpötiloissa ja olosuhteissa. Wavin HepVO -hajulukko täyttää standardin EN 274 vaatimukset.



### Ratkaisu moneen ongelmaan

Wavin HepVO:n virtausominaisuudet ovat erittäin hyvät verrattuna perinteiseen vesilukkoon. Tuote on äänetön eikä perinteisestä vesilukosta aiheutuvaa viemäriin korinaa synny. Kalvorakenne estää tehokkaasti myös viemäriin vaahtoamista.

Koska Wavin HepVO -hajulukon toiminta perustuu kalvotekniikkaan, ei sen sisällä ole vettä. Tämän vuoksi Wavin HepVO ei jäädy, ja se soveltuu erittäin hyvin mm. mökkikohteisiin. Tuote on huomattavasti hygieenisempi kuin perinteinen vesilukko, johon kertyy likaa ja epäpuhtauksia. Wavin HepVO on myös helpompi puhdistaa.

Wavin HepVO -hajulukko päästää tarvittaessa korvausilmaa viemäriin ja toimii näin alipaineventtiilinä. Kalvorakenne estää ilman virtauksen huonetiloihin. Perinteinen vesilukko voi alipaineen vuoksi tyhjentyä ja päästää viemärikaasut asuintiloihin.

Wavin HepVO estää veden ja ilman takaisinvirtaamisen viemäriin mahdollisissa padotustilanteissa. Koska Wavin HepVO ei voi kuivua kuten vesilukko, se soveltuu erinomaisesti kohteisiin, joissa vesilukkojen kuivuminen on ongelma. Tällaisia ovat esimerkiksi ilmanvaihtokonehuoneet sekä muut tilat, joissa käydään harvoin.

### Sovellukset

- ⊕ Pesualtaat
- ⊕ Suihkukaapit
- ⊕ Kylpyammeet
- ⊕ Urinaalit ja bideet
- ⊕ Pesukoneen poistosuppilona/vesilukkona
- ⊕ Ilmanvaihtokoneen/konehuoneen vesilukkona

# Wavin HepVO -hajulukko

## Wavin HepVO -hajulukon edut

- ◉ **Ilmatiivis, toimii myös alipaineventtiilinä**

HepVO:n kalvo on ilmatiivis ja aukeaa veden paineesta. Kun veden tulo lakkaa, kalvo sulkeutuu ja estää viemärikaasujen leviämisen huonetilaan. HepVO toimii näin myös alipaineventtiilinä.
- ◉ **Hyvät virtausominaisuudet**

HepVO:lla on hyvät virtausominaisuudet suurillakin vesimäärillä.
- ◉ **Hiljainen**

Kalvorakenteen ansiosta HepVO on hiljainen eikä perinteistä viemärin korinaa synny.
- ◉ **Vaahoamaton**

HepVO:n kalvorakenne estää viemärin vaahtoamista.
- ◉ **Jäätmätön**

HepVO ei voi jäättyä, koska sen sisällä ei ole vettä.
- ◉ **Hygieeninen**

HepVO on perinteistä vesilukkoa hygieenisempi, sillä siihen ei kerry likaa ja allasjätteitä.
- ◉ **Estää viemärin tukkeutumista**

HepVO estää hyvin viemärin tukkeutumista. Myös ruokarasva huuhtoutuu hyvin alas eikä aiheuta tukoksia kuten perinteisissä vesilukoissa kulkeutuessaan veden läpi.
- ◉ **Kemikaalien kestävä**

HepVO kestää kaikkien perinteisten viemärin-avausaineiden kemikaalit.



## Wavin HepVO -hajulukon asennus

### Vaakaasuuntaisesti

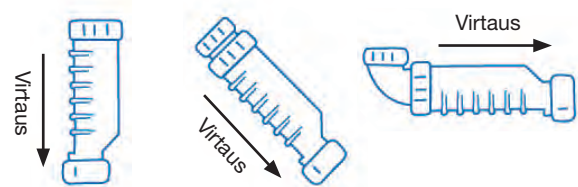
Vaaka-asennuksessa HepVO asennetaan siten, että tuotteen rivat ovat alaspäin. Jotta vesi ei jää seisomaan hajulukon sisään, tulee HepVO asentaa vähintään 10 asteen kulmaan. Asennuksessa voidaan tällöin käyttää HepVO-kulmayhdettä 87,5° ja/tai tarvittaessa HepVO-muunnos-/jatko yhdettä.

### Pystysuuntaisesti

HepVO voidaan asentaa pystysuuntaisesti suoraan kalusteen kierrelitokseen. Vaihtoehtoisesti HepVO voidaan kiinnittää putkeen käyttämällä pakkauksen mukana tulevaa muunnos-/jatko yhdettä. Jos putki joudutaan katkaisemaan, leikkuujäte täytyy poistaa huolellisesti, jottei hajulukko tukkeutuisi.

### Vinottain haluttuun kulmaan

HepVO voidaan asentaa kaikkiin astekulmiin. Tällöin tulee varmistaa, että tuotteen rivat ovat alaspäin.



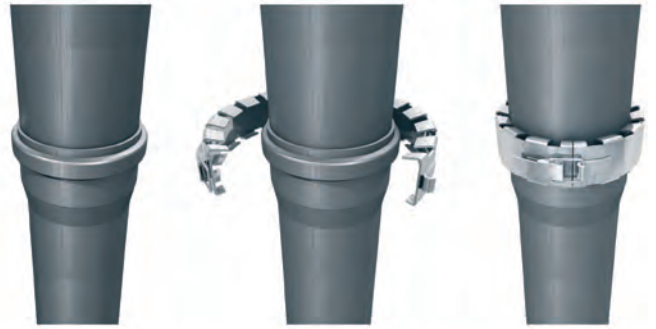
Tuoteperheeseen kuuluvat muunnososat, joilla tuote saadaan kiinnitettyä myös putkilinjan väliille sekä vaaka-asennukseen. Tuotetta on saatavilla kokoina 32 ja 40 mm.

# Wavin-kiinteistöviemäröinnin erikoistuotteet

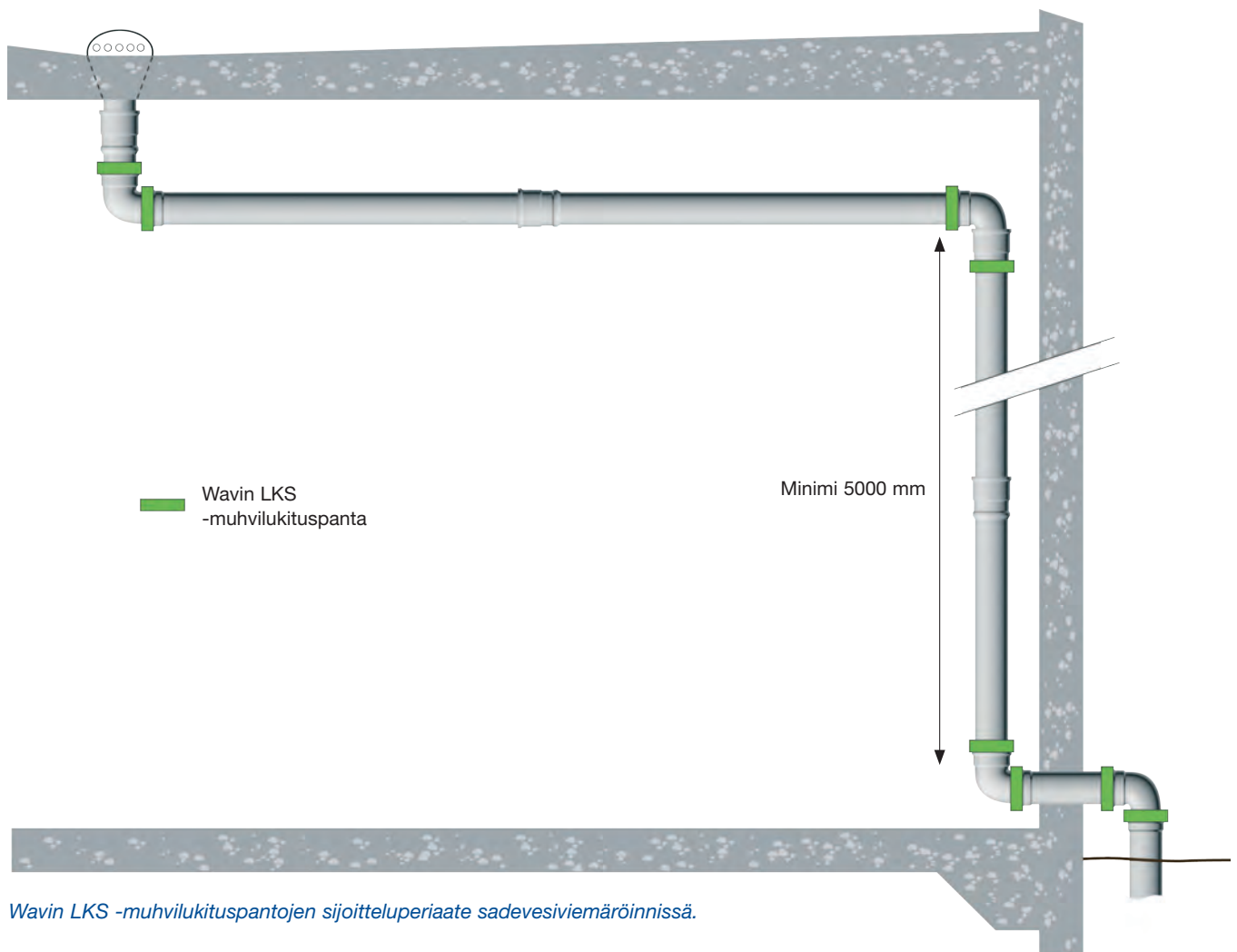
## Wavin LKS -muhvilukko

Wavin LKS -muhvilukituspantaa voidaan käyttää esim. sadevesiviemäröinnin putkistossa vahvistamaan muhvi-liitosten paineenkestoa. Lukituspantaa käyttämällä liitoksen paineenkesto on 2 bar. Lukituspantoja on saatavana kokoluokissa 50, 75, 110 ja 160 mm sekä lisäksi Wavin Astolle 58 ja 78 mm.

Lukituspantoja voidaan käyttää kaikkien kolmen Wavin-kiinteistöviemärin kanssa (Wafix HT/PP, Asto dB ja SiTech+).



Wavin LKS -muhvilukituspinnan asennus.



Wavin LKS -muhvilukituspantojen sijoitteluperiaate sadevesiviemäröinnissä.

# Wavin Wafix HT/PP

## Muhviton putki 32-110 mm



SAP-koodi	LVI-numero	Väri	Tuotteen nimi	Kpl/käsinippu
3061937	2487053	Valkoinen	Wafix PP muhviton putki 32 x 3000	10
4055379	2487054	Harmaa	Wafix HT/PP muhviton putki 50 x 3000	10
3061955	2487055	Harmaa	Wafix HT/PP muhviton putki 75 x 4000	-
3061966	2487057	Harmaa	Wafix HT/PP muhviton putki 110 x 6000	-

## Muhviputki 32 mm



SAP-koodi	LVI-numero	Väri	Tuotteen nimi	Kpl/käsinippu
3061935	2487124	Valkoinen	Wafix PP -muhviputki 32 x 1000	10

## Muhviputki 50 mm

3043850	2487037	Harmaa	Wafix PP -muhviputki 50 x 250	15/laatikko
3061947	2487038	Harmaa	Wafix HT/PP -muhviputki 50 x 500	20/laatikko
4055375	2487039	Harmaa	Wafix HT/PP -muhviputki 50 x 1000	10
4055378	2487040	Harmaa	Wafix HT/PP -muhviputki 50 x 3000	10

## Muhviputki 75 mm

3061948	2487041	Harmaa	Wafix HT/PP -muhviputki 75 x 250	14/laatikko
3061949	2487042	Harmaa	Wafix HT/PP -muhviputki 75 x 500	18/laatikko
3061950	2487043	Harmaa	Wafix HT/PP -muhviputki 75 x 1000	10
3061952	2487044	Harmaa	Wafix HT/PP -muhviputki 75 x 2000	10
3061956	2487045	Harmaa	Wafix HT/PP -muhviputki 75 x 3000	10

## Muhviputki 110 mm

3061961	2487046	Harmaa	Wafix HT/PP -muhviputki 110 x 250	14/laatikko
3061962	2487047	Harmaa	Wafix HT/PP -muhviputki 110 x 500	9/laatikko
3061963	2487048	Harmaa	Wafix HT/PP -muhviputki 110 x 1000	-
3061965	2487049	Harmaa	Wafix HT/PP -muhviputki 110 x 2000	-
3061969	2487050	Harmaa	Wafix HT/PP -muhviputki 110 x 3000	-
3072660	2487051	Harmaa	Wafix HT/PP -muhviputki 110 x 4000	-
3061968	2487052	Harmaa	Wafix HT/PP -muhviputki 110 x 6000	-

## Muhviputki 160 mm

3061971	2487027	Harmaa	Wafix HT/PP -muhviputki 160 x 3000	-
3061972	2487026	Harmaa	Wafix HT/PP -muhviputki 160 x 6000	-

# Wavin Wafix HT/PP



## Kaksoismuhvi 32-160 mm

SAP-koodi	LVI-numero	Väri	Tuotteen nimi	Kpl/laatikko
3043913	2487122	Valkoinen	Wafix PP -kaksoismuhvi 32	25
3043916	2487113	Harmaa	Wafix HT/PP -kaksoismuhvi 50	18
3061997	2487114	Harmaa	Wafix HT/PP -kaksoismuhvi 75	30
3061998	2487115	Harmaa	Wafix HT/PP -kaksoismuhvi 110	30
3061999	2487032	Harmaa	Wafix HT/PP -kaksoismuhvi 160	10



## Pistoyhde 32-160 mm

SAP-koodi	LVI-numero	Väri	Tuotteen nimi	Kpl/laatikko
3043909	2487121	Valkoinen	Wafix PP -pistoyhde 32	25
3043910	2487000	Valkoinen	Wafix PP -pistoyhde 50	18
3021919	2487110	Harmaa	Wafix HT/PP -pistoyhde 50	18
3061994	2487111	Harmaa	Wafix HT/PP -pistoyhde 78	30
3061995	2487112	Harmaa	Wafix HT/PP -pistoyhde 110	30
3061996	2487036	Harmaa	Wafix HT/PP -pistoyhde 160	10



## Supistusyhde 32-110 mm

SAP-koodi	LVI-numero	Väri	Tuotteen nimi	Kpl/laatikko
3043906	2487120	Valkoinen	Wafix PP -supistusyhde 50 x 32	15
3062038	2487105	Harmaa	Wafix HT/PP -supistusyhde 75/50	20
3062039	2487107	Harmaa	Wafix HT/PP -supistusyhde 110/75	18
3062041	2487035	Harmaa	Wafix HT/PP -supistusyhde 160/110	12

# Wavin Wafix HT/PP



## Kulmayhde 15° 32-160 mm

SAP-koodi	LVI-numero	Väri	Tuotteen nimi	Kpl/laatikko
3043808	2487151	Valkoinen	Wafix PP -kulmayhde 32 x 15°	25
3043823	2487001	Valkoinen	Wafix HT/PP -kulmayhde 50 x 15°	30
3043821	2487058	Harmaa	Wafix HT/PP -kulmayhde 50 x 15°	30
3062000	2487059	Harmaa	Wafix HT/PP -kulmayhde 75 x 15°	30
3062005	2487060	Harmaa	Wafix HT/PP -kulmayhde 110 x 15°	25
3062010	2487028	Harmaa	Wafix HT/PP -kulmayhde 160 x 15°	8



## Kulmayhde 30° 32-160 mm

SAP-koodi	LVI-numero	Väri	Tuotteen nimi	Kpl/laatikko
3043811	2487152	Valkoinen	Wafix PP -kulmayhde 32 x 30°	25
3043826	2487002	Valkoinen	Wafix HT/PP -kulmayhde 50 x 30°	25
3043824	2487061	Harmaa	Wafix HT/PP -kulmayhde 50 x 30°	25
3062001	2487062	Harmaa	Wafix HT/PP -kulmayhde 75 x 30°	25
3062006	2487063	Harmaa	Wafix HT/PP -kulmayhde 110 x 30°	20
3062011	2487029	Harmaa	Wafix HT/PP -kulmayhde 160 x 30°	8



## Kulmayhde 45° 32-160 mm

SAP-koodi	LVI-numero	Väri	Tuotteen nimi	Kpl/laatikko
3043814	2487083	Valkoinen	Wafix PP -kulmayhde 32 x 45°	25
3043828	2487003	Valkoinen	Wafix PP -kulmayhde 50 x 45	25
3043827	2487064	Harmaa	Wafix HT/PP -kulmayhde 50 x 45°	25
3062002	2487065	Harmaa	Wafix HT/PP -kulmayhde 75 x 45°	25
3062007	2487066	Harmaa	Wafix HT/PP -kulmayhde 110 x 45°	20
3062012	2487030	Harmaa	Wafix HT/PP -kulmayhde 160 x 45°	8



## Kulmayhde 88,5° 32-160 mm

SAP-koodi	LVI-numero	Väri	Tuotteen nimi	Kpl/laatikko
3043818	2487145	Valkoinen	Wafix PP -kulmayhde 32 x 88,5°	20
3043830	2487004	Valkoinen	Wafix PP -kulmayhde 50 x 88,5	20
3021867	2487067	Harmaa	Wafix HT/PP -kulmayhde 50 x 88,5	20
3062003	2487068	Harmaa	Wafix HT/PP -kulmayhde 75 x 88,5°	20
3065592	2487069	Harmaa	Wafix HT/PP -kulmayhde 110 x 88,5°	15
3062013	2487031	Harmaa	Wafix HT/PP -kulmayhde 160 x 88,5°	5



## Pyörästetty kulmayhde 88,5° 75-110 mm

SAP-koodi	LVI-numero	Väri	Tuotteen nimi	Kpl/laatikko
3062004	2487070	Harmaa	Wafix HT/PP -kulmayhde, pyör. 75 x 88,5°	15
3062009	2487071	Harmaa	Wafix HT/PP -kulmayhde, pyör. 110 x 88,5°	12

# Wavin Wafix HT/PP



## Muhvikulmayhde 15° 32-110 mm

SAP-koodi	LVI-numero	Väri	Tuotteen nimi	Kpl/laatikko
3043869	2487084	Valkoinen	Wafix HT/PP -muhvikulmayhde 32 x 15°	25
3043895	2487153	Harmaa	Wafix HT/PP -muhvikulmayhde 50 x 15°	30
3062063	2487072	Harmaa	Wafix HT/PP -muhvikulmayhde 75 x 15°	25
3062067	2487073	Harmaa	Wafix HT/PP -muhvikulmayhde 110 x 15°	24



## Muhvikulmayhde 30° 32-110 mm

SAP-koodi	LVI-numero	Väri	Tuotteen nimi	Kpl/laatikko
3043870	2487085	Valkoinen	Wafix HT/PP -muhvikulmayhde 32 x 30°	25
3043896	2487154	Harmaa	Wafix HT/PP -muhvikulmayhde 50 x 30°	25
3062064	2487074	Harmaa	Wafix HT/PP -muhvikulmayhde 75 x 30°	25
3062068	2487075	Harmaa	Wafix HT/PP -muhvikulmayhde 110 x 30°	20



## Muhvikulmayhde 45° 32-110 mm

SAP-koodi	LVI-numero	Väri	Tuotteen nimi	Kpl/laatikko
3043802	2487086	Valkoinen	Wafix PP -muhvikulmayhde 32 x 45°	25
3043801	2487009	Valkoinen	Wafix PP -muhvikulmayhde 50 x 45°	25
3043800	2487076	Harmaa	Wafix HT/PP -muhvikulmayhde 50 x 45°	25
3062065	2487077	Harmaa	Wafix HT/PP -muhvikulmayhde 75 x 45°	20
3062069	2487078	Harmaa	Wafix HT/PP -muhvikulmayhde 110 x 45°	15



## Muhvikulmayhde 88,5° 32-110 mm

SAP-koodi	LVI-numero	Väri	Tuotteen nimi	Kpl/laatikko
3043805	2487087	Valkoinen	Wafix PP -muhvikulmayhde 32 x 88,5°	20
3043804	2487010	Valkoinen	Wafix PP -muhvikulmayhde 50 x 88,5°	20
3043803	2487079	Harmaa	Wafix HT/PP -muhvikulmayhde 50 x 88,5°	20
3062066	2487080	Harmaa	Wafix HT/PP -muhvikulmayhde 75 x 88,5°	18
3062070	2487125	Harmaa	Wafix HT/PP -muhvikulmayhde 110 x 88,5°	15



## Pyöristetty muhvikulmayhde 88,5° 75-110 mm

SAP-koodi	LVI-numero	Väri	Tuotteen nimi	Kpl/laatikko
3062062	2487081	Harmaa	Wafix HT/PP -muhvikulmayhde, pyör. 75 x 88,5°	13
3062071	2487082	Harmaa	Wafix HT/PP -muhvikulmayhde, pyör. 110 x 88,5°	12



# Wavin Wafix HT/PP



## Haarayhde 45° 32-160 mm

SAP-koodi	LVI-numero	Väri	Tuotteen nimi	Kpl/laatikko
3020629	2487146	Valkoinen	Wafix PP -haarayhde 32/32 x 45°	25
3043839	2487005	Valkoinen	Wafix PP -haarayhde 50/50 x 45°	25
3021877	2487088	Harmaa	Wafix HT/PP -haarayhde 50/50 x 45°	25
3062014	2487089	Harmaa	Wafix HT/PP -haarayhde 75/50 x 45°	15
3062016	2487090	Harmaa	Wafix HT/PP -haarayhde 75/75 x 45°	24
3062025	2487091	Harmaa	Wafix HT/PP -haarayhde 110/50 x 45°	15
3062018	2487092	Harmaa	Wafix HT/PP -haarayhde 110/75 x 45°	12
3062022	2487093	Harmaa	Wafix HT/PP -haarayhde 110/110 x 45°	10
3062028	2487033	Harmaa	Wafix HT/PP -haarayhde 160/110 x 45°	5
3062030	2487034	Harmaa	Wafix HT/PP -haarayhde 160/160 x 45°	6



## Haarayhde 88,5° 32-110 mm

SAP-koodi	LVI-numero	Väri	Tuotteen nimi	Kpl/laatikko
3020633	2487147	Valkoinen	Wafix PP -haarayhde 32/32 x 88,5°	25
3043840	2487006	Valkoinen	Wafix PP -haarayhde 50/50 x 88,5°	27
3021894	2487094	Harmaa	Wafix HT/PP -haarayhde 50/50 x 88,5°	27
3062015	2487095	Harmaa	Wafix HT/PP -haarayhde 75/50 x 88,5°	15
3062017	2487096	Harmaa	Wafix HT/PP -haarayhde 75/75 x 88,5°	25
3062026	2487101	Harmaa	Wafix HT/PP -haarayhde 110/50 x 88,5°	15
3039496	2487097	Harmaa	Wafix HT/PP -haarayhde 110/75 x 88,5°	12
3062024	2487098	Harmaa	Wafix HT/PP -haarayhde 110/110 x 88,5°	10



## Pyöristetty haarayhde 88,5° 110 mm

SAP-koodi	LVI-numero	Väri	Tuotteen nimi	Kpl/laatikko
3062021	2487099	Harmaa	Wafix HT/PP -haarayhde, pyör. 110/110 x 88,5°	10

# Wavin Wafix HT/PP



## Muhvihaarayhde 45° 32-110 mm

SAP-koodi	LVI-numero	Väri	Tuotteen nimi	Kpl/laatikko
3020631	2487148	Valkoinen	Wafix PP -muhvihaarayhde 32/32 x 45 PLUS valk.	25
3043838	2487011	Valkoinen	Wafix PP -muhvihaarayhde 50/50 x 45 PLUS valk.	25
3043866	2487126	Harmaa	Wafix PP -muhvihaarayhde 50/50 x 45°	0
3062079	2487127	Harmaa	Wafix HT/PP-muhvihaarayhde 75/50 x 45°	15
3062080	2487128	Harmaa	Wafix HT/PP-muhvihaarayhde 75/75 x 45°	24
3062081	2487129	Harmaa	Wafix HT/PP -muhvihaarayhde 110/50 x 45°	15
3062082	2487130	Harmaa	Wafix HT/PP -muhvihaarayhde 110/75 x 45°	12
3062086	2487100	Harmaa	Wafix HT/PP -muhvihaarayhde 110/110 x 45°	8



## Muhvihaarayhde 88,5° 32-110 mm

SAP-koodi	LVI-numero	Väri	Tuotteen nimi	Kpl/laatikko
3043863	2487104	Valkoinen	Wafix PP -muhvihaarayhde 32/32 x 88,5 PLUS valk.	25
3043860	2487012	Valkoinen	Wafix PP -muhvihaarayhde 50/50 x 88,5	27
3043865	2487133	Harmaa	Wafix HT/PP-muhvihaarayhde 50/50 x 88,5°	27
3062087	2487102	Harmaa	Wafix HT/PP -muhvihaarayhde 110/110 x 88,5°	10



## Pyöristetty muhvihaarayhde 88,5° 75-110 mm

SAP-koodi	LVI-numero	Väri	Tuotteen nimi	Kpl/laatikko
3062083	2487131	Harmaa	Wafix HT/PP-muhvihaarayhde, pyör. 75/75 x 88,5°	25
3062084	2487132	Harmaa	Wafix HT/PP -muhvihaarayhde, pyör. 110/75 x 88,5°	10
3062085	2487103	Harmaa	Wafix HT/PP -muhvihaarayhde, pyör. 110/110 x 88,5°	10



## Puhdistusyhde 75-110 mm

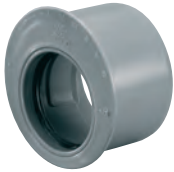
SAP-koodi	LVI-numero	Väri	Tuotteen nimi	Kpl/laatikko
3062047	2487134	Harmaa	Wafix HT/PP -puhdistusyhde 75	15
3062049	2487135	Harmaa	Wafix HT/PP -puhdistusyhde 110	12



## Muhvipuhdistusyhde 110 mm

SAP-koodi	LVI-numero	Väri	Tuotteen nimi	Kpl/laatikko
3062090	2487116	Harmaa	Wafix HT/PP -muhvipuhdistusyhde 110	10

# Wavin Wafix HT/PP



## Lyhyt pystysupistusyhde muhviin 75-110 mm

SAP-koodi	LVI-numero	Väri	Tuotteen nimi	Kpl/laatikko
3043888	2487136	Harmaa	Wafix HT/PP -pystysupistusyhde, muhviin 75/50	20
3043889	2487108	Harmaa	Wafix HT/PP -pystysupistusyhde, muhviin 110/50	25
3043890	2487109	Harmaa	Wafix HT/PP -pystysupistusyhde, muhviin 110/75	20



## Lyhyt pystysupistusyhde putkeen 75-110 mm

SAP-koodi	LVI-numero	Väri	Tuotteen nimi	Kpl/laatikko
3043943	2487137	Harmaa	Wafix PP -pystysupistusyhde, putkeen 75/50	30
3043945	2487138	Harmaa	Wafix PP -pystysupistusyhde, putkeen 110/75	30



## Puhdistustulppa muhviin, kierrekansi 75-110 mm

SAP-koodi	LVI-numero	Väri	Tuotteen nimi	Kpl/laatikko
3003265	2487139	Harmaa	Wafix HT/PP -puhdistustulppa, muhviin 110	20



## Puhdistustulppa pysytyputken pistopäähän 75-110 mm

SAP-koodi	LVI-numero	Väri	Tuotteen nimi	Kpl/laatikko
3045525	2487140	Harmaa	Wafix HT/PP -puhdistustulppa, putkeen 75	20
3043946	2487141	Harmaa	Wafix HT/PP -puhdistustulppa, putkeen 110	15



## Irtomuhvi pystyputkeen 50-110 mm

SAP-koodi	LVI-numero	Väri	Tuotteen nimi	Kpl/laatikko
3043947	2487142	Harmaa	Wafix PP -irtomuhvi 50	-
3043948	2487143	Harmaa	Wafix HT/PP -irtomuhvi 75	18
3043892	2487144	Harmaa	Wafix HT/PP -irtomuhvi 110	-



## Tulppa muhviin 32-110 mm

SAP-koodi	LVI-numero	Väri	Tuotteen nimi	Kpl/laatikko
3043899	2487123	Valkoinen	Wafix PP -tulppa 32	40
3043901	2487008	Valkoinen	Wafix PP -tulppa 50	50
3043900	2487117	Harmaa	Wafix HT/PP -tulppa 50	50
3062052	2487118	Harmaa	Wafix HT/PP -tulppa 75	20
3062053	2487119	Harmaa	Wafix HT/PP -tulppa 110	12

# Wavin-erikoistuotteet



## Wavin HepVO -hajulukko DN32-DN40

SAP-koodi	LVI-numero	Väri	Tuotteen nimi	Kpl/laatikko
3045616	6582936	Valkoinen	Wavin HepVO -hajulukko DN32	24
3018902	6582933	Valkoinen	Wavin HepVO -hajulukko DN40	-



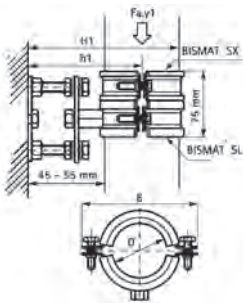
## Wavin LKS -muhvilukko 50-160 mm

SAP-koodi	LVI-numero	Väri	Tuotteen nimi	Kpl/laatikko
4035782	2400117	Ruostumaton teräs	Wavin LKS -muhvilukko 50	50
4035806	2400110	Ruostumaton teräs	Wavin LKS -muhvilukko Asto 58	50
4035794	2400119	Ruostumaton teräs	Wavin LKS -muhvilukko 75	30
4035807	2400111	Ruostumaton teräs	Wavin LKS -muhvilukko Asto 78	30
4035810	2400113	Ruostumaton teräs	Wavin LKS -muhvilukko 110	20
4035811	2400116	Ruostumaton teräs	Wavin LKS -muhvilukko 160	10



## Bismat 1000 -erikoiskannakkeet DN100-DN150

SAP-koodi	LVI-numero	Väri	Tuotteen nimi	Kpl/laatikko
4062878	2400122		Bismat-kannake SL M10 KA/GA ZP DN100	-
4062877	2400121		Bismat-tukikannake 1000 KA/GA EV DN100	-
4062909	2400125		Bismat-kannake SL M10 KA/GA ZP DN150	-
4064496	2400124		Bismat-tukikannake 1000 KA/GA EV DN150	-



### Merkkien selitykset

H1	Kannakkeen kokonaiskorkeus
h1	Kannakkeen korkeus kannakkeen keskiliinjaan
Fa, y1	Kannakoitavan putken halkaisija
B	Kannakkeen kokonaishalkaisija
D	Kannakkeen sisähalkaisija





Tutustu lisää tuotteisiimme osoitteessa  
**www.wavin.fi**



Hulevesien hallinta | Jätevesien hallinta | Kiinteistöjen lämmitys ja jäähdytys  
Veden ja kaasun jakelu | Kaapelinsuojaus

**Mexichem.**  
Building & Infrastructure

**wavin**

CONNECT TO BETTER

Vuosien varrella kertynyt tietotaito ja sertifioitu laatujärjestelmä varmistavat tuotteidemme laadun, luotettavuuden sekä soveltuvuuden Suomen vaativiin olosuhteisiin. Wavin Finland on osa kansainvälistä Wavin-konsernia, jolla on toimipisteitä 25 maassa. Suomessa meillä on pääkonttorimme lisäksi kaksi tuotantolaitosta, neljä myyntikonttoria sekä koko maan kattava jälleenmyyntiverkosto.

© 2018 Wavin Finland  
Pidätämme oikeudet muutoksiin ilman ennakoilmoitusta. Johtuen jatkuvasta tuotekehityksestä, tuotteiden teknisissä yksityiskohdissa tapahtuu muutoksia. Tuotteiden asentaminen tulee tehdä asennusohjeiden mukaan.

