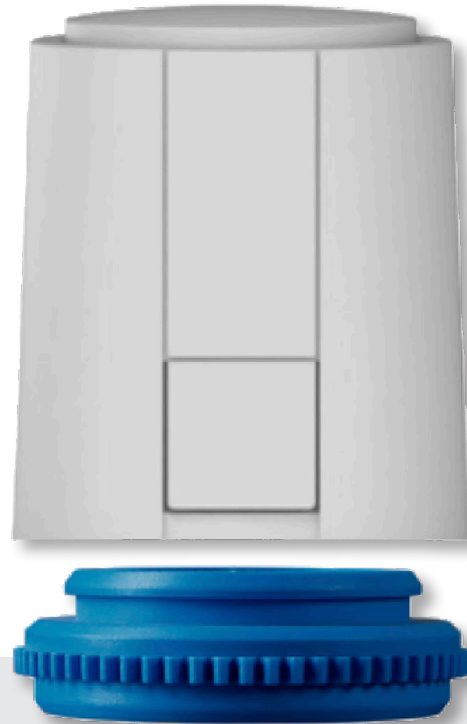


Wavin Thermomotor 24 V NC

De Wavin Thermomotor 24 V NC is een thermo-elektrisch bedieningsmechanisme voor het openen en sluiten van kleppen op verdelers voor vloerverwarming en -koeling. Het belangrijkste toepassingsgebied is de energie-efficiënte individuele regeling van kamertemperatuur in het bereik van gebouwenbeheersystemen en domotica. De Wavin Thermomotor 24V NC wordt geregeld door een 24 V kamerthermostaat met tweepuntsuitgang of pulsbreedtemodulatie.

Fig 1.: Wavin Thermomotor 24 V NC.



1. Kenmerken

- Modern ontwerp
- Slagvarianten 4,0 mm/5,0 mm (andere slagvarianten op aanvraag)
- Beschikbaar in normaal gesloten (NC)
- Stroomverbruik 1 watt
- Volledig compatibel met klepadaptersystemen
- Eenvoudige klik-installatie
- 360° installatiepositie
- Gepatenteerd 100 % bescherming tegen lekkende kleppen
- Eerst-open functie
- Aanpassingscontrole op de klep
- Uitlijningshulp op de klep
- Compact formaat, kleine afmetingen
- All-around functie-indicator
- Geluidsarm en onderhoudsvrij
- Hoge functionele veiligheid en naar verwachting lange levensduur
- Gecertificeerd door TÜV

Toebehoren

- Beschermingsdop SK 1004

2. Functies

Het aandrijfmechanisme van de Wavin Thermomotor 24 V NC maakt gebruik van een PTC weerstandsverwarmd waselement en een drukveer. Het waselement wordt verwarmd door het aanbrengen van de bedrijfsspanning en beweegt de geïntegreerde rem. De kracht die gegenereerd wordt door de beweging wordt overgebracht op de kleplifter en opent en sluit zo de klep.

Technische informatie

2.1. Normaal gesloten klep (klep gesloten)

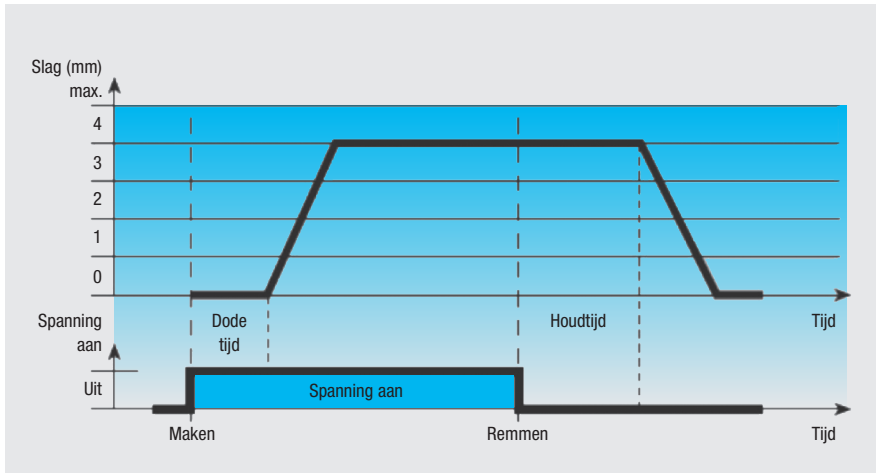


Fig 2.:

Voorbeeld voor een 4 mm slag.

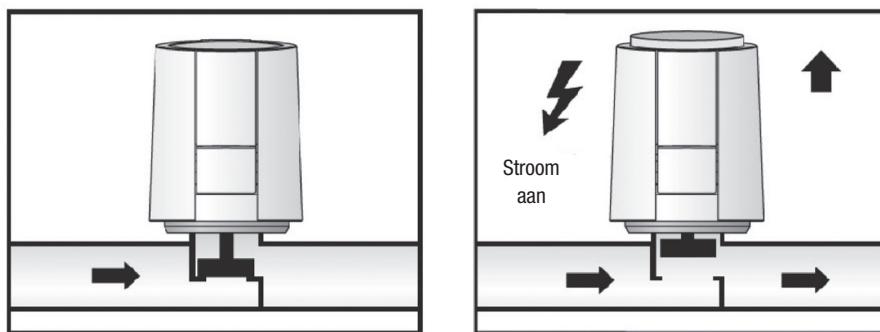
Karakteristieke lijn voor 5 mm slag is analoog.

In het geval van de normaal gesloten thermomotor wordt de klep geleidelijk geopend door de rembeweging bij het aanzetten van de bedrijfsspanning en na afloop van de dode tijd.

Nadat de bedrijfsspanning eraf is gehaald en na afloop van de houdtijd wordt de klep gelijkmatig gesloten door de sluitkracht van de drukveer. De sluitkracht van de drukveer komt overeen met de sluitkracht van commercieel verkrijgbare kleppen en houdt de klep normaal gesloten.

2.2. Functie-indicator

De functie-indicator van de Wavin Thermomotor 24 v NC (rondom zicht) maakt het mogelijk de bedrijfstoestand (klep open of gesloten) in een oogopslag vast te stellen. Het is ook mogelijk de huidige bedrijfstoestand te voelen wanneer het donker is.



- Een uitgebreide functiedisplay het openen van de klep.

2.3. Eerst-open functie

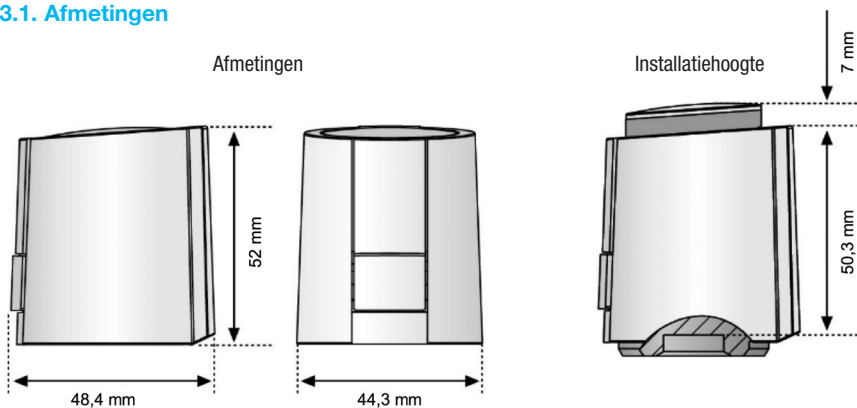
In zijn afgeleverde toestand wordt de Wavin Thermomotor 24 V NC open gehouden wanneer er geen stroom op staat als gevolg van de Eerst-open functie. Dit maakt verwarming tijdens de bouwphase mogelijk, zelfs wanneer de elektrische bedrading nog niet voltooid is. Tijdens de latere elektrische start wordt de Eerst-open functie ontgrendeld door de bedrijfsspanning er langer dan 6 minuten op te zetten. De Wavin Thermomotor 24 V NC zal dan volledig operationeel zijn.

3. Technische informatie

Bedrijfsspanning	• 24 V AC/DC, +20 %...-10 %
Max. inschakelstroom	• < 300 mA gedurende 2 min. max.
Bedrijfsvermogen	• 1 W ¹⁾
Slag (traject actuator)	• 4,0 / 5,0 mm
Aandrijfkracht	• 100 N ±5 %
Vloeistoftemperatuur	• 0 °C tot +100 °C ²⁾
Opslagtemperatuur	• -25 °C to +60 °C
Omgevingstemperatuur	• 0 °C tot +60 °C
Type bescherming	• IP 54 ³⁾ / III
CE-conform volgens	• EN 60730
Behuizing materiaal/behuizing kleur	• Polyamide / lichtgrijs (RAL 7035)
Verbindingskabel/kleur	• 2 x 0,75 mm ² PVC / lichtgrijs (RAL 7035)
Kabellengte	• 1 m
Gewicht met verbindingkabel (1 meter)	• 100 g
Overspanningsbeveiliging volgens EN 60730-1	• min. 2,5 kV

¹⁾ gemeten met precisiereferentie-instrument LMG95 ²⁾ afhankelijk van de adapter zelfs nog hoger ³⁾ in alle installatieposities

3.1. Afmetingen



3.2. Certificaten

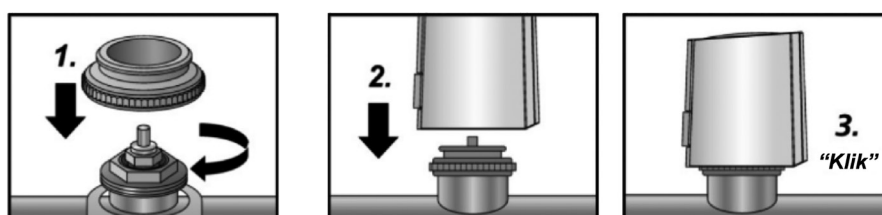
De Wavin Thermomotor 24 V NC is gecertificeerd door TÜV Süd.



4. Installatie-opmerkingen

4.1. Installatie met adapter

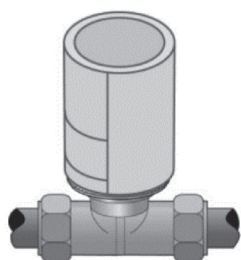
Afhankelijk van het type verdeler waarop de Wavin Thermomotor 24 V NC gemonteerd dient te worden, is een adapter nodig. Deze adapter wordt standaard meegeleverd.



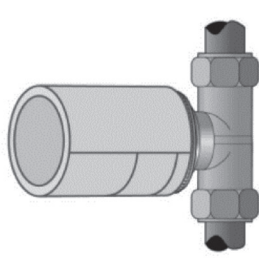
- Eerst wordt de adapter handmatig op de klep geschroefd.
- De Wavin Thermomotor 24 V NC wordt verticaal op de adapter geplaatst.
- De Wavin Thermomotor 24 V NC klikt op de adapter met een "klik" wanneer hij met de hand omlaag wordt gedrukt.

Technische informatie

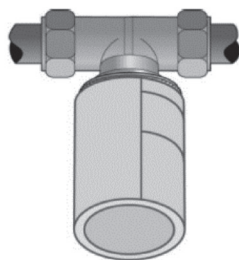
4.2. Installatieposities



verticaal



horizontaal



omhoog

De voorkeursinstallatiepositie van de Wavin Thermomotor 24 V NC is verticaal of horizontaal.

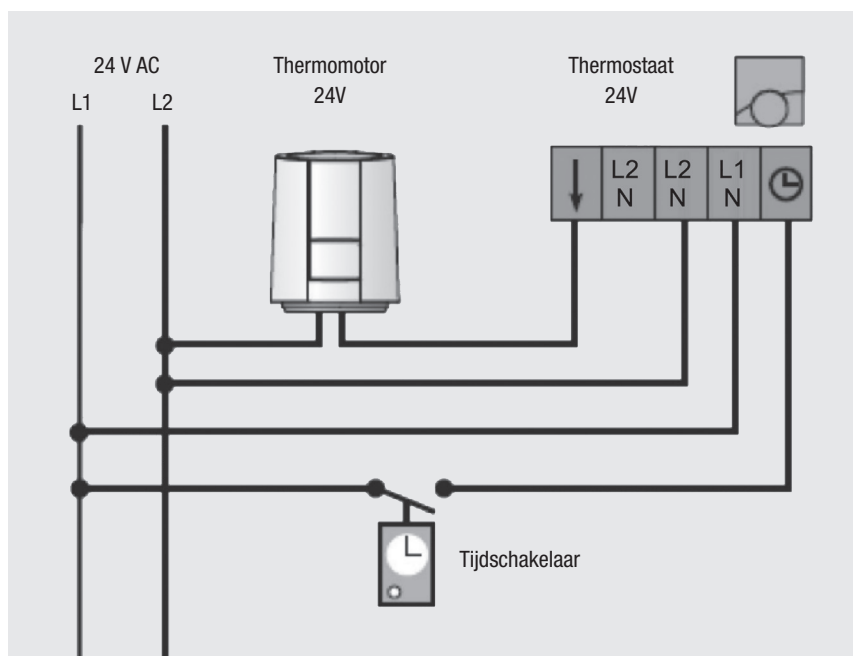
Een omgekeerde positie kan de levensduur van het product verkorten door speciale omstandigheden (bijvoorbeeld verontreinigd water).

4.3. Elektrische installatie

Berekening van maximale kabellengte (koperen kabel) voor 24 V nominale spanning

$$L = K \times A / n$$

- L Kabellengte in m
- A Geleider doorsnede in mm²
- K Constant (269 m/mm²)
- N Aantal Actuators



Wij raden de volgende kabels aan voor het installeren van een 24 V systeem:

Telefoondraad	J-Y(ST)Y	0,8 mm ²
Met licht plastic-omhulde kabel:	NYM	1,5 mm ²
Platte verstevigde bouwdraad	NYIF	1,5 mm ²

Transformator:

Er moet altijd een geïsoleerde veiligheidstransformator volgens EN 61558-2-6 (Europa) worden gebruikt. Dimensionering van transformator vloeit voort uit de maakcapaciteit van de Wavin Thermomotor 24 V NC.

Vuistregel formule: $P_{Trafo} = 6 W \times n$
n = aantal Wavin Thermomotor 24 V NC



Orbia is een collectief van bedrijven die samenwerken om enkele van de meest complexe uitdagingen ter wereld aan te pakken. We zijn verbonden door één gemeenschappelijk doel: het verbeteren van het leven op de hele wereld.

Wavin Nederland B.V. J.C. Kellerlaan 8 | 7772 SG Hardenberg | Postbus 5, 7770 AA Hardenberg
T. 0523-28 81 65 | E. info@wavin.nl | I. www.wavin.nl

© 2021 Wavin Nederland B.V. De in deze brochure opgenomen informatie is gebaseerd op onze huidige kennis en ervaring. Wij aanvaarden evenwel geen aansprakelijkheid voor de gevolgen van eventuele tekortkomingen hierin. Overname van delen van de inhoud is uitsluitend toegestaan met bronvermelding. Voor de meest actuele productinformatie, kijk op wavin.nl

