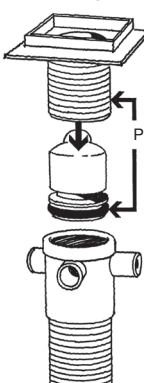


# Wafix<sup>®</sup> gulvafløb, VA-godkendt

**1** Wafix<sup>®</sup> gulvafløb består af:



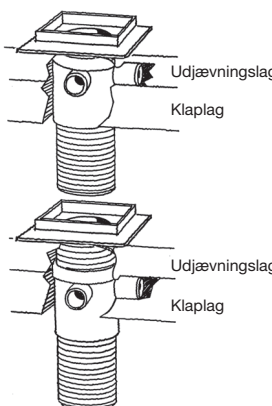
**Overdel (afløbsskål)**

Påsmøres glidemiddel

**Vandlåsindsats**

**Underdel**  
40 eller 50 mm tilløb

**2**

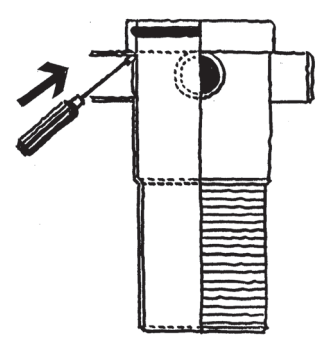


Udjævningslag  
Klaplag

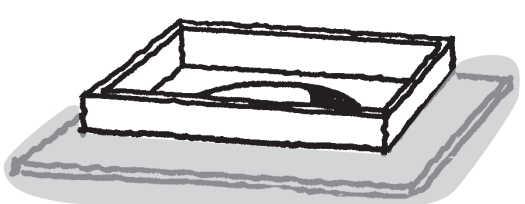
Udjævningslag  
Klaplag

Underdelen kan monteres med tilløb over eller i klaplaget.


**3** I tilløbet fjernes proppen let med hammer/skrutrækker.



**4**




**5**



Påsmøres glidemiddel

Afløbsskålen kan anvendes separat og passer direkte i Ø110 mm muffer.



Afkortning kan foretages på både over- og underdel.

**6**



For tæthed mod gulv/klinker anvendes en velegnet fleksibel/elastisk fuges.



Gulvafløb passer til standardrist 146x146 mm. Rist/ramme fuges tæt til afløbsskålen med velegnet fugemasse. Fugereglerne jvf. BY & BYG anvisning 200, skal overholdes. Gulvafløbet kan drejes i forhold til klinker.

Ved rensning af afløb løftes vandlås-klokken ved hjælp af en fladtang.