

HEK® LK och MiniPEK®, avskiljarpaket

Sand- och oljeavskiljare för ingjutning i golv till villagarage, förråd
och privata parkeringshus

Installation, drift och underhållsinstruktion
02BI01bs



02AI01bs
13.02.2019
Revisio b
HarT

Innehållsförteckning:

1. ALLMÄN INFORMATION	4
1.1 VIKTIG INFORMATION OM PRODUKTEN.....	4
2. HEK® LK SAND- OCH SLAM- AVSKILJARE	5
2.1 FUNKTION	5
2.2 KONSTRUKTION	5
3. MINIPEK® SAND- OLJE- OCH BENSINAVSKILJARE	6
3.1 FUNKTION	6
3.2 KONSTRUKTION	6
4. GARAGE, FÖRRÅD OCH PRIVAT PARKERINGSHUS, YTAVVATTNINGSSYSTEM	7
5. INSTRUKTIONER FÖR INSTALLATIONEN	8
6. UNDERHÅLL	13
6.1 GOLVAVSKILJARE	13
6.2 BETÄCKNINGAR / LOCK	13
6.3 FELSITUATIONER	13
6.4 NÅGON DEL AV SYSTEMET HAR SKADATS ELLER ÄR TRASIG	13
7. PRODUKTÅTERVINNING OCH AVFALL	14
8. SERVICELOGG	15

1. GENERELL INFORMATION

Denna manual avhandlar installation, drift och underhåll av HEK® LK och MiniPEK® sand, olje och bensin golvvaskiljare. Enheterna är avsedda för ingjutning i golv, t. ex. garage, parkeringshus, i pannrum, reservkrafts- och kompressorrum. MiniPEK® golvvaskiljare (klass-2) får inte användas vid fordonstvätt. MiniPEK® är tillverkad i enlighet med EN-858 och CE märkt.

1.1 Viktig information om produkten

Dessa installationsinstruktioner är allmänna instruktioner, vilket innebär att varje installation måste utformas specifikt för objektet i samarbete med designern och myndigheterna. Golvvaskiljarens utformning måste följa den nationella och den lokala kravställningen om applikation. För att systemet ska fungera så bra som möjligt så rekommenderar vi er att läsa denna manual noggrant och ägna särskild uppmärksamhet åt följande punkter under installationen, för att säkerställa säkerheten på arbetsplatsen och en väl fungerande avskiljare:



- Hantera golvvaskiljarna varsamt och varken rulla eller tappa enheterna.
- Fäst enheterna ordentligt under transport så att de inte skadas.
- Fastställ för eventuella skador omedelbart efter transport av materiel.
- Montera lock på plats innan golvet gjuts. Skydda lock mot gjutresten med en plastpåse.
- Elanslutningen av tilläggsutrustning så som värmekabel och / eller nivåalarm ska göras i enlighet med gällande föreskrifter.
- Isoleringmotståndet för värmekabeln ska mätas innan golvet gjuts!
- För att säkerställa trygghet och bra funktion för avskiljaren, ska den inspekteras och underhållas regelbundet. Regelbundet underhåll garanterar även bästa möjliga rengöringsresultat.
- Kontrollera kommunens föreskrifter för avfallshantering för att ta reda på kraven för hantering av slam och olja och agera efter dem.
- Vid service av produkter som kommer i kontakt med avloppsvatten finns det skäl till att observera tillräcklig skyddsutrustning och hygien.
- För att undvika olyckor ska locken under alla omständigheter vara stängda! Det faller alltid på fastighetsägarens ansvar att se till att ingen (barn, djur etc.) kan falla ned i behållaren!

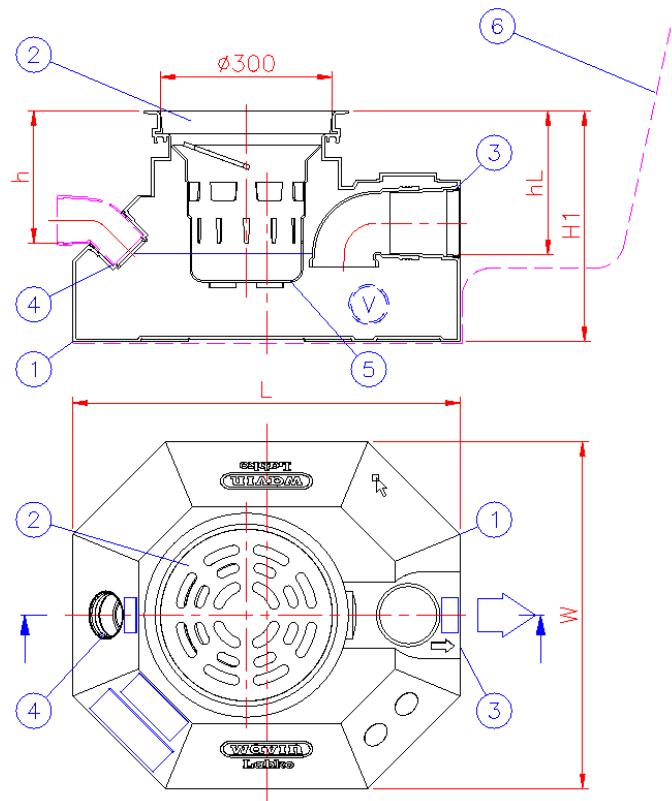
2. HEK® LK SAND- OCH SLAM- GOLVAVSKILJARE

2.1 Funktion

Med en HEK LK golvbrunn samlas vattnet från det utsedda området in antingen via röranslutning i sidan och/eller via gallerlock. Sedan leds det vidare till vidare till ex. En oljeavskiljare. Denna golvbrunnssavskiljaren separerar sand-, slam- och andra fasta ämnen från vattnet.

2.2 Konstruktion

HEK LK golvbrunnssavskiljare är tillverkade av plast (PE-MD). Golvbrunnen omfattar ett Ø300 lock, en löstagbar slamsil (till de modeller med gallerlock) som är enkel att tömma samt en tät Fix lock®-utloppsanslutning försedd med vattenlås och plats för inloppsanslutning om det skulle behövas. Dessutom har golvbrunnen två monteringspår för armeringsjärn. Med hjälp av dessa kan avskiljaren fixeras vid golvets armeringsjärn innan golvet gjuts. Golvbrunnen levereras med en skyddspåse för locket som förhindrar stänk från att fastna på locket under gjutningen av golvet. Inloppsanslutningen är enkel att öppna (t.ex. med en hammare). Inloppsanslutningen gör det alltså möjligt att ansluta avrinningsvatten eller handfat till avskiljaren även ifrån sidan via en rörledning



		HEK 40 LK	HEK 140 LK	HEK 220 LK	HEK 300 LK	HEK 450 LK
1	Tank	PE	PE	PE	PE	PE
2	Körbart lock ø300	Gallerlock i gråjärn C250				
3	Utloppsanslutning	D110	D110	D110	D110	D110
4	Plats för inloppsrör	D75	D110	D110	D110	D110
5	Silhink	Ø260 H=240	Ø260 H=240	Ø260 H=240	Ø260 H=240	Ø260 H=240
6	Värmekabel (tillbehör) 230 V, P = 180 W, längden på änden för anslutning till el-central är 5 m, 1 m värmekabel frilägges för fasttejpning på undersidan av utloppsröret.					
V	Volym, slam	40 l	140 l	220 l	300 l	450 l
hL	Djup på utlopp	250	250	300	300	300
h	Djup på inlopp	230	220	270	270	270
H1	Höjd på tank	400	640	700	840	1100
W	Bredd på tank	600	600	750	750	750
L	Längd på tank	670	800	1060	1060	1060

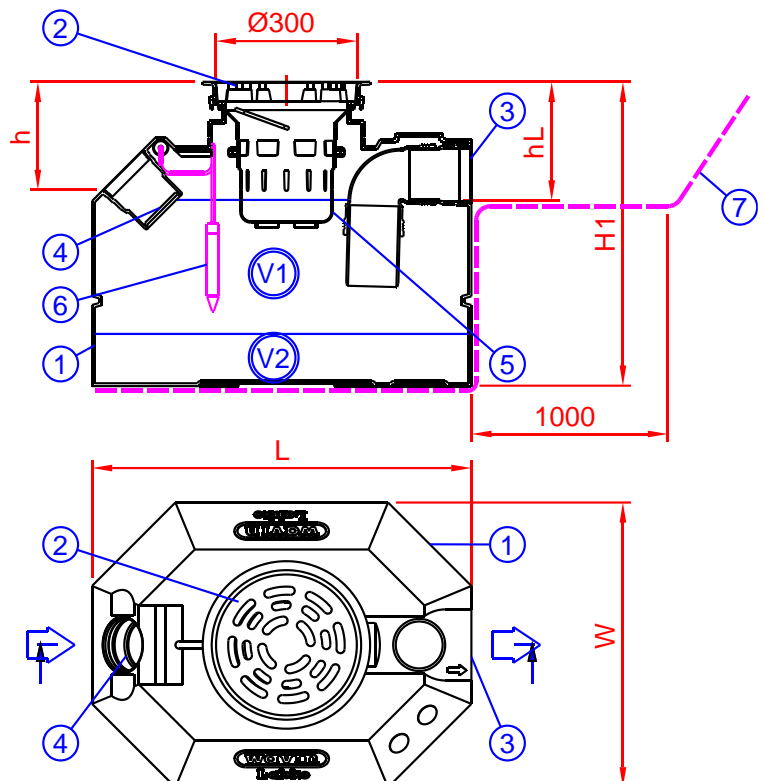
3. MINIPEK® SAND- OLJE- OCH BENSIN, GOLVAVSKILJARE

3.1 Funktion

MiniPEK® S-modellen avskiljer olja och bensin från vatten. Denna är försedd med ett tätt lock. Och resterande MiniPEK® modellerna separerar sand, olja och bensin. Dessa är istället försedda med gallerlock. Det går att välja annat lock än det som är förmonterat vid specifika önskemål om detta. Dessa (klass-2) golvavskiljarna får inte användas vid fordonstvätt.

3.2 Konstruktion

MiniPEK produkterna är golvavskiljare tillverkade av PE-plast. Avskiljaren omfattar ett Ø300 lock, en löstagbar slamhink (till de modeller med gallerlock) som är enkel att tömma samt en tät Fix lock®-utlopps- och inloppsanslutning försedd med vattenlås. Dessutom har Avskiljaren två monteringspår för armeringsjärn. Med hjälp av dessa kan avskiljaren fixeras vid golvets armeringsjärn innan golvet gjuts. Avskiljaren levereras med en skyddspåse för locket som förhindrar stänk från att fastna på locket under gjutningen. Avskiljarna går att utrustas med nivåalarm.



		MiniPEK 0,2	MiniPEK S 0,4	MiniPEK 0,4	MiniPEK 0,6
1	Tank	PE	PE	PE	PE
2	Körbart lock ø300	Galler i gråjärn, C250	Tätt lock i gråjärn, C250	Galler i gråjärn, C250	Galler i gråjärn, C250
3	Utloppsanslutning	D110	D110	D110	D110
4	Plats för inloppsrör	D110	D110	D110	D110
5	Silhink	Ø260 H=240	-	Ø260 H=240	Ø260 H=240
6	Nivåalarm, oljeskikt	Tillbehör	Tillbehör	Tillbehör	Tillbehör
7	Värmekabel (tillbehör) 230 V, P = 180 W, längden på änden för anslutning till el-central är 5 m, 1 m värmekabel frilägges för fasttejpning på undersidan av utloppsröret.				
V1	Volym, oljeskikt	110 l	220 l	220 l	330 l
V2	Volym, slam	40 l	-	80 l	120 l
hL	Djup på utlopp	250	300	300	300
h	Djup på inlopp	220	270	270	270
H1	Höjd på tank	640	700	840	1100
W	Bredd på tank	600	750	750	750
L	Längd på tank	800	1060	1060	1060

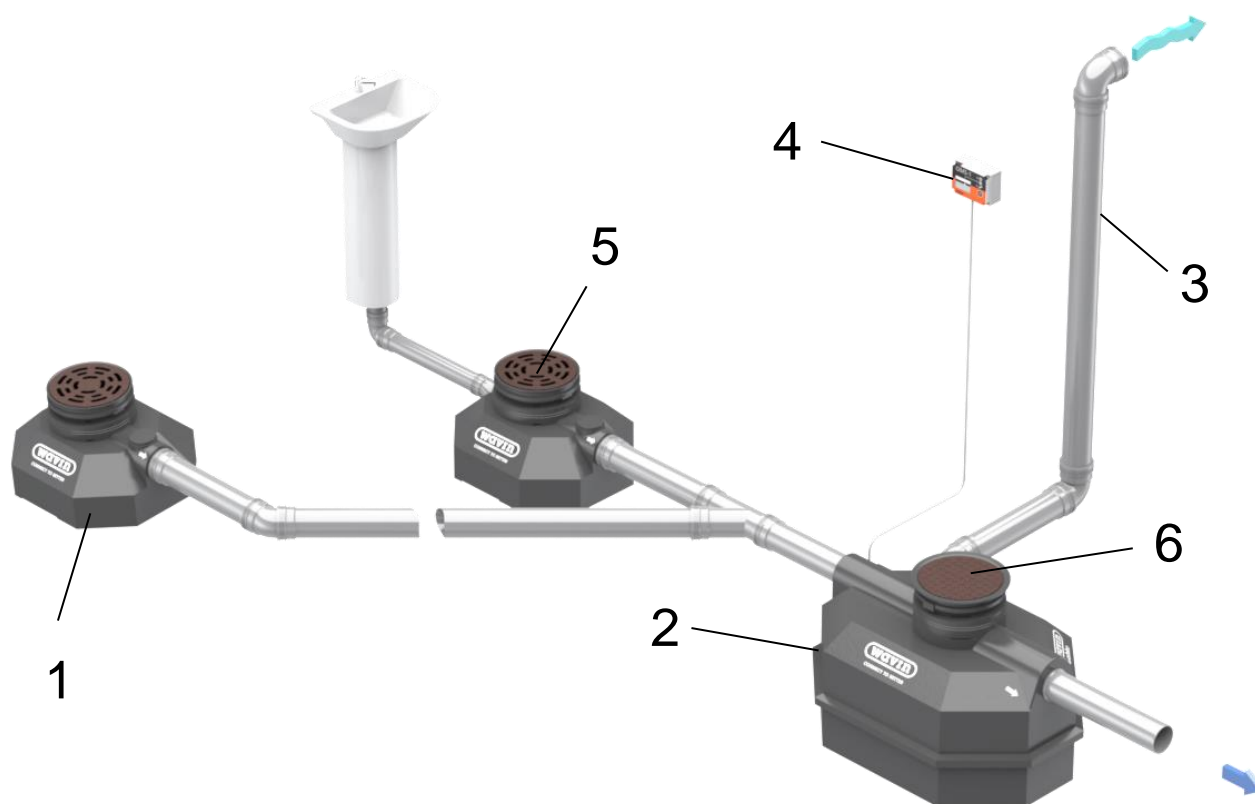
4. GARAGE, FÖRRÅD OCH PARKERINGSHUS, YTAVVATTNINGSSYSTEM

HEK® LK och MiniPEK® S 0,4 golvavskiljare kan utformas och byggas som system för garage, förråd och parkeringshus. För att tillgodose specifika krav på platsen kan flera HEK® golvbrunnar med sandfång användas som uppsamling innan det samlade flödet leds till en oljeavskiljare. **En HEK® LK klarar 1-2st parkeringsplatser eller cirka 25m².** Vad gäller dimensionering av oljeavskiljaren så får det samlade flödet ej överstiga den nominella kapaciteten (uttryckt som NS eller l/s). **MiniPEK® 0,4 S klarar NS 0,4 l/s. Det motsvarar en tappventil DN15 (1/2"), 20st parkeringsplatser eller cirka 250m² golvyta.**

En golvränna med sandfång kan ersätta golvbrunnen HEK® LK om linjeavvattning skulle passa objektet bättre. Var noga med att kontrollera bygghöjderna på en eventuell ränna och oljeavskiljaren, de båda tillsammans.

Andra särskilda krav för platsen kan vara att oljeavskiljarens ventilation i samma utrymme är förbjuden. I så fall bör Minipek® S 0,4 användas vilken har ett stängt lock, för att förhindra att olje- och avloppslukt stiger till rummet. I detta fall bör oljeavskiljaren ventileras med ett separat ventilationsrör utanför byggnaden.

Objekten bör utrustas med oljenivåalarm (tillbehör) om inte en tät inspektions-/tömningsintervall upprättas på oljeavskiljaren.



1. HEK® LK	2. MiniPEK® 0,4 S	3. Ventilationsrör (ej inkluderat)
4. Nivåalarm (tillbehör)	5. Gallerlock DN300	6. Tätt lock DN300

5. INSTRUKTIONER FÖR INSTALLATIONEN

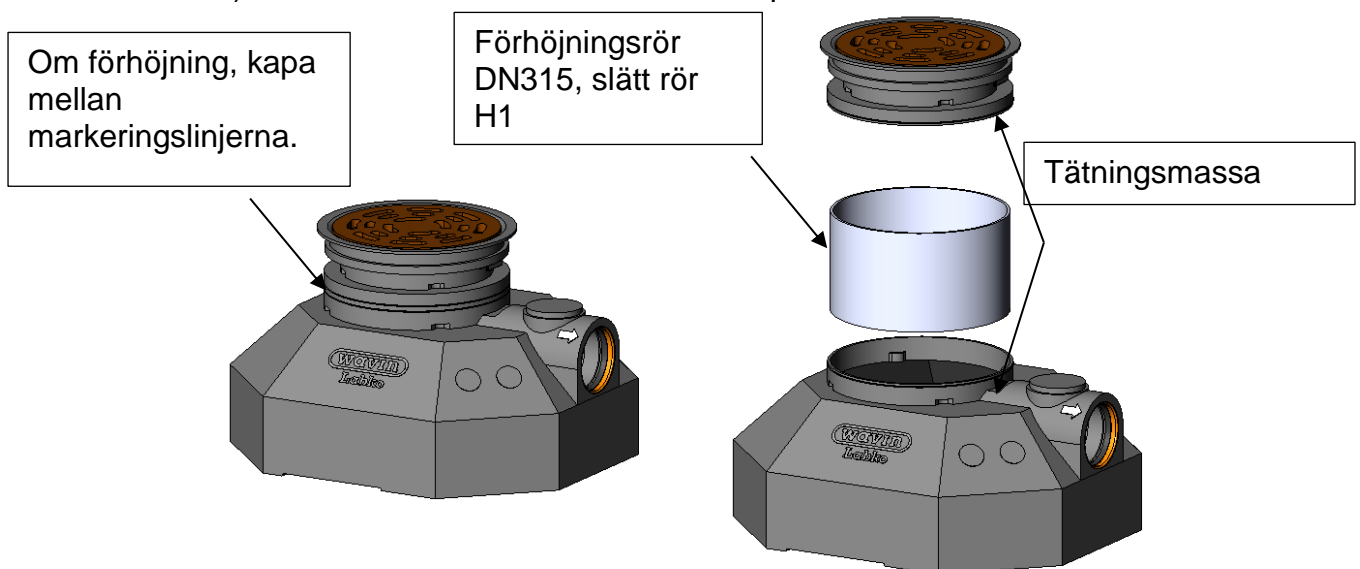
Gör grundläggningsarbetet för enlighet i enlighet med anvisningarna från planeraren av objektet. Isoleringsarbetet måste utföras noggrant.



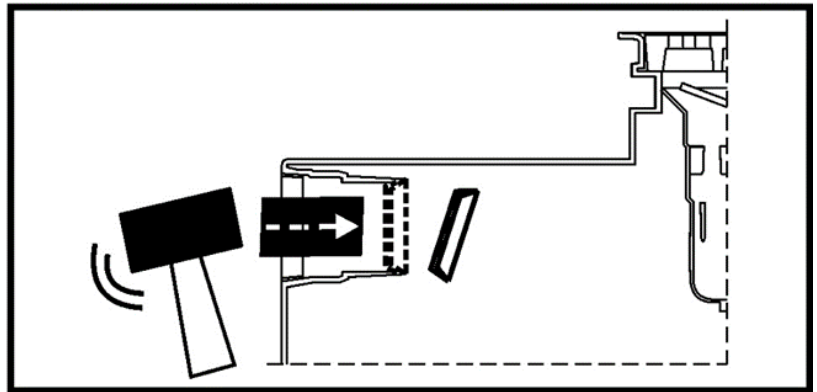
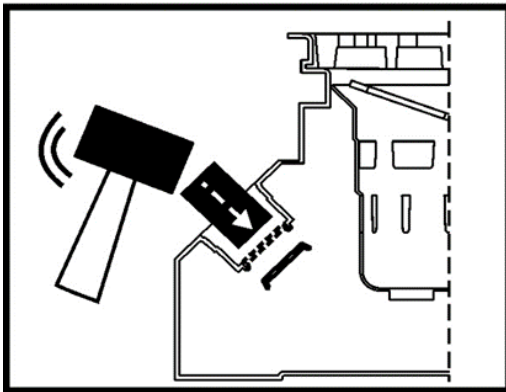
- Positionera golvbrunnen på plats i en höjd i enlighet med planen genom att mäta från ovansidan av locket.



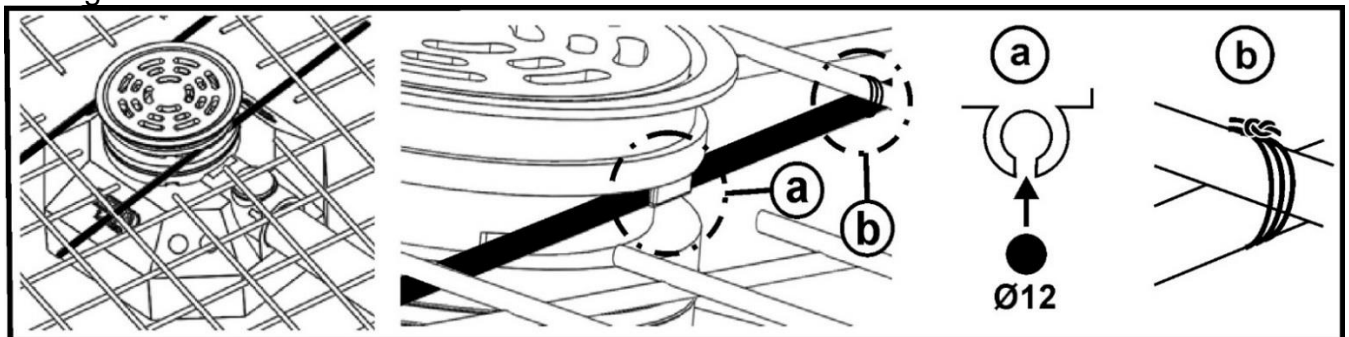
- Vid behov kan enheten monteras djupare än standarddjupet. Skär golvbrunnen vid kapningspunkten mellan strecken i enlighet med bilden. Montera ett slätt YD $\varnothing 315$ PE/PP/PVC-rör som förhöjning (ingår inte i leveransen), tillför även tätningsmassa (silikon eller liknande) och fäst med minst tre skruvar både på över- och undersidan.



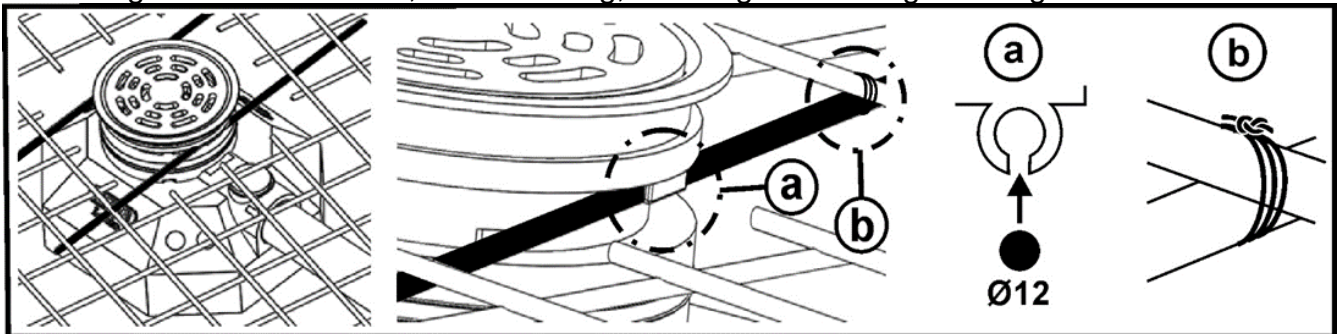
- OBSERVERA! öppna bara de extra inloppsanslutningarna som ska tas i bruk.



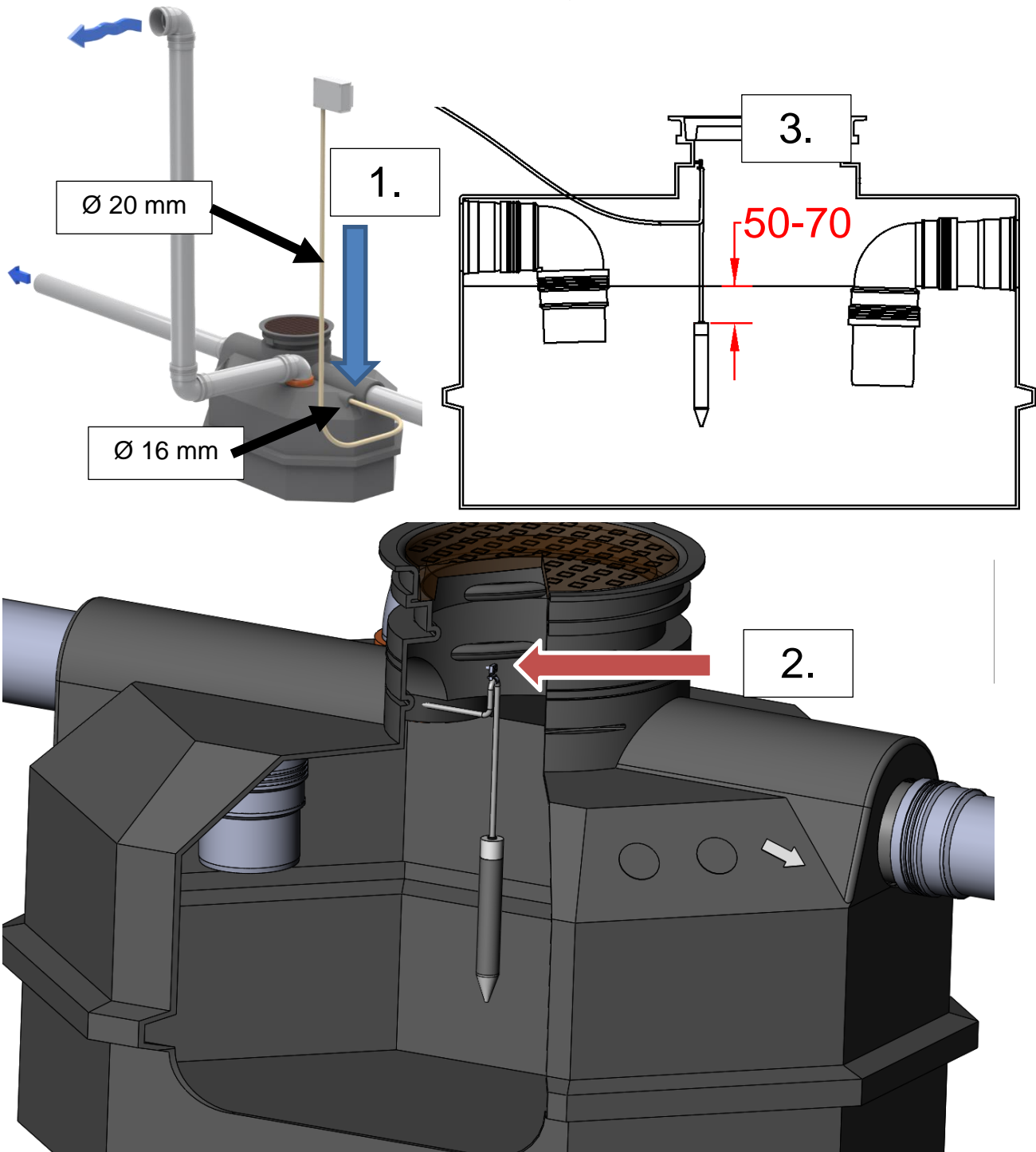
- Efter positioneringen ska golvbrunnen stötts upp så att den hålls upprätt under gjutningen av golvet.



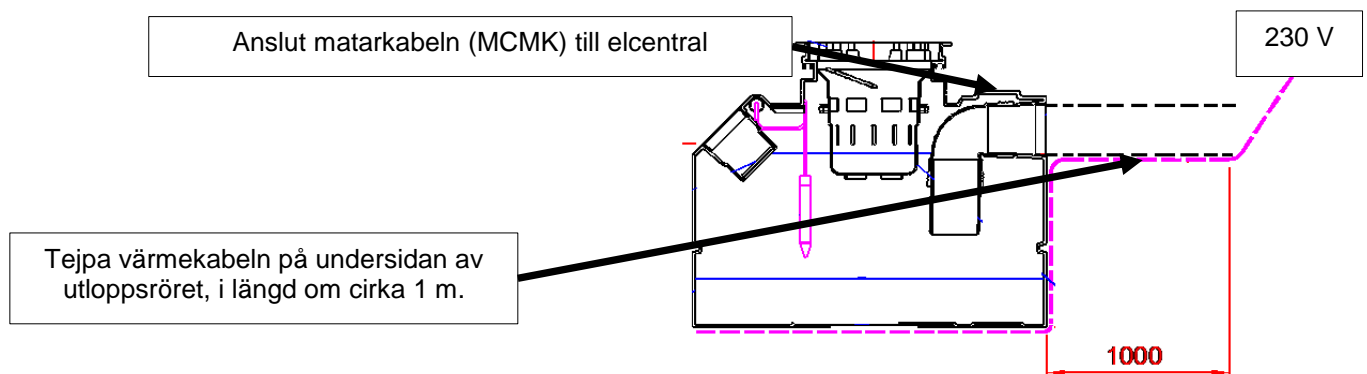
- Fortsätt med grundläggningsarbetet vid objektet i enlighet med anvisningarna, såsom montering av VVS/HVAC-rör, markisolering, isolering och betongarmering



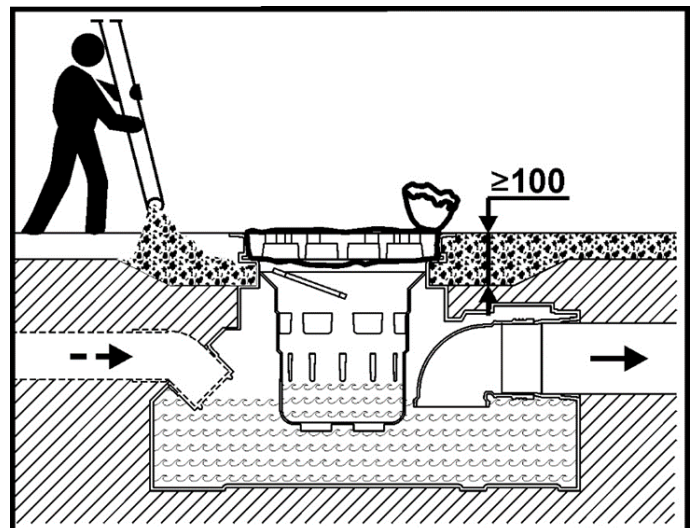
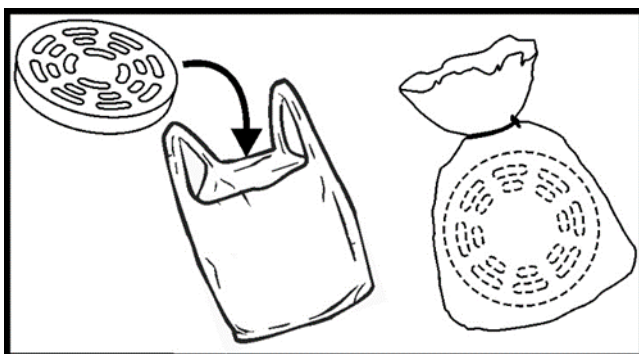
- Installation av oljenivåalarm (Tillbehör). Installera helst en tät kabelgenomföring. Eller ett $\text{\O}20$ mm kabelskyddsrör genom tank. Oavsett så gör du anslutningen i den släta ytan närmast inloppet (1.). Om ingen tät kabelgenomföring: ta upp hål med en $\text{\O}16$ mm borrh och anslut kabelskyddsröret. Säkra tätheten med ett tätningsmedel. Oljenivåalarmets kabel uppfäst med skruv (2.). Oljesiktsgivaren tillhörande nivåarmet justeras till att hänga ned 50-70 mm från vattenytan/utloppsnivå mätt till givarens överkant (3.).



- Anordna ventilationsrör upp över marknivå på oljeavskiljaren. Anslutning för detta ventilationsrör DN110 eller minst DN75, finns på tankkroppen. Ovan mark kan ventilationsröret avslutas med en "svanhals" eller dylikt. Tänk på att inte ha ventilationsröret placerat vid dörr/fönster eller friskluftsintag
- Det går att mot beställning få en fabriksmonterad värmekabel (platt utförande) under botten av brunnen (på utsida tank). Värmekabeln har en 5 meter lång ände för anslutning till elcentral. Vid installationen av värmekabeln så lämnas 1 meter för att tejpas på undersidan av utloppsörret. Golvets värmeisolering ska planeras i enlighet med förhållandena på objektet.



- Tillbehöret värmekabel måste kontrolleras att den fungerar genom mätning av isoleringsmotståndet innan betongen gjuts!
- Lägg locket på golvbrunnen i en plastpåse och låt det ligga på plats under gjutningen.



- Garage, förråd och parkeringshus med golvet under grundvattennivån skall utformas enligt alla särskilda krav och bestämmelser. Nedan instruktion är en allmän beskrivning för installation i ett sådant sammanhang.

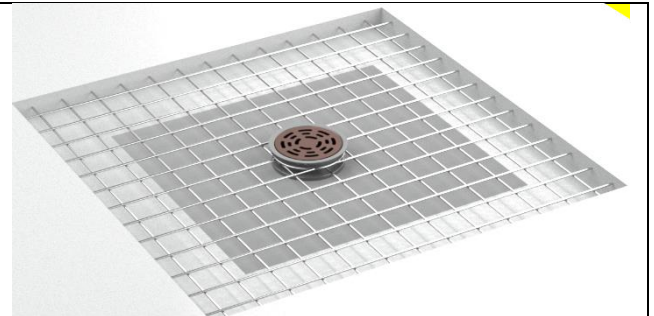


Golvavskiljarna är inte utformade för att hålla mot grundvattentryck.

Om enhet placeras under betongplatta måste betongkonstruktionen anpassas så att hela golvavskiljaren innefattas. Strukturen på betongkonstruktionen skall utformas så att den följer de lokala byggregommendationerna.

Under gjutning runt om golvavskiljare måste golvavskiljaren stödjas / fästas i armeringen. Det så att den inte flyter upp och /eller hamnar snett.

Betonggjutning kan utan problem utföras om golvavskiljaren är monterad i standardhöjd (inget förhöjningsrör). Kom ihåg att locket skall vara monterat på golvavskiljaren vid ingjutning – gärna i plastpåse så att det inte blir nedstänkt under gjutprocessen.



OBS! Om golvavskiljarna förhöjs så måste området omkring golvavskiljare gjutas med torrbetong / finbetong / reparationsbetong.

Det eftersom golvbrunnen inte håller för trycket av våt betong (t.ex. färdigblandad betong) vid förhöjningsskarven.

Den slutgiltiga golvstrukturen görs enligt den konstruktion som krävs för objektet.

6. UNDERHÅLL

HEK® LK och MiniPEK® golvavskiljare skall genomgå regelbundna inspektioner och underhållsåtgärder för att säkerställa en tillförlitlig och god drift. Regelbundet underhåll säkerställer också ett bästa renande resultat. Säkerställ att detta sker genom att logga alla händelser som inspektioner, tömning och andra åtgärder. En mall för detta hittar du sist i detta häftet, under avsnittet 8. Olje- och bränsle avfall är farligt avfall, men ta reda på lokala regler för klassificering och hantering av sand och slam. Här menas det som töms ur golvbrunnen HEK® LK. Tömning av farligt avfall regleras på många sätt av lokala myndigheter, miljökontor eller myndigheter och det kan finnas exakta dokumentationskrav för underhålls åtgärder. Denna manualen måste förvaras på plats och ska kunna uppvisas för myndigheterna på begäran. Fastighetsägaren kan själv utföra inspektionerna som det är fråga om på dessa produkterna.

6.1 Golvavskiljare

Kontrollera ansamling av slam på botten av avskiljaren samt oljeskikt på toppen av vattenytan. HEK® LK golvbrunn inkluderar slamsil som ska tömmas, om tillströmning har skett via gallerlocket. Slamsilen sitter under gallerbetäckningen. Regelbunden tömning av slamsilen minskar slam i botten av avskiljaren. Slammet måste avlägsnas vid behov, och vi rekommenderar att detta görs minst en till två gånger om året. Avskiljaren måste tömmas med en spade eller en slamsugningsbil. Rengör avskiljaren med spolslang, till exempel i samband med tömning. Regelbunden tömning med tillräckligt korta mellanrum förhindrar att sand tränger in i avloppsrören och minskar obehagliga lukter och i det långa loppet förhindras alltså igensättning. Slammet och oljan i MiniPEK® golvavskiljare är farligt avfall. Farligt avfall måste behandlas och transporteras till reningsverket enligt lokala föreskrifter. Regler för avfalls hantering av slam ifrån HEK® LK golvbrunn måste kontrolleras hos ditt lokala miljökontor eller det lokala företaget som handhar avfallshanteringen.

Golvavskiljarens skick och funktion skall inspekteras minst vart tionde år. Vi rekommenderar att inspektionen utförs i samband med underhåll/tömning av systemet. Golvbrunnens täthet och allmänna skick, inte minst på inlopp och utlopp, måste inspekteras.

6.2 Betäckningar / lock

Vad gäller locken ska skicket på dem och den mekaniska konditionen på gallerlocken kontrolleras för eventuell förekomst av besvärlig rost är de öppna och genomsläppliga nog. Med hjälp av inspektionen säkerställs att golvbrunnens konstruktion inte har skadats. Inspektionen av skicket på konstruktionerna utförs i samband med tömningen då locken har lyfts bort.

6.3 Felsituationer

- Om fastighetens avlopp inte avrinner eller om systemet svämmar över ska du omedelbart kontrollera för eventuella blockeringar i golvbrunnens utlopp.
- Om golvbrunnens nivåfyllnad är på normal höjd så länge som vatten inte tillförs avloppet och uppdamning förekommer då vatten används blockeras utloppet. Spola avloppsrören och avlägsna avlagringarna och blockeringarna från avloppssystemet.

6.4 Någon del av systemet har skadats eller är trasig

Om någon del av systemet har gått sönder eller skadats, ska du ta kontakt med säljaren av produkten.

7. PRODUKTÅTERVINNING OCH AVFALL

I Sverige så sorteras det flytande media du tömmer ur en oljeavskiljare som farligt avfall. Det innebär att det tömda avfallet skall omhändertas av kommunal- eller privat näringsidkare på slamtömningsområdet. Det skall ske enligt svensk avfallsförordning (2011:927). <https://www.naturvardsverket.se/stod-i-miljoarbetet/vagledningar/avfall/farligt-avfall/andrade-regler-klassificering/> Kontakta din lokala aktör angående tömning av oljeavskiljare för uppgift om hur detta löses på bästa sätt.

Produktens transportförpackning kan alltid antingen återvinnas eller returneras. När enheten tas ur bruk kan hela, rengjorda produkter återvinnas och återbrukas. Själva tanken är tillverkad av polyeten, locket av gjutjärn och rördelarna av polypropen. Eftersom livslängden för byggprodukter är mycket lång ska du säkerställa vad som gäller vid tidpunkten för kasseringen av produkten av den instans och/eller företag i kommunen som ansvarar för avfallshanteringen.



CONNECT TO BETTER

Se hela vårt sortiment på
www.wavin.se



**Dagvatten | Värme och kyla | Vatten och gasdistribution
Avlopp och dränering | Kabelkanalisation**

© 2019 Wavin

Wavin förbehåller sig rätten till ändringar utan föregående meddelande. Med anledning av kontinuerlig produktutveckling sker det förändringar i produkternas tekniska detaljer. Produkterna ska monteras i enlighet med anvisningarna.

Wavin Sweden AB
Kjulamon 6
SE-63506 ESKILSTUNA



CONNECT TO BETTER

Mexichem.
Building & Infrastructure