

Teknik Kılavuz

WAVIN SiTech B1

Sessiz ve Zor Yanıcı

Atık Su Borusu ve Ek Parçaları



16 dB



wavin

orbia 

İçindekiler

| | |
|---|----|
| Wavin SiTech B1 | 3 |
| Sistem tanımı | 3 |
| Sistem üstünlükleri | 3 |
| Uygulama alanları | 4 |
| Yangın yönetmeliği | 4 |
| Özel ek parçalar | 5 |
| Teknik Özellikler | 6 |
| Taşıma ve Depolama | 7 |
| Akustik | 8 |
| Avantajlı yerleşim | 8 |
| Akustik tesisat tasarımı | 9 |
| Montaj ve birleştirme | 10 |
| SiTech B1 ek parçalarını ve borularını bağlanması | 10 |
| Boruların uygun ölçüde kesilmesi | 10 |
| Sabitleme | 10 |
| Genel askılama kuralları | 11 |
| Kelepçe Sabitleme Talimatları | 11 |
| Kelepçe yerleşimi | 12 |
| Dişli rotun maksimum uzunluğu | 14 |
| Artırılmış duvar mesafesi | 16 |
| Sessiz askılama - İkili kelepçe - 16 dB(A) | 17 |
| Zemin tavan geçişleri | 18 |
| Wavin SiTech B1 Ürün gamı | 25 |

Wavin SiTech B1

Sistem Tanımı

Polyvinil Klorür (PVC) bazlı Wavin SiTech B1 boruları atık su sistemlerinde kullanılır. Sistem ileri seviyede yangın dayanımı, düşük ses seviyesi ve kolay kurulum özellikleri sunar. Esnek bağlantı ve sıkı geçme özelliği ile SiTech B1, binalarda atık su tahliyesi için komple bir çözüm sunmaktadır. Bina tasarımında yaşam kalitesi ve konfor önemli bir husustur. Su tahliye sistemlerinde gürültünün azaltılması hem yaşam hem çalışma ortamlarında büyük bir rahatlık sağlamaktadır. Wavin SiTech B1, günümüz inşaat ve mekanik uygulama şartlarını karşılamakta ve müşterilerin daha fazla rahatlık ve kalite yönündeki taleplerini de yerine getirmektedir. SiTech B1, 15316 sayılı yangın yönetmeliğinin gerekliliklerini yerine getirecek şekilde tasarlanmıştır.

Sistem Üstünlükleri



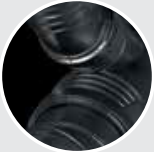
Yangın Direnci

SiTech B1'in geç yanıcı yangın davranışı sayesinde yüksek katlı binalar dahil, her türlü atık suprojelerinde kullanımı uygundur.



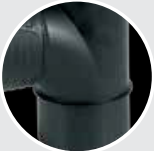
Düşük Ses

SiTech B1, su akışının akustik değerlerini düşüren yüksek performanslı atık su sistemidir. Özel formülü sayesinde tesisattan gelen ses en aza indirgenmiştir.



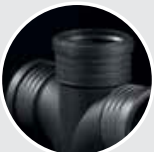
Açılı dönüş

Ek parçaların üzerinde 15 ve 45 derecelik açılal işaretler vardır. SiTech B1 ek parçalar, üzerindeki açılal işaretler sayesinde kolayca döndürülerek monte edilir.



Yerleştirme derinliğinin kontrolü

Ek parçaların spigot uçlarındaki çizgiler, borunun mufa tam olarak oturmasına imkan sağlar. Bu çizgi aynı zamanda uzun borularda termal genişlemeye karşı gerekli 10 mm'lik mesafeyi de montajı yapan ustaya teyit etmektedir.



Siyah renk

Siyah renk Sitech B1'nin dayanımına ve sağlamlığına katkı yapmaktadır. Siyah rengin artırılmış UV dayanımı sayesinde, sistem bina dışı kullanımlar için de oldukça elverişlidir. Aynı zamanda siyah renk, sisteme daha estetik ve profesyonel görünüm kazandırmaktadır.

Uygulama Alanları

Wavin SiTech B1; gürültü azaltma ve yangın direnci (EN 13501-1)'de dahil olmak üzere, atık su tahliye sistemleri (EN1329) için öngörülen et kalınlıklarını karşılar. SiTech B1'in yaydığı ses seviyesi Stuttgart Fraunhofer Enstitüsü(DIN 4109, VDI 4100, EN 14366) tarafından ölçülmüştür.

Tablo 1: SiTech B1 için Fraunhofer ses ölçüm sonuçları

| Test specimen: Wastewater system consisting of straight plastic pipes "SiTech B1 110 x 3.8 PVC-U, 11/08/2020" and fittings "SiTech +, PP-MB" (pipe manufacturer: Wavin Turkey, fitting manufacturer: Wavin Italy) and acoustic pipe clamps with elastic inlay and spacers "Wavin No Noise Bracket" (manufacturer: Walraven GmbH) mounted as acoustic double clamps. | | Flow rate [l/s] | | | |
|---|----------|-----------------|-----|-----|-----|
| | | 0.5 | 1.0 | 2.0 | 4.0 |
| Airborne sound pressure level $L_{p,A}$ [dB(A)] according to EN 14366 for the basement test-room | UG front | 43 | 48 | 50 | 54 |
| Structure-borne sound characteristic level $L_{w,A}$ [dB(A)] according to EN 14366 for the basement test-room | UG rear | <10 | <10 | 12 | 16 |
| Installation sound level $L_{Aeq,T}$ [dB(A)] following DIN 4109 in the basement test-room | UG front | 43 | 48 | 50 | 54 |
| | UG rear | <10 | 13 | 16 | 20 |
| Installation sound level $L_{Aeq,T}$ [dB(A)] following VDI 4100 in the basement test-room | UG front | 41 | 45 | 48 | 52 |
| | UG rear | <10 | 10 | 13 | 16 |

Wavin SiTech B1 yüksek katlı binalarda ve apartman binası, otel, hastane, yaşlı bakım evleri ve kütüphaneler gibi sese hassas olan yerlerde kurulum açısından ideal bir çözümdür.

Wavin SiTech B1, 75-80 °C'a kadar olan sıcaklıklarda su tahliyesi için kullanılabilen olup, uzun süreli 55 °C'a kadar kullanılabilir. Soğuk havalarda ise 0 ° C'a kadar dayanımlıdır.

Sistem, aşağıda belirtilen çaplarda mevcuttur:

- 50 mm
- 75 mm
- 110 mm
- 125 mm
- 160 mm
- 200 mm
- 250 mm

Uygulamayla ilgili tüm sorularınız için Wavin Türkiye temsilcisi ile iletişime geçebilirsiniz.

Yangın Yönetmeliği

Türkiye'de ilk olarak 2007 yılında yayımlanan 15316 sayılı yangın yönetmeliği ile yüksek katlı binalarda, ıslak hacimlerden geçen branşman boruları hariç olmak üzere, 70 mm'den daha büyük çaplı tesisat borularının en az alevlenici malzemenin olması gerektiği tarif edilmiştir.

Yönetmelikte 2009 yılında yapılan değişiklik ile birlikte yüksek katlı bina; bina yüksekliği 21,50 m'den, yapı yüksekliği ise 30,50 m'den fazla olan binaları tarif etmektedir. Yapı yüksekliği bodrum katları da toplam yüksekliğe dahil etmektedir. 9 Temmuz 2015 tarihinde yayınlanan 29411 sayılı resmi gazetesinin 44. sayfasında ve 7 numaralı maddesindeki değişikliğe göre; yönetmelik yangın kelepçesi kullanılması durumunda normal alevlendirici malzemenin kullanılmasına da izin vermiştir.

Test ölçümlerine göre Sitech B1 boruların yangın sınıfı EN 13501-1 standardına göre (Bknz syf:16) B-s1 d0 olarak tespit edilmiştir.

Bu yangın sınıfı DIN 4102'ye göre B1 sınıfına denk gelmektedir. Aşağıdaki karşılaştırma tablosu Bayındırlık ve İskan Bakanlığı'nın 28.07.2004 tarihli resmi gazetesinde yayınlanmıştır.

Tablo 2:

Yapı Malzemelerinin TS EN 13501-1 ve DIN 4102'ye göre denklemleri

| Fayans hariç yapı malzemelerinin Yanicılık sınıfları | |
|--|---|
| Malzemenin Yanicılık Özelliği | TS EN 13501-1 ⁽²⁾ |
| Hiç Yanmaz | A1 |
| Zor Yanicı | A2 - s1, d0 |
| Zor Alevlenici | B, C, s1, d0 |
| | A2 - s2, d0 |
| | A2, B, C -s3, d0 |
| (Minimum) | A2, B, C - s1, d1 |
| | A2, B, C - s1, d2 |
| | A2, B, C - s3, d2 |
| Normal Alevlenici | D - s1, d0 |
| | D - s2, d0 |
| | D - s3, d0 |
| | E |
| (Minimum) | D - s1, d2 |
| | D - s2, d2 |
| | D - s3, d2 |
| (Minimum) | E , d2 |
| Kolay Alevlenici | F |
| Fayans Malzemeleri İçin Yanicılık Sınıfları | |
| Malzemenin Yanicılık Özelliği | According to TS EN 13501-1 ⁽²⁾ |
| Hiç Yanmaz | A1 _{FL} |
| Zor Yanicı | A2 _{FL} - s1 |
| Zor Alevlenici | B _{FL} - s1 |
| (Minimum) | C _{FL} - s1 |
| Normal Alevlenici | A2 _{FL} - s2 |
| | B _{FL} - s2 |
| | C _{FL} - s2 |
| | D _{FL} - s1 |
| (Minimum) | D _{FL} - s2 |
| (Minimum) | E _{FL} |
| Kolay Alevlenici | F _{FL} |
| Çatı kaplama ürünleri için Yanicılık sınıfları | |

Özel Ek Parçalar

Wavin SiTech B1 portföyü kolay, etkin montaj, kullanıma elverişli ve özellikle montaj alanının dar olduğu yerler için çok uygun özel ek parçalar sunmaktadır. Banyoda kullanılanlar hem tuvalet hem de duşta kolay monte edilebilmektedir. Geniş kıvrımlı bazı ek parçalar; keskin açılı ek parçaya oranla, suyun daha düzgün akışını sağlar ve toplam ses seviyesini de azaltır, havalandırmayı artırarak suyun debisini yükseltir. Yeni tasarımı temizleme parçaları, üzerindeki kulp sayesinde kolayca açılır ve sistemin rahatlıkla temizlenmesini sağlar.



Uzatma / Tamir Mufu



Temizleme Parçası



**Geniş Açılı
Tek Çatal**



**Geniş Açılı
Çift Çatal**



Duş Çatalı



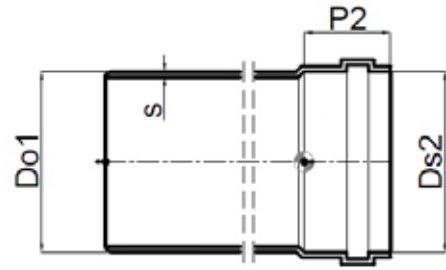
Köşe Çatalı

Teknik Özellikler

- Düşük ses seviyeleri için tasarlanmış PVC bazlı özel formüllü borular
- Geç alevlenir özellikli hammadde
- Güvenli ve kolay montaj için contalı muf lu bağlantılar
- Ses izolasyonunu arttıran özel ürün tasarımı ve sistem çözümleri.
- Yeni ve eşsiz mavi renkli Wavin sistem kelepçesi

Tablo3: SiTech B1 çapa göre bilgiler.

| Çap (DN/OD) | Et Kalınlığı (s min) (mm) | Muf Boyu (p2) (mm) | Yoğunluk (gr/cm3) |
|----------------|------------------------------|-----------------------|----------------------|
| 50 | 3.0 | 50 | 1.7 |
| 75 | 3.0 | 60 | 1.7 |
| 110 | 3.8 | 70 | 1.7 |
| 125 | 4.1 | 80 | 1.6 |
| 160 | 4.2 | 100 | 1.6 |
| 200 | 4.9 | 120 | 1.6 |
| 250 | 6.2 | 130 | 1.6 |



Tablo4: SiTech B1 ürün spektrileri ve standartlar.

| Özellikler | Referans Değer | Standartlar |
|--|---|---|
| Boyca Uzama 150°C - 30 dak- havada r | ≤ 5% | TS EN ISO 2505 |
| Diklorometana Dayanım 15°C - 30 dak | Deformasyon Olmamalı | TS EN 580 |
| Yangın Davranışı | B1 B-S1, d0 | DIN 4102-1 TS EN 13501-1 |
| Yoğunluk (23°C) | Boru: 1,6-1,7 g/cm3 Ek Parça: 1,5 g/cm3 | TS EN ISO 1183-1 |
| İşletme Sıcaklığı | Uzun süreli 55° C Kısa Süreli 70°-80°C | |
| Lineer Genleşme 20°C - 80°C | 0,08 mm/(m.K) | DIN 53752 |
| Su Sızdırmazlık 23°C, 15 dak, 0,5 bar | Sızdırma yok | ISO 13254 |
| Sıcaklık Çevrimi 93°C/15°C" | Sızdırma yok | ISO 13257 |
| Çember Rijitliği 23°C, %3 sapma | > 6 kN/m2 | TS EN ISO 9969 |
| Darbe Dayanımı 0°C | TIR ≤ 0 | TS EN 744 |
| Vicat Yumuşama Sıcaklığı | min 79° C | TS EN 727 |
| Ses Seviyesi (*) | 16 dbA 16 dbA 20 dbA | VDI 4100 EN 14366 DIN 4109 |

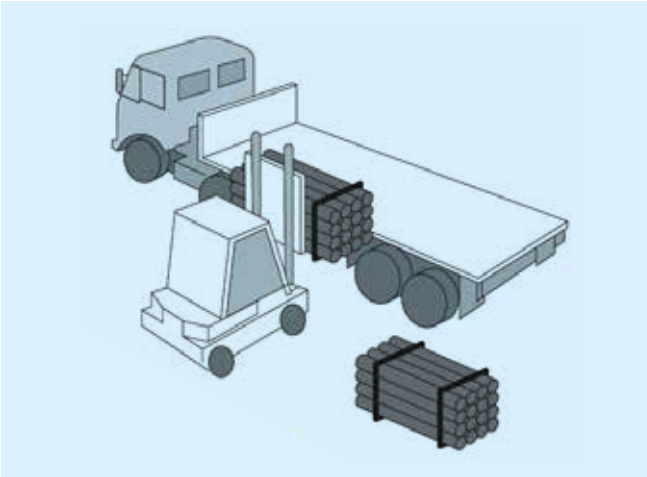


(*) Almanya Fraunhofer Enstitüsü tarafından 4l/s'de Wavin Sessiz Boru kelepçesi (Ciftli) montaj ile ölçümlenen değerdir.

Taşıma ve Depolama

Taşıma

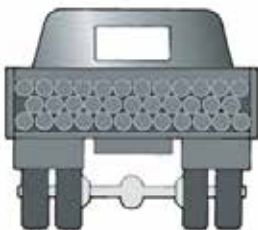
- ⦿ Boru ve ek parçalar dikkatli taşınmalıdır. Boru üzerinde oluşan aşırı çizilme ve darbe etkisi borunun dış yüzeyinin bozulmasına veya containin zarar görmesine yol açabilir.
- ⦿ Sabitlenmemiş borular el ile tek tek boşaltılmalıdır. Borular iç içe yüklenmişse her zaman ilk önce içteki boru boşaltılmalıdır.
- ⦿ Eğer boru demetleri forklift çatalı ile boşaltılacaksa, metal forklift çatalının naylon ile sarılması veya plastik forklift çatalının kullanılması önerilmektedir. Metal çatal, kanca veya zincir gibi borunun dış yüzeyine zarar verecek ekipmanlar, boru ile direkt temas etmemelidir. Taşıma sırasında forklift çatalı uzatma aparatı kullanılmamalıdır.
- ⦿ Yükleme veya boşaltma işlemi vinç yardımı veya ekskavatör Yükleme veya boşaltma işlemi vinç yardımı veya ekskavatör merkezden kaldırmalıdır.



Şekil 2: Çerçeveye alınmış paletlerin boşaltılması

Nakliye

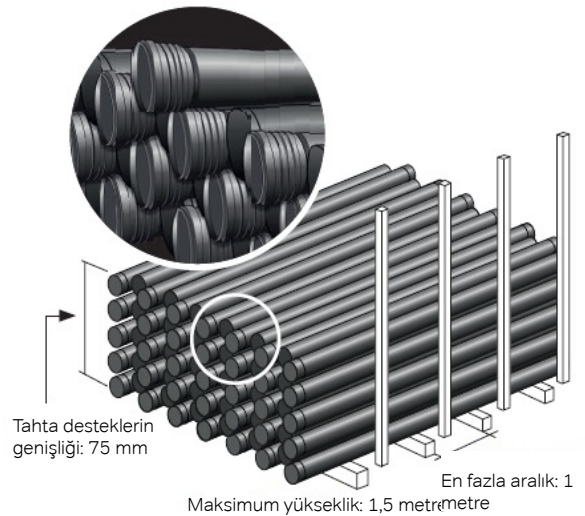
- ⦿ Eğer borular paletli değilse, nakliye esnasında toplam boru uzunluğu boyunca desteklenerek temiz bir yüzeye yerleştirilmiş olmalıdır.
- ⦿ Boruların bükülmesi ve eğilmesi önlenmelidir.
- ⦿ Boru ve ek parça üzerine baskı gelmemelidir.



Serbest haldeki boruların taşınması

Depolama

- ⦿ Borular daima düz bir yüzeyde depolanmalıdır.
- ⦿ Yan bariyerler veya ek destekler olmadan hazırlanabilecek palet yüksekliği; maksimum 1,5 metredir.
- ⦿ Paletlenmemiş Serbest borular:
 - Boru uzunluğu boyunca eşit aralıklarla en az 2 yan destek kullanılmalıdır.
 - Depolanacağı maksimum yükseklik 1,5 metredir.
 - En ideali boruların boylu boyunca desteklenmesidir. Eğer bu mümkün değilse, boruların altına en az 75mm genişliğindeki tahta destekler, en fazla 1m aralıklı olacak şekilde yerleştirilmelidir.
 - Farklı çaplardaki borular ayrı ayrı istiflenmelidir. Eğer mümkün değilse, en büyük çap en altta olacak şekilde istiflenmelidir.
 - Muflu boruların düzgün desteklenmesi için borular şaşırtmalı olarak istiflenmelidir. (Bakınız Şekil 3)
- ⦿ Ek Parçalar kutular veya çuvalar içerisinde sevk edilmektedir. Her zaman üstü kapalı alanlarda depolanmalıdır. Üst üste aşırı yüklemelerde şekil bozukluğuna yol açacağı için bundan kaçınılmalıdır.
- ⦿ Yağlayıcı (kayganlaştırıcı) maddeler serin bir yerde depolanmalı, ısı kaynaklarından veya direkt güneş ışığından uzak tutulmalıdır.



Akustik

Avantajlı yerleşim

Akustik yalıtımının sağlanmasına yönelik en önemli faktör, akustik olarak avantajlı bir yerleşim düzeninin tasarlanması ve uygulanmasıdır.

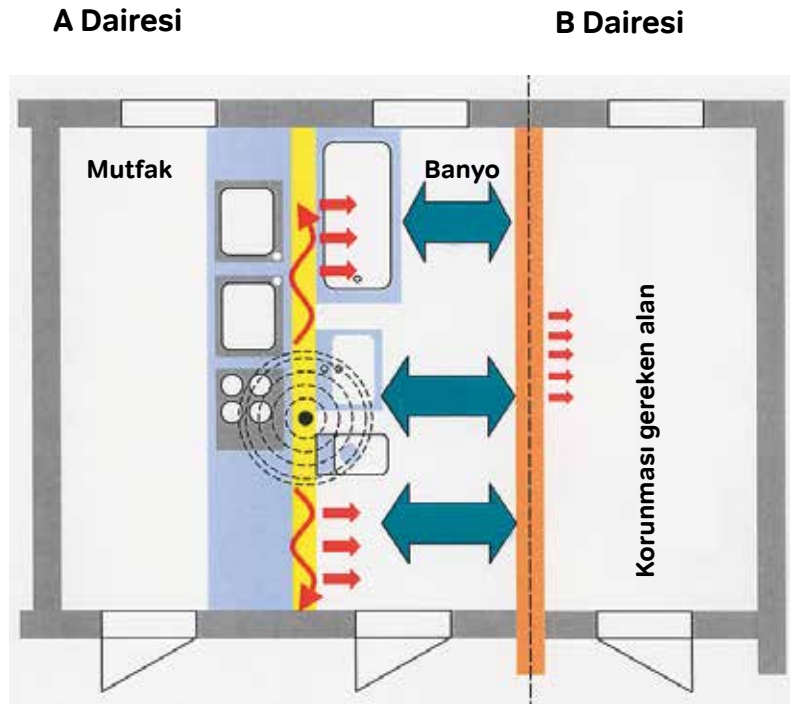
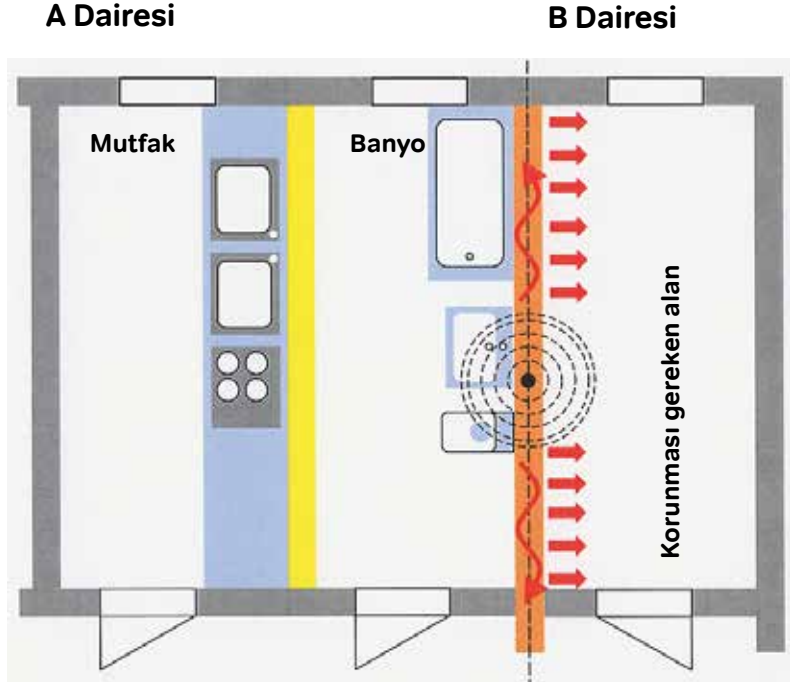
Aşağıdaki önlemlerin, bina içerisindeki atık su drenaj sistemi nedeniyle oluşan gürültü düzeyi üzerinde büyük etkisi olduğu kanıtlanmıştır:

- Gürültü açısından hassas alanlar, gürültü kaynaklarından mümkün olduğunca uzakta tutulmalıdır.
- Hassas olmayan alanlar mümkünse "tampon bölgeler" olarak kullanılmalıdır.
- Gürültü açısından hassas alanlar, doğrudan banyoların, tuvaletlerin veya merdiven boşluklarının yakınında bulunmamalıdır.
- Olası gürültü kaynakları aynı alanda "toplanmalıdır".

Yukarıda gösterilen iki yerleşim örneği arasındaki karşılaştırma, ikinci örnekteki akustik açıdan avantajlı yerleşimin, akustik yalıtım gerektiren odada bulunan sistemlerin akustik basıncında net bir düşüşe nasıl katkıda bulunduğunu göstermektedir.

Öte yandan, Wavin SiTech B1 gibi yüksek oranda verimli sessiz atık sistemleri kullanarak mümkün olan en iyi akustik yalıtımı elde edilebilir. Bu, drenaj sisteminin tamamı ve bina ile temas ettiği noktalar (kelepçeler, duvar ve zemin geçişleri, boru ve bina arasındaki alçı kalıntıları vb.) için geçerlidir.

Ayrıca, boru tesisatı tasarlanırken atık borularını daireler arasındaki bölme duvarlarına yerleştirmekten kaçınılmalıdır. Drenaj boruları daireler arasındaki bölme duvarlarına yerleştirilirken gürültünün azaltılmasına yönelik özel önlemler de alınmalıdır. Borular, alet gürültülerinin yayılımına karşı korunmalıdır.



■ Oda bölme duvarı ■ Oturma odasındaki tesisat

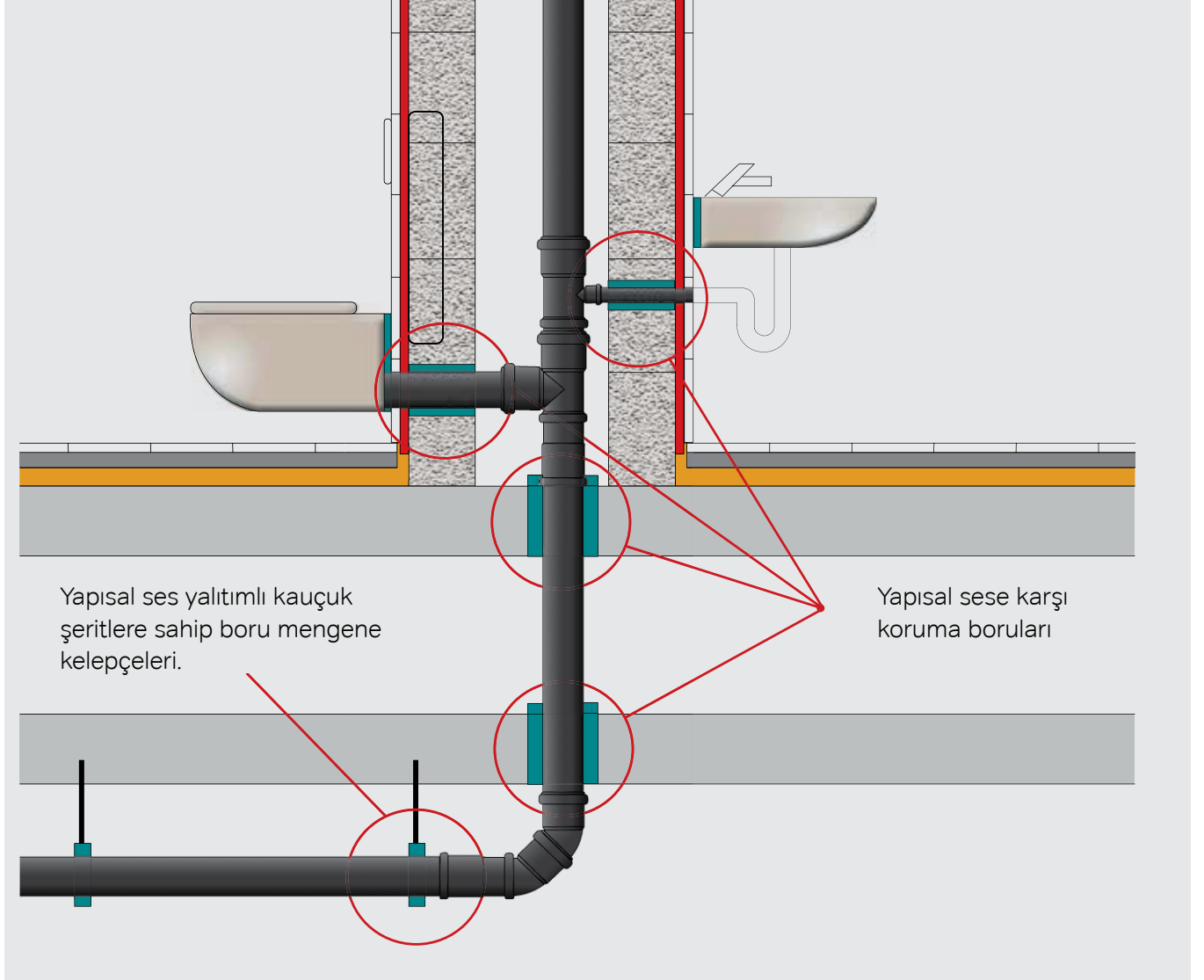
Yukarıdaki kat planları karşılaştırması, altta yer alan daire örneğindeki başarılı akustik tasarımının, gürültüye karşı korunması gereken alanların maruz kaldığı gürültü düzeyini nasıl büyük oranda azaltabildiğini göstermektedir.

Şekil 6: Bina tasarımında doğru akustik uygulamalarına örnekler.

Akustik tesisat tasarımı

Wavin SiTech B1 optimum gürültü performansına sahiptir. Öte yandan, yüksek performanslı ses yalıtımlı atık su boru sistemleri montajında bile sistemde ne kadar etkili bir şekilde ses yalıtımı uygulanabileceği göz önünde bulundurulmalıdır. Bu durum, bina yapısıyla temas halinde olan noktalar da dahil olmak üzere (boru mengene ve kelepçeleri, duvar ve tavanlardan geçen boru tesisatı, borular ve duvar yüzeyleri arasındaki harç birikintileri vb.) bir bütün olarak atık su drenaj sistemi için geçerlidir.

Boru tesisatı planlanırken atık su drenaj borularının yaşam alanlarını ayıran duvarların içerisinden geçirilmemesi gerekmektedir. Atık su drenaj borularının yaşam alanlarındaki bölme duvarlarına yerleştirilmesine yalnızca özel gürültü koruması önlemlerinin uygulanması halinde izin verilmelidir. DIN 4109 standardına göre su tesisatlarının veya ekipmanlarının (atık su boruları gibi) yerleştirileceği tek katlı duvarların alana göre kütlesi en az 220 kg/m² olmalıdır. Alana göre kütlesi 220 kg/m² değerinden daha küçük olan duvarlar, önceden gerçekleştirilen testlerin duvarların gürültü yayılımına ilişkin olarak kabul edilebilir özellikler sergilediğini kanıtlanması halinde kullanılmalıdır.



Şekil 7: Atık su sistemlerinde ses yalıtımı.

Montaj ve birleştirme

Wavin, sessiz sistemlerini gizli ve görünür tesisatlardaki gürültü yayılımını azaltacak şekilde tasarlamıştır. Öte yandan, sistemin sızdırmazlığını sağlamak ve üst düzey bir ses yalıtımı elde etmek için aşağıdaki talimatların izlenmesi kuvvetle önerilir.

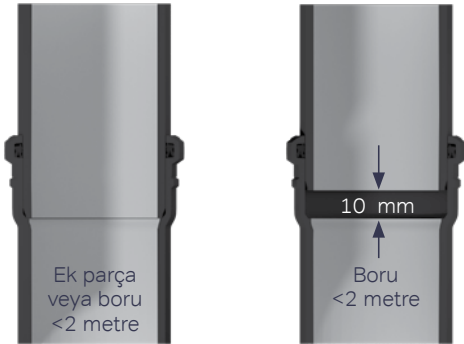
Wavin Sitech B1 Ek Parça Ve Borularının Bağlanması

Wavin SiTech B1 bağlantıları şu şekilde yapılır:

- 1 Muftaki contanın konumunu ve durumunu kontrol edin. Muf ve contayı temizlemeniz gerekebilir.
- 2 Borunun ve/veya ek parçanın düz ucunu temizleyin.
- 3 Borular açısından: düz uçtaki giriş derinliğini (muf uzunluğu) işaretleyin.
- 4 Düz ucu, giriş derinliğine göre muf içerisine itin.

2 metre ve daha uzun borular için:

- 1 Isıl genişleme için pay bırakmak üzere 2 metre ve daha uzun yatay ve dikey borulara bağlanacak boruların ve ek parçaların 10 mm kadar geri çekilmesi gerekir.
- 2 Dikey borularda, borunun veya ek parçanın kayarak 10 mm'lik genişleme aralığını ortadan kaldırmasını önlemek için konumu doğrudan kelepçelerle sabitleyin.



Şekil 8: Isıl genişleme için 10 mm'lik aralık.

Boruların uygun ölçüde kesilmesi

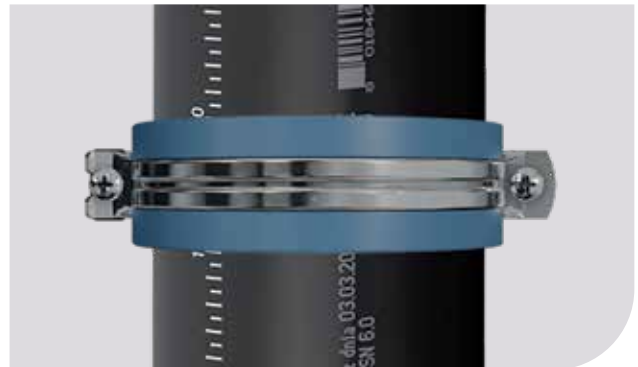
Borular, standart boru makasları kullanılarak uygun ölçülerde kesilebilir. Boruları belirli uzunluklarda kesme işlemi, merkez noktalarına göre 90°'lik bir açıda yapılmalıdır. Kesim uçlarındaki çapaklar ve pürüzler giderilmeli ve keskin kenarlar zımparalanmalıdır.



“Wavin Sitech B1 boru ve ek parçaların sorunsuz ve kolay montaj yapılabilmesi için, boru uçlarının pah kırılmış olması gerekmektedir. Minimum 5mm derinliğinde ve 15 derece açıyla pah kırılması tavsiye edilmektedir. Standart ekipmanlar ile bu gerçekleştirilebilir.”

Sabitleme

Preinsite Wavin SiTech B1 atık su boru sistemleri, gerilimsiz şekilde monte edilmeli ve uzunluktaki değişimlere dayanabilmelidir. Borular, boruların dış çaplarıyla uyumlu olan ve boruların çevresini tamamen kaplayan ses emici kelepçelerle sabitlenmelidir. Boruların duvara vidalar ve plastik dübellerle sabitlenmesi için tasarlanmış Wavin sessiz boru kelepçelerinin (tekli) kullanılmasını öneririz. Metal sabitleyiciler de kullanılabilir; ancak bunlar ses yalıtımına katkıda bulunmazlar.



Genel Askılama Kuralları

Kelepçe Sabitleme Talimatları

Sabit Kelepçe

Sabit kelepçe, boru sisteminde sabit bir nokta oluşturur. Vidalar sıkıldıktan sonra boru veya ek parça kelepçe içerisinde hareket edemez (boylamasına hareket imkansız hale gelir).

Boru çapına boyut açısından uyumlu olan ses emici kelepçeler kullanın. Kauçuk ara parçalara sahip vidalı boru kelepçelerinin kullanılması önerilir. Bu sayede kelepçeler duvarlara vidalar ve plastik dübellere sabitlenebilir.

Kayar Kelepçe

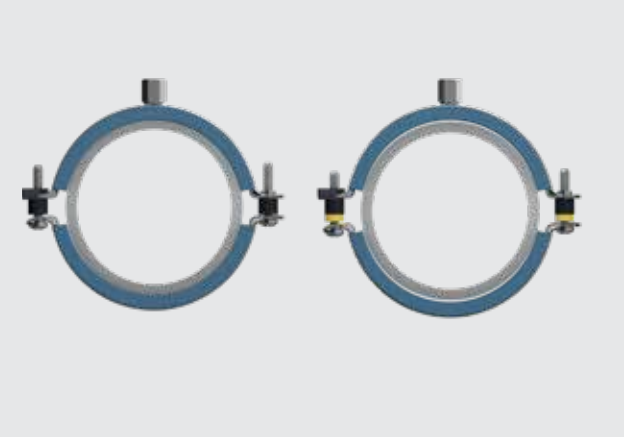
Kayar kelepçeler kullanıldığında borular, vidalar sıkıldıktan sonra sıcaklık değişimlerinin söz konusu olması halinde genişebilir ve küçülebilir. Bu sayede montaj sonrası boyuna harekete izin verilmiş olur.

Kayar kelepçeden sabit kelepçeye geçme

Wavin sessiz boru kelepçeleri (tekli), kayar kelepçe ve sabit kelepçe şeklinde kullanılabilir. Wavin tarafından sağlanan tüm kelepçeler standart olarak kayar kelepçe biçimindedir.

Kayar kelepçeyi sabit kelepçe şeklinde değiştirmek için kelepçe monte edilmeden önce kelepçedeki mesafe pulu çıkarılır. Hem kayar hem de sabit kelepçeler, kelepçe çıkıntıları mesafe pullarına değene kadar tam olarak sıkıştırılabilir. Mesafe pulları, herhangi bir durumda borunun tutma kuvvetinin mükemmel düzeyde olmasını sağlar. Bu sayede yapısal ses iletimi minimuma indirilir.

Mesafe pulları aynı zamanda, ses performansının azalmasına neden olabilecek, kelepçelerin aşırı sıkıştırılması durumunu da önler.



Sabit kelepçe

*mesafe pulu çıkarılmış halde

Kayar kelepçe

*mesafe pulu takılıyken



Kayar kelepçeden sabit kelepçeye geçme: Mesafe pulunu çıkarın.



Çıkarılabilir mesafe pulu.

Kelepçe Yerleşimi

Wavin SiTech B1 boruları döşenirken aşağıdaki hususlar göz önünde bulundurulmalıdır:

Dikey borular:

- Dikey boru tesisatının aşağı kaymasını önlemek için katlar arasındaki her boru bölümünün düz uçta bir sabit kelepçeyle sabitlenmesi gerekir.
- İlgili borudaki kalan tüm boru kelepçeleri kayar kelepçe şeklinde olmalıdır.
- Kelepçeler arasındaki maksimum mesafeyi tanımlayan tablo 2'ye uygun hareket edilmelidir.

Yatay borular:

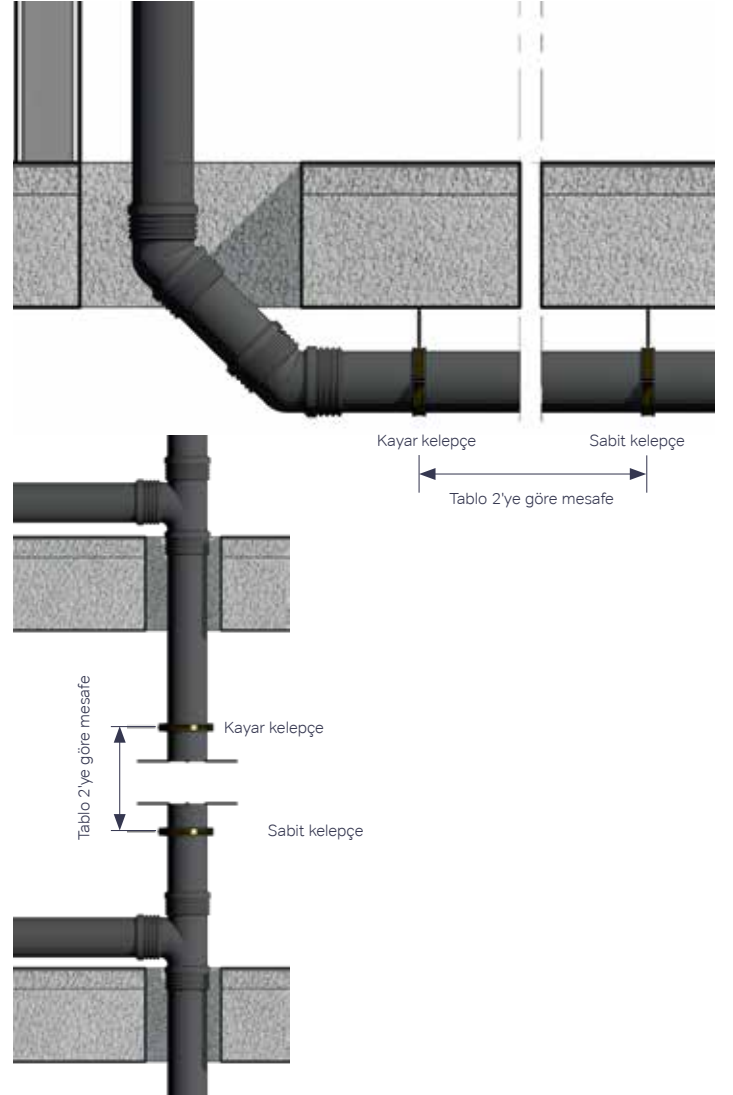
- Yatay olarak döşenmiş her 2 metre veya daha uzun boru, her zaman düz uçtaki bir sabit kelepçeyle sabitlenmelidir.
- Borudaki kalan tüm boru kelepçeleri kayar kelepçe şeklinde olmalıdır.
- Kelepçeler arasındaki maksimum mesafeyi tanımlayan tablo 2'ye uygun hareket edilmelidir.

Notlar:

- Boşaltma borusunun altındaki dirsekte olduğu gibi yön değiştirme durumlarında yön değişiminden önce ve sonra birer kelepçe takılmalıdır.
- Birden çok ek parçanın monte edilmesi halinde monte edilen yerden önce/sonra takılacak ek kelepçeler:
 - Akış yönünde aşağı yönlü bir eğim olmasını sağlayacaktır (yatay borular söz konusu olduğunda).
 - Montaj merkezinin büyük oranda yer değiştirmesini önleyecektir (dikey borular söz konusu olduğunda).
- Kelepçeleri uygun şekilde hizalayarak malzemelerin gerilimsiz şekilde monte edildiğinden emin olun.
- Üst düzey ses yalıtımı için boru kelepçeleri genellikle etki alanlarına (örneğin boru çapının daraldığı ve sistem yönünün değiştiği yerlere) monte edilmemelidir.
- Boru kelepçeleri, özgül alan ağırlığı yüksek olan yapı malzemelerine sabitlenmelidir.
- Çok katlı binalarda (3 katlı veya daha yüksek binalar) 110 mm'lik kolon borularının kaymayı önlemek için ek bir sabitleyici ile (kolon borusu desteği) sabitlenmesi gerekir. Bu tür bir durumda, sabit bir kelepçe ile Wavin SiTech B1 muflu kısa borularının kullanılmasını öneririz.

| Nominal dış çap DN/OD | Kelepçeler arasındaki maksimum mesafe | |
|--------------------------|---------------------------------------|---------------|
| | yatay (mm) | dikey (mm) |
| 50 | 750 | 1250 |
| 75 | 1125 | 1875 |
| 90 | 1350 | 2000 |
| 110 | 1500 | 2000 |
| 125 | 1625 | 2000 |
| 160 | 2000 | 2000 |
| 200 | 2000 | 2000 |

Tablo 2: Boru kelepçesi aralığı.



Şekil 9: Yatay ve dikey montaj örneği.

Dişli Rotun Maksimum Uzunluğu

Wavin SiTech B1 ürün gamı geliştirilirken ürünlerin yüksek kalite sunmak üzere gerekli tüm test prosedürlerini yerine getirmesi sağlanmıştır.

Bu gerekliliklerde duvara veya tavana sabitleme durumu göz önünde bulundurulmaz. Sızdırmazlık için montajın doğru yapılmış olması şarttır. Düzgün monte edilmemiş bir tesisat, mükemmel bir sistemle telafi edilemez. Boru kelepçelerinin sabitlenmesi ve boru asma için genellikle dişli rotlar kullanılır. Dişli rotların gerilim altında kullanılmak üzere tasarlandığı ve bükme momentlerine dayanıklı olmayacağı unutulmamalıdır.

Bu nedenle SiTech B1 tesisatlarında kullanılacak dişli rotların maksimum uzunlukları önceden belirlenmiştir. Mukavemet sınıfı bilinmiyorsa maksimum uzunluğa Tablo 3a ve 3b'den ulaşılabilir. Bu tablolar 4.6 mukavemet sınıfına göre oluşturulmuştur.

İç basınç açısından, maksimum uzunluklar aşıldığında ne tür bir etkiyle karşılaşılabileceğini bilmek önemlidir. Sistem tıkanırsa veya suyla dolarsa iç basınç artar ve sonuçta oluşan kuvvetler rotların bükülmesine ve rakorların birbirinden uzaklaşarak sızıntı oluşturmasına neden olur.

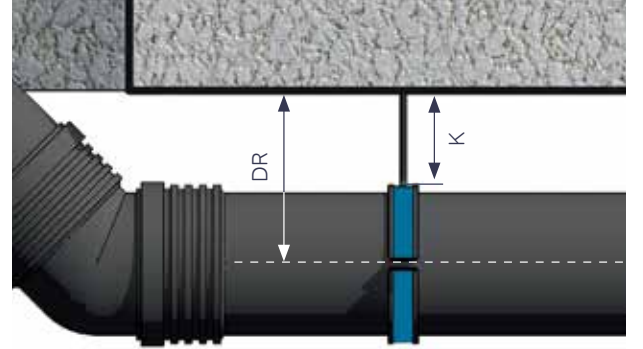
Sistem tıkanıldığında oluşabilecek maksimum basınç, yatay hat ve bu yatay hattın bağlı olduğu en alt seviyedeki sihi tesisat arasındaki dikey mesafeyle belirlenir. Çoğu durumda bu mesafe 1 metre veya daha azdır.

Bu nedenle Tablo 3a ve 3b'deki dişli rotların maksimum uzunlukları, 0,1 bar iç basınçta bükme momentlerine dayanabilecekleri büyüklükte olmalıdır.

Aşağıdaki durumlarda, sistemin sızdırmazlığının korunması için özellikle oluşacak kuvvetlerin dişli rotların bükülmesine neden olacağı yön değişimlerinde, daha yoğun bir sabitleme uygulanmalıdır.

- Kelepçe ve duvar/tavan arasındaki mesafenin tabloda verilen maksimum uzunlukları aşması.
- Tıkanma durumunda sistemdeki maksimum basıncın 0,1 bar değerini aşabilmesi.
- Kurulu sistemde, 0,1 bar değerinden düşük bir basınçta hidrostatik test gerçekleştirilmek istenmesi.

Bu durumlarda, atık su basınç testi prosedürü uygulama yöntemi izlenmeli veya Wavin ya da kelepçe tedarikçisine başvurulmalıdır.



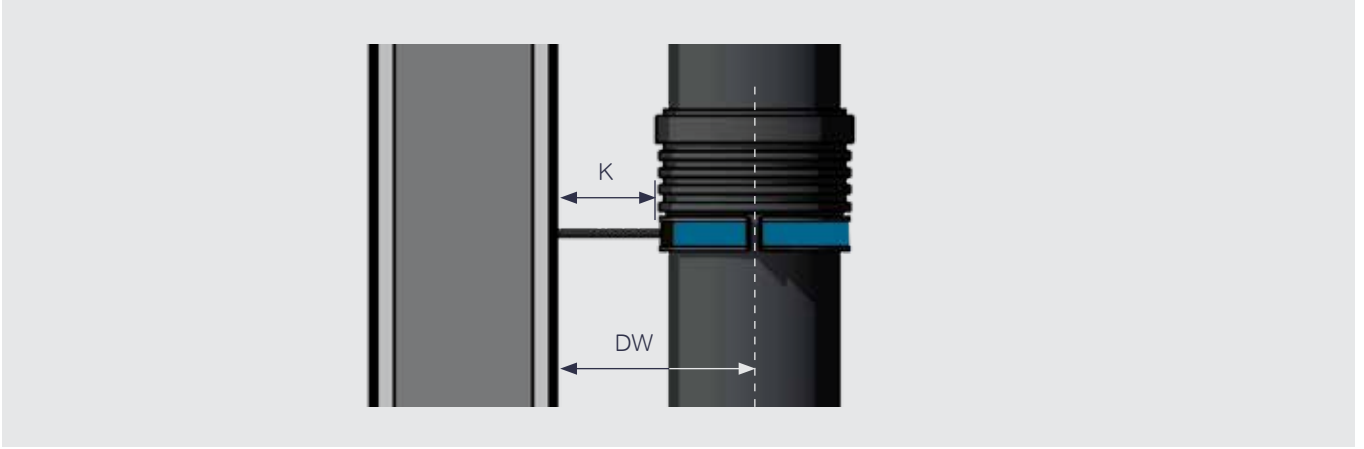
Yatay

Tavana göre maximum (DR) mesafe ve dişli rot veya dişli borunun maksimum uzunluğu (K)

| | M8 | | M10 | | M12 | | 1/2" | | 1" | |
|----------|-----|----|-----|-----|-----|-----|------|------|------|------|
| | DR | K | DR | K | DR | K | DR | K | DR | K |
| DN/OD50 | 120 | 85 | 195 | 160 | 315 | 280 | 1535 | 1500 | 1535 | 1500 |
| DN/OD75 | 110 | 60 | 170 | 120 | 260 | 210 | 1300 | 1250 | 1550 | 1500 |
| DN/OD90 | 105 | 50 | 150 | 95 | 225 | 170 | 1055 | 1000 | 1555 | 1500 |
| DN/OD110 | 105 | 40 | 145 | 80 | 205 | 140 | 915 | 850 | 1565 | 1500 |
| DN/OD125 | 100 | 30 | 135 | 60 | 180 | 105 | 725 | 650 | 1570 | 1500 |
| DN/OD160 | | | 135 | 45 | 175 | 85 | 590 | 500 | 1590 | 1500 |
| DN/OD200 | | | 150 | 40 | 175 | 70 | 510 | 400 | 1360 | 1250 |

Not: M12 dişli rotlar ve 1/2" ve 1" dişli borular için kelepçe bağlantısına yönelik olarak adaptör parçaları gerekir.

Tablo 3a: Duvara sabitleme mesafesi - Yatay.



Dikey

Duvara göre maksimum (DW) mesafe ve dişli rot veya dişli borunun maksimum uzunluğu (K)M8

| | M8 | | M10 | | M12 | | 1/2" | | 1" | |
|----------|----|----|-----|-----|-----|-----|------|------|------|------|
| | DW | K | DW | K | DW | K | DW | K | DW | K |
| DN/OD50 | 95 | 60 | 155 | 120 | 245 | 210 | 1285 | 1250 | 1535 | 1500 |
| DN/OD75 | 90 | 45 | 130 | 85 | 195 | 150 | 895 | 850 | 1545 | 1500 |
| DN/OD90 | 85 | 30 | 115 | 60 | 165 | 110 | 705 | 650 | 1555 | 1500 |
| DN/OD110 | | | 115 | 50 | 150 | 85 | 565 | 500 | 1565 | 1500 |
| DN/OD125 | | | 105 | 35 | 140 | 70 | 470 | 400 | 1320 | 1250 |
| DN/OD160 | | | 120 | 30 | 140 | 50 | 390 | 300 | 1090 | 1000 |
| DN/OD200 | | | | | 150 | 40 | 370 | 260 | 960 | 850 |

Not: M12 dişli rotlar ve 1/2" ve 1" dişli borular için kelepçe bağlantısına yönelik olarak adaptör parçaları gerekir.

Tablo 3b: Duvara sabitleme mesafesi - Dikey.

Artırılmış duvar mesafesi

Duvar ve boru arasındaki mesafe, genel sabitleme mesafelerinin yer aldığı tablo 3a ve 3b'ye göre tek bir dişli rotla telafi edebileceğinizden daha büyükse veya iç basıncın 0,1 bar değerini aşma olasılığı varsa bu mesafeyi artırmak için birkaç seçenek vardır.

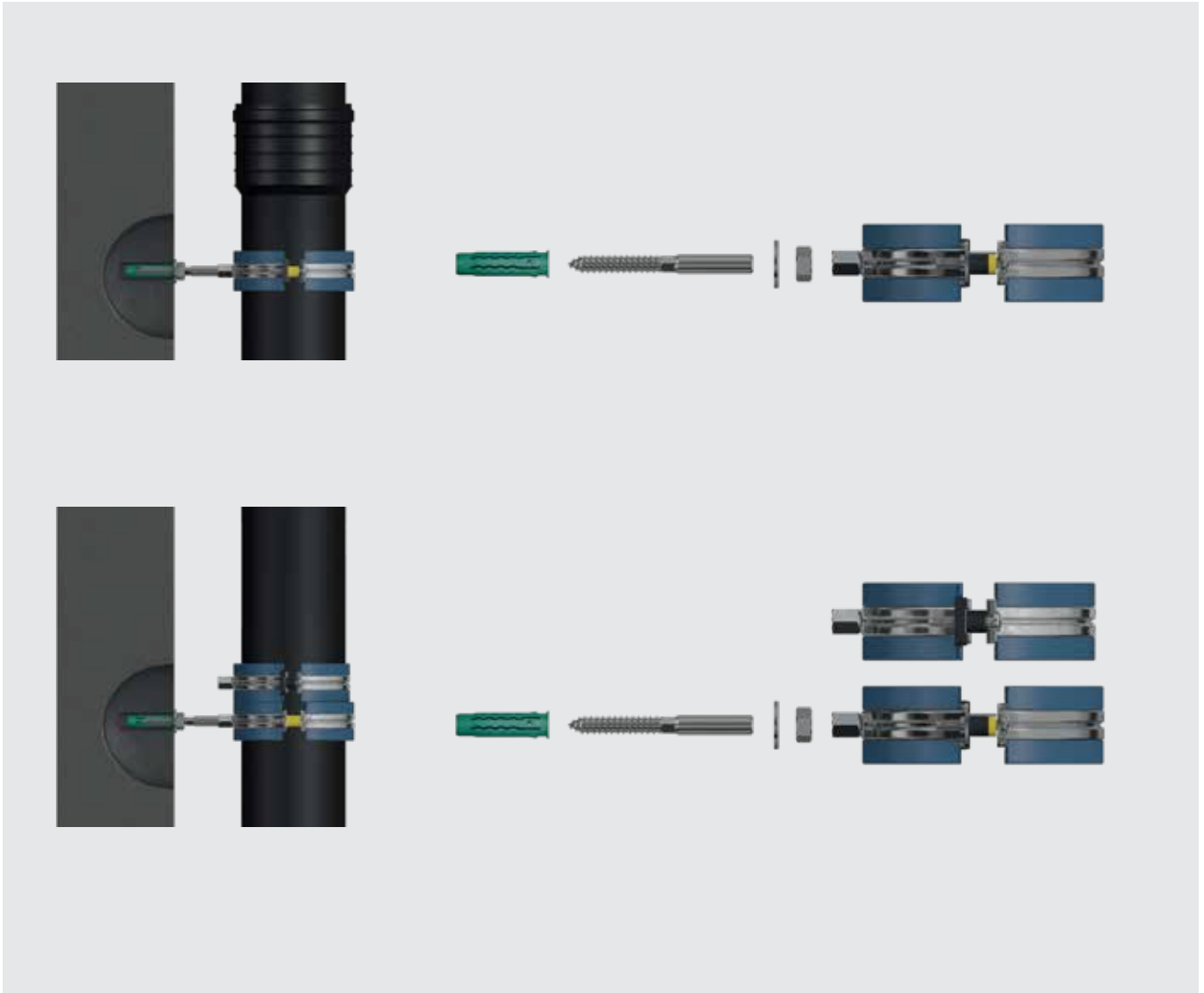
Maksimum uzunluklar aşıldığında ne tür bir etkiyle karşılaşabileceğini bilmek önemlidir. Sistem tıkanırsa iç basınç artar ve sonuçta oluşan kuvvetler rotaların bükülmesine ve rakorların birbirinden uzaklaşarak sızıntı oluşturmalarına neden olur. Bu durumlarda aşağıdaki seçenekler göz önünde bulundurulabilir:

1. Seçeneklerden ilki, muf desteği için askı kullanımıdır düşünmek olabilir. Binalardaki asma tesisatlar ve drenaj tesisatları için kelepçe bağlantı parçaları mevcuttur.
2. Diğer bir seçenek ise duvar ve boru arasındaki mesafeyi artırmak için "duvar kelepçesi" kullanmaktır.
3. Üçüncü seçenek, boru kelepçelerini boru tesisatının tamamına paralel olarak döşenmiş olan montaj rayına monte etmek olabilir.
4. Dördüncü seçenek, bağlantıyı bir LKS kelepçe ile sabitlemektir. Akış yönünde değişimlerin meydana geldiği akorların, sökülmelerini önleyecek şekilde sabitlenmeleri gerekir. Wavin LKS kelepçe, 2 bar iç basınca kadar bu korumayı sağlar.

Sessiz askılama – ikili kelepçe – 16 dB(A)

Sessiz tesisat aynı "Wavin sessiz boru kelepçesinden" faydalanır. Aradaki tek fark bu tesisatta iki sabit kelepçenin üst üste takılmasıdır. Kayar kelepçe, Sessiz (tekli kelepçe) tesisattaki gibi kullanılır (bkz. paragraf Kelepçe Sabitleme Talimatları). Her Wavin sessiz boru kelepçesinde (tekli), yan yüzeyleri köpükten olan kauçuk bir iç tabaka vardır. Üst üste takılan kelepçeler, daha iyi gürültü performansı için akustik yalıtımını artırır. Üst üste takılan iki kelepçeden biri duvara sabitlenen kayar kelepçe (tablo 3'teki dişli rot mesafelerini aşmayacak şekilde), diğeri ise boruya sabitlenen sabit kelepçedir. Nihai tesisatta, sabit kelepçeyi kayar kelepçe taşır.

Sessiz tesisatta mesafe pulları, herhangi bir durumda borunun tutma kuvvetinin mükemmel düzeyde olmasını sağlar. Bu sayede yapısal ses iletimi minimuma indirilir. Mesafe pulları aynı zamanda, ses performansının azalmasına neden olabilecek, kelepçelerin aşırı sıkıştırılması durumunu da önler.



Şekil 11: Sessiz askılama – 16 dB(A).

Zemin Ve Tavan Geçişleri

- ◉ Zemin ve tavan geçişleri, mineral yün veya köpük malzeme kullanılarak neme karşı dayanıklı ve ses geçirmez hale getirilmelidir.

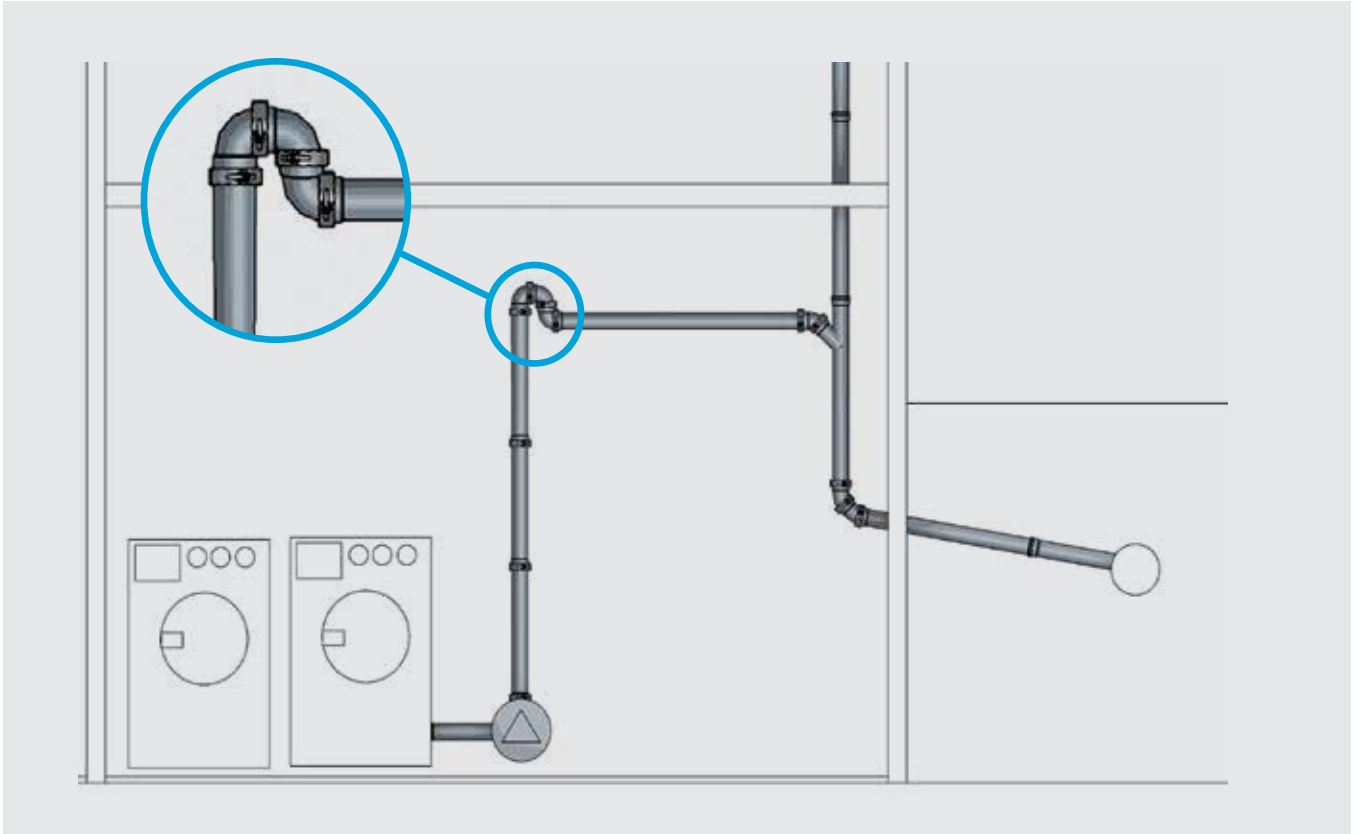
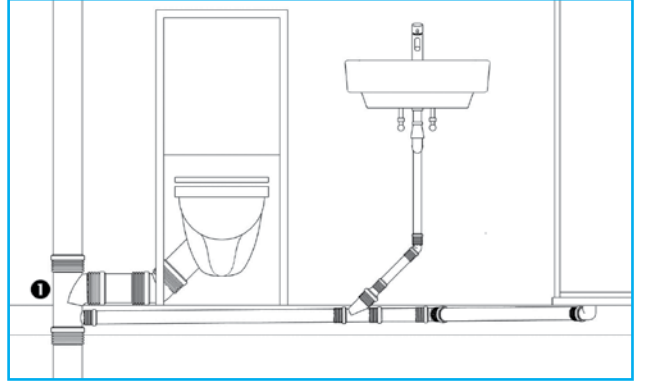
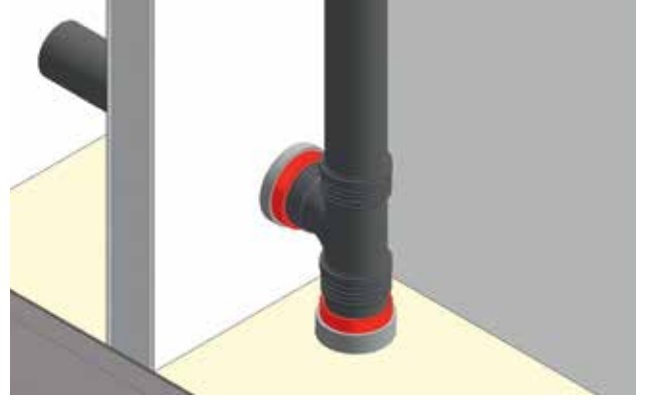
Duş çatalı

- ◉ Tuvalet ve atık su borularının, ekonomik ve kolay bir şekilde ayrı ayrı pis su boşaltma borusuna monte edilmesi için Duş çatalı (1) kullanabilirsiniz.

Gerilmeye dayanıklı bağlantı

Yerçekimi ile drenaj sistemleri (yağmur suyu veya atık su için) hem planlı hem de plansız ani basınç artışlarına maruz kalabilir. Örneğin, bir pompa istasyonu için basınç hattı olarak Wavin SiTech B1 ürününün kullanılması halinde oluşan ani basınç artışları planlı olur. Öte yandan, aşırı dolmuş bir yağmur suyu borusu hidrostatik basınca maruz kalırsa bu durum, plansız ani basınç artışı olarak kabul edilir.

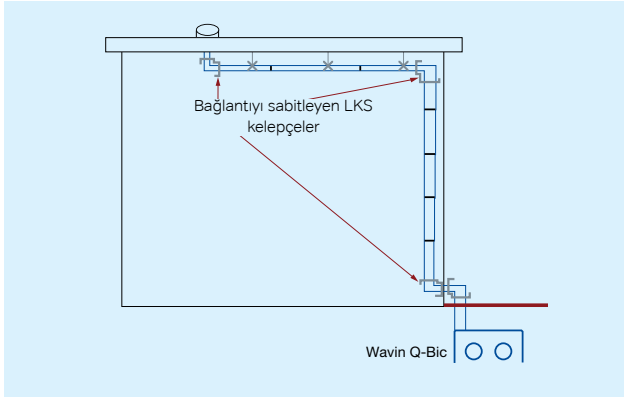
Her iki ani basınç artışı durumunda da akış yönünde değişimlerin meydana geldiği rakorların, sökülmelerini önleyecek şekilde sabitlenmeleri gerekir. Wavin LKS kelepçe, 2 bar iç basınca kadar bu korumayı sağlar.



Şekil 12: Gerilmeye dayanıklı bağlantı.

Ani basınç artışları, pompaların ve pompa istasyonlarının aşağı akış yönünde konumlandırılmış sistemlerin herhangi bir bölümünde meydana gelebilir. Bu nedenle tüm ek parçaların LKS kelepçeler kullanılarak sabitlenmesi gerekir. Kullanılan ek parçaların bu ani basınç artışlarına dayanabileceğinden emin olunmalıdır. Sistem, dinamik yükleri destekleyici yapıya aktarabilmelidir.

Yağmur suyu drenaj sistemlerinde yön değişiminin söz konusu olduğu noktalara yerleştirilen ek parçalar büyük önem taşır. Dolayısıyla bu ek parçalar da LKS kelepçelerle donatılmalıdır. Dikey borular (boşaltma boruları) aynı LKS kelepçeleri gerektirmez. Tarafımızca bu kılavuzda sağlanan sabitleme özelliklerine dikkat edilmesi şartıyla bu bölümlerdeki rakorlar, yön değişimi meydana gelen noktalara takılan LKS kelepçelerle uygun şekilde sabitlenecektir.



Şekil 13.

Wavin LKS kelepçeler, 32 mm ila 160 mm boyutlarındaki SiTech B1 borularla kullanıma uygundur.

Gereken kelepçe boyutları ve bunlara karşılık gelen ürün numaralarına ilişkin ayrıntılar için lütfen 50. sayfadaki SiTech B1 ürün gamımıza bakın.



Şekil 14: Wavin LKS Kelepçe.

Ses yalıtımı

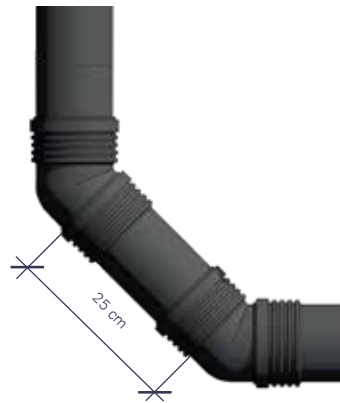
İç mekanlar DIN 4109 (binalarda ses yalıtımı) teknik gerekliliklerine tabiyse ve boruların oluşturduğu gürültü 30 dB(A) değerini aşmıyorsa tesisatın tamamının ilgili kat planı kapsamında boru konfigürasyonuna ilişkin bina içi sistemlere uygulanan

teknik yapı yönetmeliklerine uyumlu olması gerekir. Yaşam alanlarından geçen atık su boruları açıkta olmamalıdır. Bu borular, yaşam alanlarının yanındaki duvarlardan geçiyorsa yalnızca 220 kg/m² değerinde minimum özgül alan ağırlığına sahip (bkz. DIN 4109-5) duvarların içerisine döşenebilirler.

DIN 1053 standardı uyarınca, boruların koruma önlemlerine tabi olan ve duvar boşluğu alanının minimum 220 kg/m² olduğu duvarın diğer tarafına döşendiği tuğla duvarlar içerisindeki tesisatlarda da aynı koşullar geçerlidir. Bu durumda, tuğla duvarlardaki burçlar veya boşluklar minimum 1,5 cm kalınlıkta alçı uygulanabilecek bir destekleyici yapı (hasır örgü veya metal örgü) ile donatılmalıdır. Boru ve alçı kaplama arasında ses köprüsü bulunmamalıdır. Bu husustaki önleyici tedbirler, A1, A2, B1, B2 malzeme sınıflarında (cam elyafı, mineral yün veya plastik gibi) boru izolasyonu uygulanmasını içerir.

Boru döşemesinin, hem gürültü oluşumu hem de gürültünün azaltılması üzerinde büyük oranda etkisi bulunduğundan, bu etkinin azaltılması için önlem alınmalıdır. Bu nedenle aşağı akan atık su, mümkün olduğunca aşamalı olarak aşağıya yönlendirilmelidir.

Teknik olarak olumsuz olacağından bu işlem ani bir şekilde yapılmamalıdır. Üç kattan yüksek binalarda (> 10 m), boşaltma borusu ve yatay boru arasına 250 mm uzunluğunda bir gürültü sönmüleyici ped yerleştirilmelidir. Bu ped, iki 45°'lik dirsek ve borunun uzunluğu biçiminde olabilir (bkz. Uzatılmış 45° dirsek.).



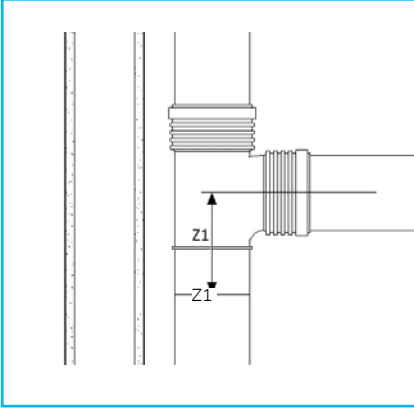
Şekil 15: Uzatılmış 45° dirsek.

Alternatif olarak, bir uzatılmış 45°'lik dirsek ve bir standart 45°'lik dirsek kullanımı önerilir. Atık su boruları da aynı şekilde boyutlandırılmalı ve havanın, drene edilen su etrafında serbestçe dolaşabileceği şekilde döşenmelidir. Gürültü önleme gerekliliklerine uyum sağlayacak şekilde tasarlanmış boru kelepçeleri, uygun bir kauçuk ara parçayla takılmalıdır. Tuğla ile çevrelenmiş boruların, yeni tuğla duvara değil temel yapıya sabitlenmesi gerektiğini unutmayın. Duvar ve tavan girişleri esnek olmalıdır.

Kayar manşon kullanımıyla boru onarımları

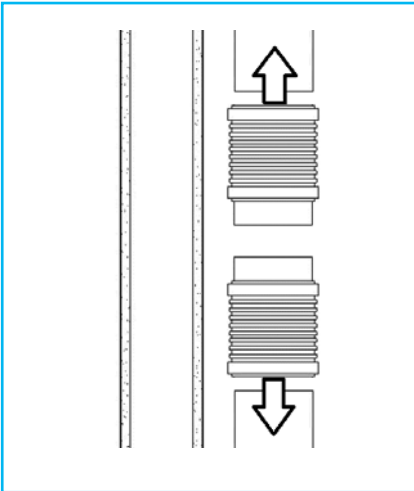
Bir boru bölümünün değiştirilmesi veya boru sistemine bir çatal eklenmesi gerekiyorsa lütfen aşağıdaki prosedürü izleyin.

1. Değiştirilmesi gereken parçayı keserek çıkarın. Çatal sonraki bir aşamada ekleyecekseniz lütfen çatal seviyesinin doğru yükseklikte bulunduğundan emin olun. Ürün genel görünümünde her bir çatal için Z1 değeri gösterilmiştir.



2. Kauçuk contanın doğru konuma sabitlenmesini sağlamak için kayar manşonun yarısı üzerine kısa bir geçici boru parçası takın.

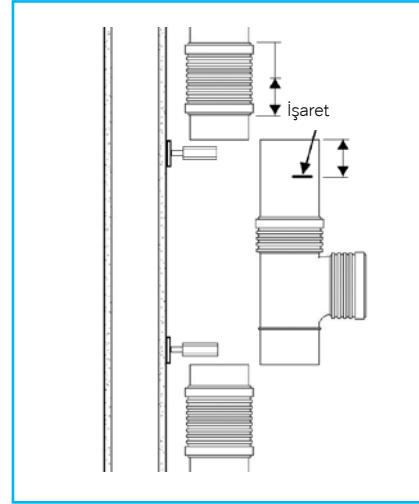
3. Manşonun boş kalan diğer yarısını mevcut boru üzerine yerleştirerek kayar manşonu tamamen mevcut boru üzerine kaydırın.



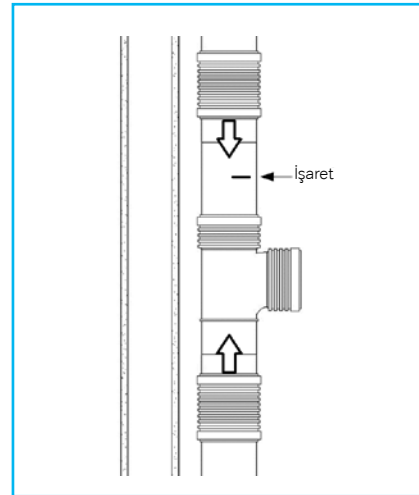
4. Borunun (veya boru ve Çatalın) kesilerek çıkarılan parçayla aynı uzunlukta olduğundan emin olun.

5. Kayar manşonun yarı uzunluğunu ölçün. Yeni boru uçlarından itibaren aynı uzunluğu ölçün ve boruyu işaretleyin.

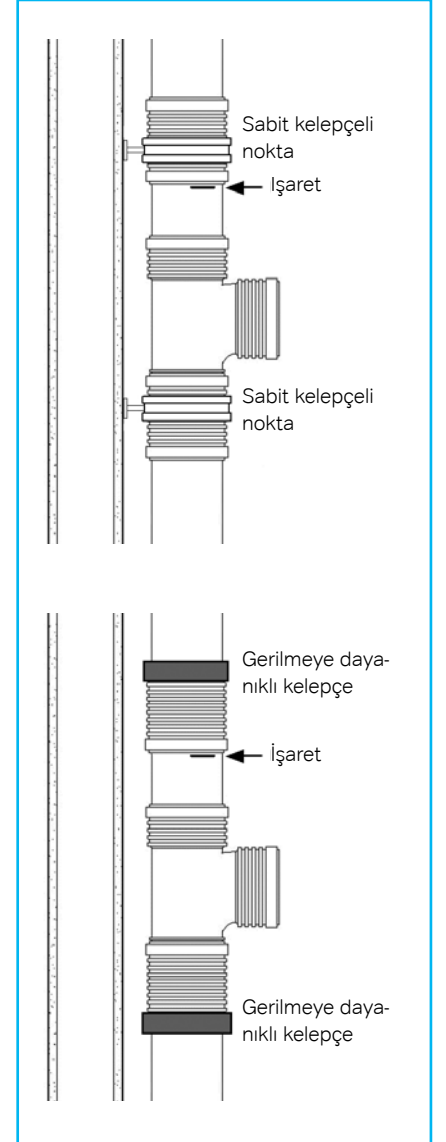
6. Sabit noktalı kelepçeler için duvar plakalarını iki boru ucuna mümkün olduğunca yakın şekilde takın ve dışlı rot ve kelepçelerin arka kısmını monte edin. Kayar manşonlar, gerilmeye dayanıklı kelepçelerle sabitleniyorsa bu adım atlanabilir.



7. Hareket etmelerini önlemek için her bir kayar manşona gerilmeye dayanıklı bir kelepçe takın.

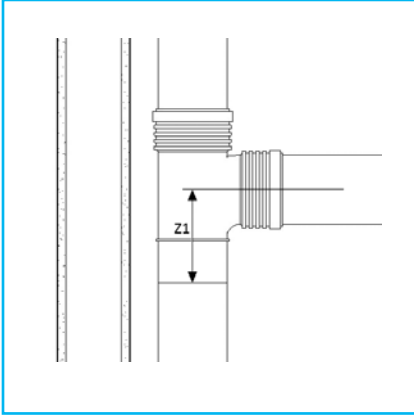


8. Sabit noktalı kelepçelerin montajını sonlandırın veya hareketi önlemek için her bir kayar manşona gerilmeye dayanıklı bir kelepçe takın.

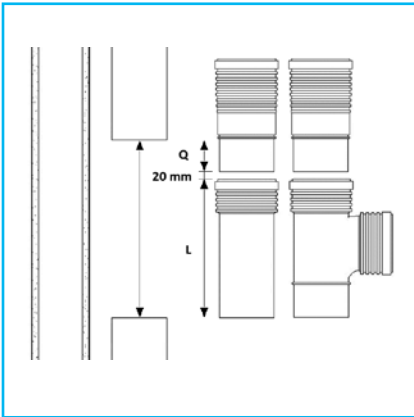


Uzun muf ve kayar manşon kullanılarak yapılan onarımlar

1. Çatalı sonraki bir aşamada ekleyecek seniz lütfen çatal seviyesinin doğru yükseklikte bulunduğundan emin olun. Ürün genel görünümünde her bir Çatal için Z1 değeri gösterilmiştir.



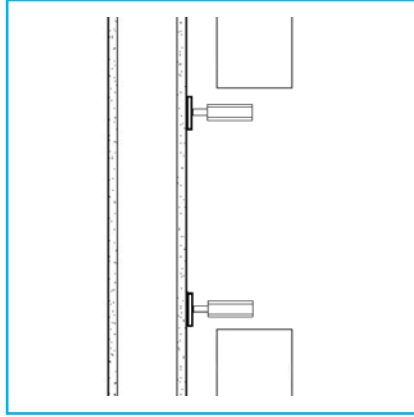
2. Bir çatal takılırken, kesilip çıkarılacak parçanın uzunluğu, çatal (L) + 20 mm + uzun mufun düz uç uzunluğu (Q) olmalıdır.



Bir boru parçası değiştirilirken yeni mufu borunun toplam uzunluğunun (L), kesilip çıkarılan parçanın boyu eksi çatalın düz uç uzunluğu (Q) eksi 20 mm olması sağlanmalıdır.

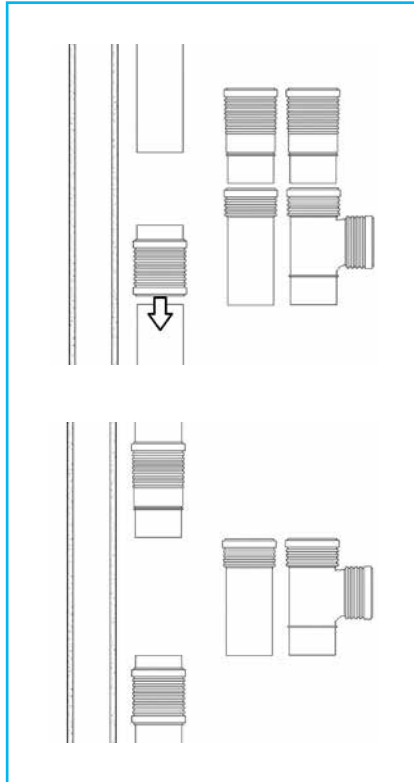
3. Sabit noktalı kelepçeler için duvar plakalarını iki boru ucuna yakın şekilde takın ve dişli rot ve kelepçelerin arka kısmını monte edin. Kayar manşonlar, gerilmeye dayanıklı kelepçelerle sabitleniyorsa bu adım atlanabilir.

4. Kauçuk contanın doğru konuma sabitlenmesini sağlamak için kayar manşonun yarısı üzerine kısa bir geçici boru parçası takın.

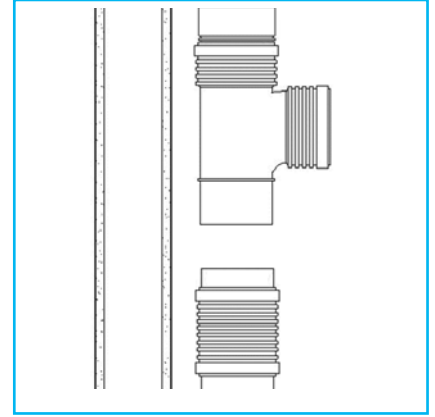


5. Manşonun boş kalan diğer yarısını mevcut boru üzerine yerleştirerek kayar manşonu tamamen mevcut boru üzerine kaydırın.

6. Uzun mufu, diğer boru ucuna doğru kaydırın.
7. Çatalın veya borunun mufu ucunu uzun mufa doğru ittirin.

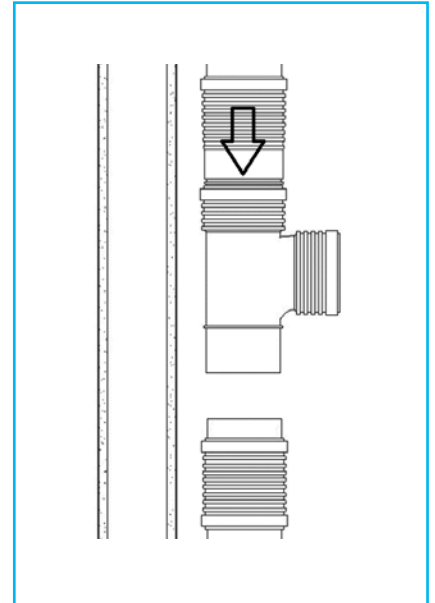


8. Çatal veya boru ile uzun mufu, iki boru ucu bir araya gelene kadar itin..



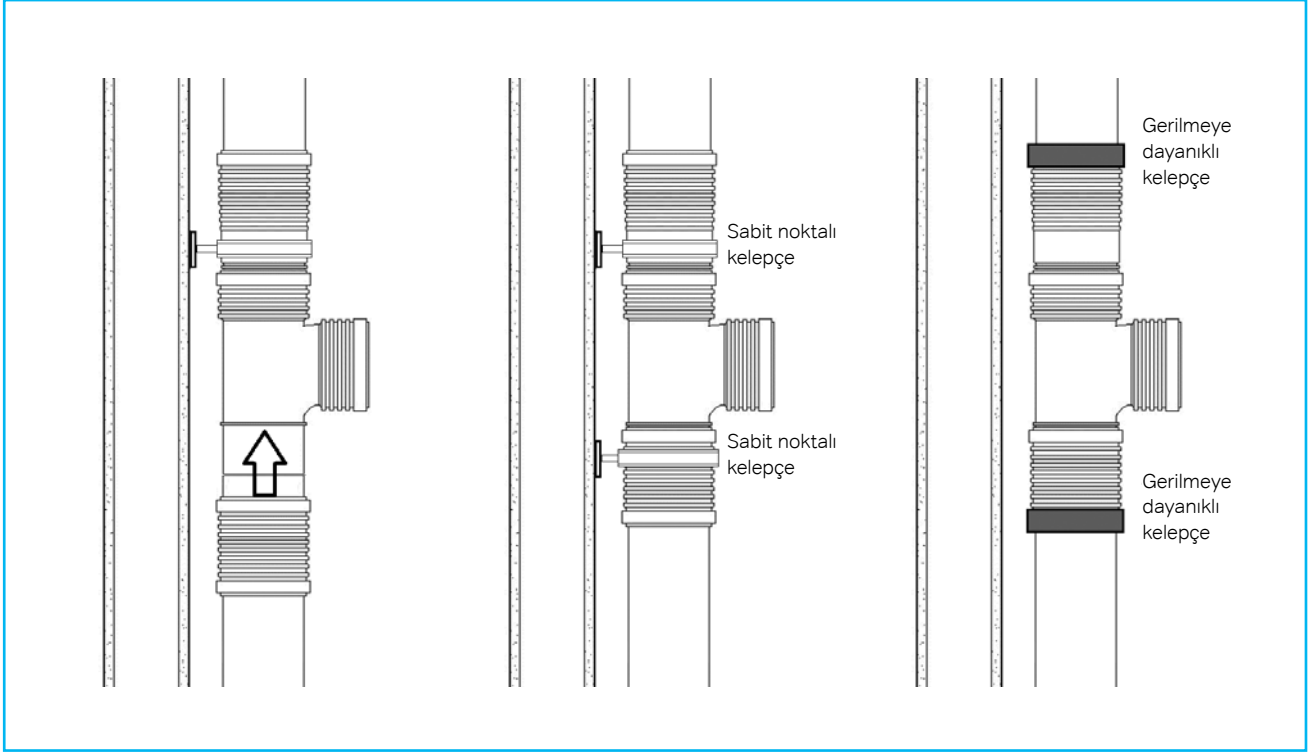
9. Sabit noktalı kelepçelerin montajını sonlandırın veya hareketi önlemek için uzun mufa gerilmeye dayanıklı bir kelepçe monte edin.

10. Boru takılıyorsa kayar manşonun yarı uzunluğunu ölçün. Yeni boru ucundan itibaren aynı uzunluğu ölçün ve boruyu işaretleyin.

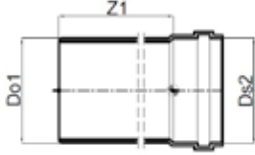


11. Kayar manşonu çatalın düz ucu üzerinde veya boru üzerindeki işarete doğru kaydırın.

12. Sabit noktalı kelepçenin montajını sonlandırın veya hareketi önlemek için onarım mufuna gerilmeye dayanıklı bir kelepçe monte edin.



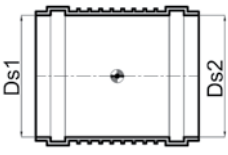
Wavin SiTech B1 / Ürün Portföyü



SiTech B1 Boru (PVC-U)

| SAP Kod | Çap mm | Do1=Ds2 mm | Z1 (Boy) mm |
|---------|--------|------------|-------------|
| 3071725 | 50 | 50 | 150 |
| 3071726 | 50 | 50 | 250 |
| 3071727 | 50 | 50 | 500 |
| 3071728 | 50 | 50 | 1000 |
| 3071809 | 50 | 50 | 2000 |
| 3071810 | 50 | 50 | 3000 |
| 3071811 | 75 | 75 | 150 |
| 3071812 | 75 | 75 | 250 |
| 3071813 | 75 | 75 | 500 |
| 3071814 | 75 | 75 | 1000 |
| 3071815 | 75 | 75 | 2000 |
| 3071816 | 75 | 75 | 3000 |
| 3071817 | 110 | 110 | 150 |
| 3071818 | 110 | 110 | 250 |
| 3071819 | 110 | 110 | 500 |
| 3071820 | 110 | 110 | 1000 |
| 3071821 | 110 | 110 | 2000 |
| 3071822 | 110 | 110 | 3000 |
| 3071823 | 125 | 125 | 150 |
| 3071824 | 125 | 125 | 250 |
| 3071825 | 125 | 125 | 500 |
| 3071826 | 125 | 125 | 1000 |
| 3071827 | 125 | 125 | 2000 |
| 3071828 | 125 | 125 | 3000 |
| 3071829 | 160 | 160 | 250 |
| 3071830 | 160 | 160 | 500 |
| 3071831 | 160 | 160 | 1000 |
| 3071832 | 160 | 160 | 2000 |
| 3071833 | 160 | 160 | 3000 |
| 3071834 | 200 | 200 | 3000 |
| 3083521 | 250 | 250 | 3000 |

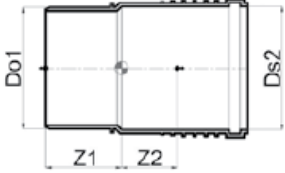
Wavin SiTech B1 / Ürün Portföyü



Manşon

| SAP Kod | Çap mm | Ds1=Ds2 mm |
|-------------|--------|------------|
| 3067791 | 50 | 50 |
| 3067792 | 75 | 75 |
| 3067794 | 110 | 110 |
| 3067795 | 125 | 125 |
| 3067796 | 160 | 160 |
| 3071070 (*) | 200 | 200 |

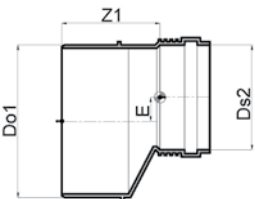
(*) PVC'den siyah renkli imal edilmektedir.



Tamir/Uzatma Mufu

| SAP Kod | Çap mm | Do1=Ds2 mm | Z1 mm | Z2 mm |
|---------|--------|------------|-------|-------|
| 3074809 | 50 | 50 | 52 | 56 |
| 3085676 | 75 | 75 | 59 | 64 |
| 3067809 | 110 | 110 | 152 | 79 |
| 3074812 | 125 | 125 | 171 | 91 |
| 3074813 | 160 | 160 | 187 | 99 |

Uzun Eksantrik Redüksiyon

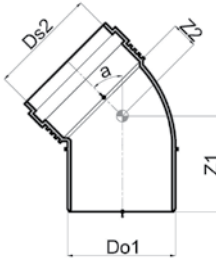


| SAP Kod | Çap mm | Do1 mm | Ds2 mm | Z1 mm | E mm |
|-------------|--------|---------|--------|-------|------|
| 3067815 | 75 | 75-50 | 50 | 77 | 12 |
| 3067816 | 110 | 110-50 | 50 | 106 | 27 |
| 3067817 | 110 | 110-75 | 75 | 98 | 17 |
| 3067818 | 125 | 125-110 | 110 | 98 | 7 |
| 3067819 | 160 | 160-110 | 110 | 121 | 24 |
| 3067820 | 160 | 160-125 | 125 | 117 | 16 |
| 3071069 (*) | 200 | 200-160 | 160 | 130 | 16 |

(*) PVC'den siyah renkli imal edilmektedir.

Wavin SiTech B1 / Ürün Portföyü

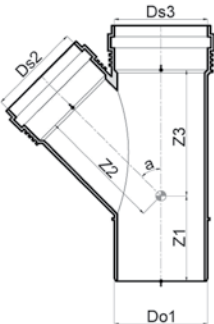
Dirsek



| SAP Kod | Çap mm | Do1=Ds2 mm | Z1 mm | Z2 mm | a ° |
|-------------|-----------|------------|-------|-------|------|
| 3067726 | 50x45° | 50 | 65 | 17 | 45 |
| 3067727 | 75x45° | 75 | 75 | 22 | 45 |
| 3067729 | 110x45° | 110 | 96 | 33 | 45 |
| 3067730 | 125x45° | 125 | 105 | 38 | 45 |
| 3067731 | 160x45° | 160 | 121 | 48 | 45 |
| 3079672 (*) | 200x45° | 200 | 147 | 75 | 45 |
| 3067741 | 50x87.5° | 50 | 78 | 31 | 87.5 |
| 3067742 | 75x87.5° | 75 | 95 | 45 | 87.5 |
| 3067744 | 110x87.5° | 110 | 128 | 64 | 87.5 |
| 3067745 | 125x87.5° | 125 | 141 | 74 | 87.5 |
| 3067746 | 160x87.5° | 160 | 166 | 94 | 87.5 |
| 3070673 (*) | 200x87.5° | 200 | 195 | 127 | 87.5 |

(*) PVC'den siyah renkli imal edilmektedir

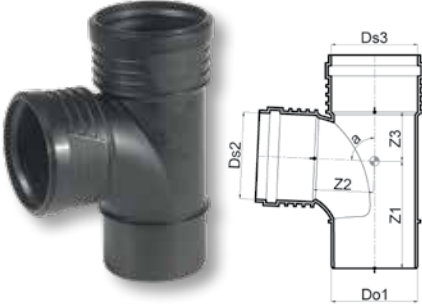
Tek Çatal



| SAP Kod | Çap mm | Do1=Ds3 mm | Ds2 mm | Z1 mm | Z2 mm | Z3 mm | a ° |
|-------------|-----------------|------------|--------|-------|-------|-------|------|
| 3095062 | 50-50 x 45° | | 50 | 50 | 64 | 71 | 45 |
| 3067752 | 75-50 x 45° | | 75 | 50 | 56 | 82 | 45 |
| 3067753 | 75-75 x 45° | | 75 | 75 | 74 | 96 | 45 |
| 3067757 | 110-50 x 45° | 110 | 50 | 63 | 105 | 93 | 45 |
| 3067758 | 110-75 x 45° | 110 | 75 | 71 | 122 | 113 | 45 |
| 3067760 | 110-110 x 45° | 110 | 110 | 108 | 138 | 138 | 45 |
| 3067761 | 125-75 x 45° | 125 | 75 | 70 | 133 | 121 | 45 |
| 3067762 | 125-110 x 45° | 125 | 110 | 95 | 149 | 146 | 45 |
| 3067763 | 125-125 x 45° | 125 | 125 | 106 | 156 | 156 | 45 |
| 3067764 | 160-110 x 45° | 160 | 110 | 82 | 175 | 164 | 45 |
| 3067765 | 160-160 x 45° | 160 | 160 | 120 | 200 | 200 | 45 |
| 3070903 (*) | 200-200 x 45° | 200 | 200 | 140 | 250 | 253 | 45 |
| 3067774 | 50-50 x 87.5° | 50 | 50 | 82 | 35 | 36 | 87.5 |
| 3067775 | 75-50 x 87.5° | 75 | 50 | 82 | 45 | 35 | 87.5 |
| 3067776 | 75-75 x 87.5° | 75 | 75 | 95 | 49 | 49 | 87.5 |
| 3067778 | 110-50 x 87.5° | 110 | 50 | 96 | 63 | 37 | 87.5 |
| 3067779 | 110-75 x 87.5° | 110 | 75 | 109 | 66 | 52 | 87.5 |
| 3067780 | 125-110 x 87.5 | 125 | 110 | 133 | 77 | 71 | 87.5 |
| 3067781 | 125-125 x 87.5° | 125 | 125 | 141 | 80 | 79 | 87.5 |
| 3074213 | 160-110 x 87.5° | 160 | 110 | 165 | 103 | 103 | 87.5 |
| 3074214 | 160-160 x 87.5° | 160 | 160 | 165 | 111 | 101 | 87.5 |

(*) PVC'den siyah renkli imal edilmektedir

Wavin SiTech B1 / Ürün Portföyü



Geniş Açılı Tek Çatal

| SAP Kod | Ölçüler mm | Do1=Ds2 | Ds2 mm | Z1 mm | Z2 mm | Z3 mm | a ° |
|---------|-----------------|---------|--------|-------|-------|-------|------|
| 3067835 | 110-110 x 87,5° | 110 | 110 | 144 | 143 | 64 | 87,5 |



Duş Çatalı

| SAP Kod | Ölçüler mm | Do1=Ds3 Ds4 | Ds2 mm | Z mm | Z1 mm | Z2 mm | Z3 mm | Z4 mm | a ° |
|---------|--------------------|-------------|--------|------|-------|-------|-------|-------|------|
| 3071187 | 110-110-50 x 87,5° | 110 | 50 | 111 | 96 | 63 | 79 | 64 | 87,5 |



KöşeÇatalı

| SAP Kod | Ölçüler mm | Do1=Ds3 | Do2=Ds4 | Z1 mm | Z2=4 mm | Z3 mm | a ° | as ° |
|---------|-------------------|---------|---------|-------|---------|-------|------|------|
| 3067831 | 110-50-50 x 87,5° | 110 | 50 | 96 | 63 | 37 | 87,5 | 90 |
| 3074399 | 110-110-100x87,5° | 110 | 110 | 145 | 63 | 55 | 87,5 | 90 |



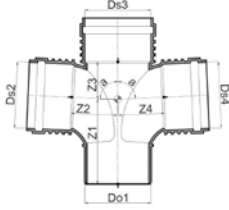
Çift Çatal

| SAP Kod | Çap mm | Do1=Ds3 | Do2=Ds4 | Z1 mm | Z2=4 mm | Z3 mm | a ° |
|--------------|-------------------|---------|---------|-------|---------|-------|-----|
| 3070908 (*) | 50-50-50 x 45° | 50 | 50 | 69 | 64 | 64 | 45 |
| 3070904 (*) | 75-50-50 x 45° | 75 | 50 | 52 | 87 | 82 | 45 |
| 3074217 (**) | 110-50-50 x 45° | 110 | 50 | 96 | 63 | 37 | 45 |
| 3070907 (*) | 110-110-110 x 45° | 110 | 110 | 78 | 140 | 140 | 45 |
| 3070906 (*) | 125-110-110 x 45° | 125 | 110 | 90 | 147 | 142 | 45 |

(*) PVC'den siyah renkli imal edilmektedir.

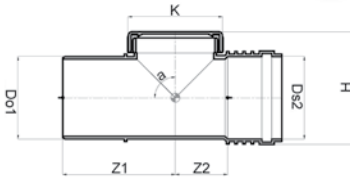
(**)PP'den konfeksiyon olarak imal edilmektedir.

Wavin SiTech B1 / Ürün Portföyü



Geniş Açılı Çift Çatal

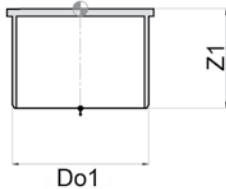
| SAP Kod | Çap mm | Do1=Do3 mm | Do2=Do4 mm | Z1 mm | Z2=Z4 mm | Z3 mm | a ° |
|---------|---------------------|------------|------------|-------|----------|-------|------|
| 3067838 | 110-110-110 x 87.5° | 110 | 110 | 144 | 143 | 64 | 87.5 |



Temizleme Parçası

| SAP Kod | Çap mm | Do1 mm | Z1 mm | Do2 mm | Z2 mm | H mm | K mm | a ° |
|------------|--------|--------|-------|--------|-------|------|------|-----|
| 3067784 | 50 | 50 | 83 | 50 | 36 | 80 | 65 | 90 |
| 3067785 | 75 | 75 | 102 | 75 | 50 | 111 | 93 | 90 |
| 3067787 | 110 | 110 | 135 | 110 | 72 | 155 | 128 | 90 |
| 3067788 | 125 | 125 | 142 | 125 | 74 | 162 | 146 | 90 |
| 3074215(*) | 160 | 160 | 200 | 160 | 121 | 236 | 141 | 90 |

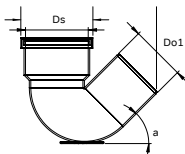
(*) PP Konfeksiyon



Kör Tapa

| SAP Kod | Çap mm | Do1 mm | Z1 mm |
|------------|--------|--------|-------|
| 3072439 | 50 | 50 | 36 |
| 3072440 | 75 | 75 | 35 |
| 3072441 | 110 | 110 | 39 |
| 3072442 | 125 | 125 | 49 |
| 4047505 | 160 | 160 | 55 |
| 4047506(*) | 200 | 200 | 60 |

(*) 50-125 çaplar arası PP den siyah renkli, 160-200 çaplar PP' den gri renkli imal edilmektedir.



ES Sifon - Tuvalet Taşına Uygun

| SAP Kod | Çap mm | Do1 mm | Ds mm | Z1 mm | a ° | Dirsekli Set Açısı ° |
|------------|--------|--------|--------|-------|-----|----------------------|
| 3081684(*) | 110 | 45° | 125,20 | 6 | 45 | 45° |
| 3081685(*) | 110 | 90° | 125,20 | 6 | 45 | 90° |

* Ürün montajlı ve kutulu olarak satılmaktadır.



ES Sifon - Boru Tipi Muflu

| SAP Kod | Çap mm | Dirsekli Set Açısı ° |
|-------------|--------|----------------------|
| 3092889 (*) | 110 | 45° |
| 3093920 (*) | 110 | 90° |

* Ürün montajlı ve kutulu olarak satılmaktadır.

Wavin Sistem Kelepçesi



| SAP Kod | Çap DN |
|---------|--------|
| 4066449 | 50 |
| 4066450 | 75 |
| 4066452 | 110 |
| 4066453 | 125 |
| 4066454 | 160 |
| 4066455 | 200 |

Wavin LKS Metal Kelepçe



| SAP Kod | Çap DN |
|---------|--------|
| 4065138 | 50 |
| 4065139 | 70 |
| 4065141 | 100 |
| 4065142 | 125 |
| 4065143 | 150 |
| 4065144 | 200 |



YANGINA TEPKİ SINIFLANDIRMASI

4 Sınıflandırma ve Doğrudan Uygulama Alanı

4.1 Sınıflandırma Referansı

Bu sınıflandırma TS EN 13501-1 + A1: 2010 standardı madde 11.7.3, 11.9.2 ve 11.10.1'e göre yapılmıştır.

4.2 Sınıflandırma

"Wavin TR B/BD PVC-U SiTech B1 Boru" ürününün yangın karşısındaki davranışına bağlı olarak belirlenen sınıfı:

B

"Wavin TR B/BD PVC-U SiTech B1 Boru" ürününün duman oluşturma özelliklerine bağlı olarak belirlenen sınıfı:

s1

"Wavin TR B/BD PVC-U SiTech B1 Boru" ürününün yanma damlacıkları oluşturma özelliklerine bağlı olarak belirlenen sınıfı:

d0

| Yangın Davranışı | Duman Oluşumu | Alevli Damlacıklar |
|------------------|---------------|--------------------|
| B | s1 | d0 |

Yangına Tepki Sınıfı: B-s1, d0

4.3 Uygulama Alanı

Bu sınıflandırma aynı formülasyonla, aynı yoğunlukta ve et kalınlığında üretilmiş, uygulama yapılan bölgede sistemin birim alana düşen ağırlığı yaklaşık olarak aynı seviyede olacak ürünler için aşağıdaki şartlarda geçerlidir;

- Ürünün montajında, yatay geçiş elemanı olarak aynı formülasyonla üretilmiş boru ve geçiş elemanları ile birlikte kullanıldığında.
- Ürünün standart kauçuk içli metal kelepçeler ile veya kauçuk içermeyen yanmaz bağlantı elemanları ile mekanik olarak sabitlendiği durumlarda.

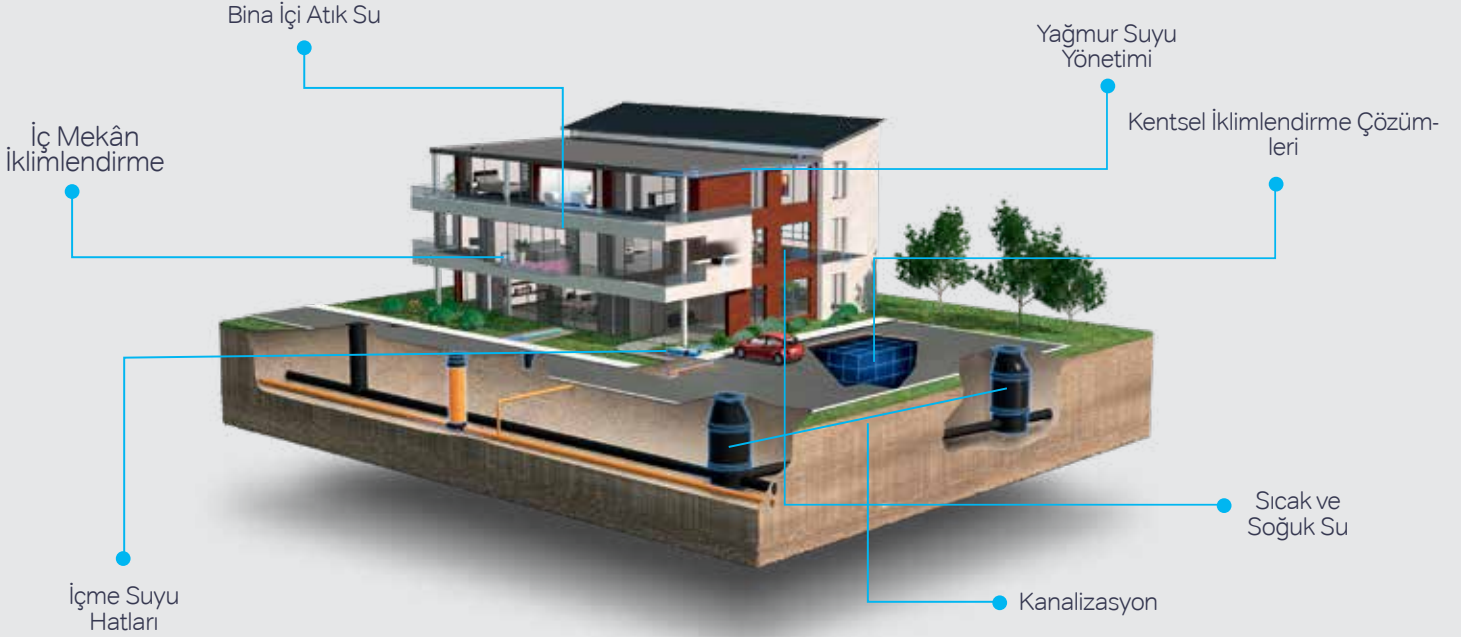
5 Sınırlamalar

TS EN 13501-1 + A1: 2010 standardı yayınlandığında, sınıflandırma raporunun geçerlilik süresi ile ilgili herhangi bir karar bulunmamaktadır.

Bu sınıflandırma raporu mamulün tip onayı ya da belgesi değildir ve böyle bir belge yerine kullanılamaz.

Sınıflandırma raporunun sonu.





Sıcak & Soğuk Su Tesisatı | Bina İçi İklimlendirme | Yağmur Suyu Yönetimi | Atık Su Basıncılı Temiz Su | Altyapı & Kanalizasyon

wavin

orbis

Wavin, dünyanın önemli bazı sorunlarıyla mücadele eden şirketler topluluğu Orbis'in bir parçasıdır. Ortak bir amaç ile birbirimize bağlıyız:
"Hayata Değer Katıyoruz"

Wavin TR Plastik Sanayi A.Ş. | Güzelevler Mah.Girne Bulvarı No: 294/A Yüreğir / Adana
Web www.wavin.com.tr | E-mail wavin.tr.info@wavin.com

Wavin sürekli bir ürün geliştirme programı yürütmektedir ve bu nedenle ürünlerinin özelliklerini önceden haber vermeksizin değişiklik yapma hakkını saklı tutar. Bu yayındaki tüm bilgiler iyi niyetle verilmiştir ve basıldığı tarihte doğru bilgiler içermektedir. Ancak herhangi bir hata, eksiklik veya yanlış varsayımdan dolayı sorumluluk kabul edilemez.

© 2024 Wavin | Wavin önceden haber vermeksizin değişiklik yapma hakkını saklı tutar. Sürekli ürün geliştirme nedeniyle, teknik özelliklerdeki değişiklikler olabilir. Kurulum, kurulum talimatlarına uygun olmalıdır.