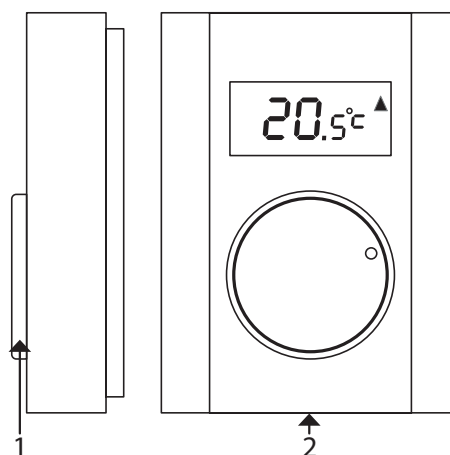
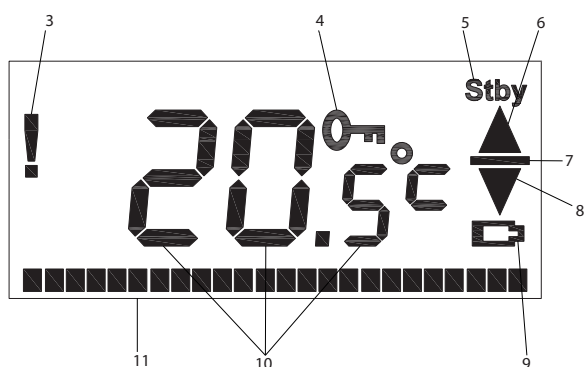


Wavin AHC 9000

trådlös rumstermostat u/nattsänkning

Wavin AHC 9000 trådlös rumstermostat kan tillsammans med styrenheten Wavin AHC 9000 användas för styrning av rumstemperaturen i förbindelse med ett golvvärmesystem. Rumstermostaten har en inbyggd display som visar rumstemperaturen. Vid inställning av termostaten visas inställningstemperaturen samt annan aktuell information.

OBS! Denna guide avser rumstermostater med programvaruversion 0037. Du kan se rumstermostaten programvaruversion på displayen när du sätter i batterierna i rumstermostaten.



Nr	Benämning	Symbol	
	Termostathus		
1			Vrid och tryck in knappen för inställning av rumstermostaten
2			Låstapp
	Termostatdisplay		
3		!	Varningssymbol. Om den här symbolen blinkar har rumstermostaten förlorat kontakten med styrenheten. Om symbolen visas men inte blinkar har antingen AL Lo eller AL Hi överskridits
4		🔑	Visar att rumstermostaten är låst.
5		Stby	Visar att rumstermostaten är i standbyläge
6		▲	Visar att det finns en värmebegäran från rumstermostaten. Vid kontroll av signalstyrkan anger pilen signalstyrkan hos den skickade signalen.
7			Vid kontroll av signalstyrkan anger pilen signalstyrkan hos den mottagna signalen.
8		▼	Vid kontroll av signalstyrkan anger pilen signalstyrkan hos den mottagna signalen.
9		🔋	Låg batterinivå
10			Visar aktuell temperatur
11		—	Under inställningen visas en stapel längst ned på displayen. Stapeln utgår från mitten. När inställningstemperaturen höjs kommer stapeln att utvidgas åt höger och om inställningstemperaturen sänks kommer stapeln att utvidgas åt vänster.

Installation

Wavin AHC 9000 rumstermostat ska monteras på en torr plats inomhus. Välj en installationsplats som är cirka 1,5 m över golvet, men undvik platser med drag, stillastående luft och strålningsvärme (från solen eller elektriska apparater), på ytterväggar och nära fönsterpartier. Rumstermostaten får inte installeras i närheten av metalldelar eller andra föremål som kan störa radiosignalerna. Rumstermostaten ska monteras minst 2 m från styrenheten.

Registrering av rumstermostaten i styrenheten

Det finns två olika möjligheter att registrera rumstermostaten i styrenheten.

1. Välj på styrenheten vilken kanal som rumstermostaten ska registreras i (se manualen för styrenheten).
2. Sätt i batteriet i rumstermostaten. När rumstermostaten är registrerad i styrenheten visas "Lrn" på displayen.

ELLER

Tryck på knappen till rumstermostaten (ca 5 sekunder) tills displayen visar "Lrn".

Rumstermostaten är nu registrerad på kanalen. Om rumstermostaten ska registreras i mer än en krets upprepas punkt 1 och 2. Vid registrering av rumstermostaten ska denna hållas minst 2 m från styrenheten.

Inställning av rumstemperatur


Rumstermostaten visar som standard den aktuella temperaturen i rummet. När du vrider på knappen kan temperaturen ställas in

på önskad rumstemperatur. Under inställningen visas en stapel längst ned på displayen. Stapeln utgår från mitten. När inställningstemperaturen höjs kommer stapeln att utvidgas åt höger och om inställningstemperaturen sänks kommer stapeln att utvidgas åt vänster. Efter senaste aktiveringen av vridknappen visas den aktuella rumstemperaturen igen efter tre sekunder.

Visning av inställningstemperatur

Om du vill visa den inställda temperaturen trycker du kort på knappen (även om rumstermostaten är låst). Den inställda temperaturen blinkar på displayen i tre sekunder.

Byte av batteri

Batterierna byts ut när  visas på displayen (eller rumstermostaten slutar fungera). Vid byte används två stycken AA 1,5 V alkalinebatterier.

Inställning av driftparametrar

Via rumstermostatens menysystem kan du ställa in en rad parametrar. Menysystemet aktiveras genom att man håller in knappen på rumstermostaten i tre sekunder och genom att vrida på knappen visas de olika menypunkterna (se tabellerna nedan) på displayen. Ett kort tryck på knappen aktiverar den valda menypunkten och genom att vrida på knappen ställer du in den önskade parametern. För att bekräfta det valda värdet trycker du in knappen kort igen. Efter 30 sekunder lämnar rumstermostaten automatiskt menysystemet.

Menystruktur

I nedanstående tabeller hittar du en översikt över menysystemet i rumstermostaten.


Beskrivning	Meny 1	Inställningsalternativ	Fabriksinställning	Anmärkningar
Låsning av inställningstemperaturen	LOc			Håll in knappen i 3 sekunder för att låsa/låsa upp rumstermostaten
Val av driftläge	Mode/ funktionsläge	MAn – St by	MAn	MAn = Rumstermostaten är i "normal"-läge St by = Rumstermostaten är i Standby
Åtkomst till inställning av driftparametrar.	SEt3	–	–	
Bekräfta ändringar	OK	–	–	

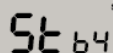
Driftparameter	Meny 2	Inställningsalternativ	Fabriksinställning	Anmärkningar
Inställning av hysteres	HYst	+0,1° till 1,0°	+0,2	I steg om 0,1°.
Standbytemperatur	ST by	6–40 °C	6 °C	Kan inte vara högre än "t LO".
Min. begränsning	t Lo	6–40 °C	6 °C	
Max. begränsning	t Hi	6–40 °C	40 °C	
Frostlarm	AL Lo	9–20 °C	3 °C	Kan inte vara högre än "t LO"+3°.
Värmelarm	AL Hi	30–70 °C	50 °C	Kan inte vara lägre än "t Hi"+3°.
Justering av displayvisning	Corr	± 1,0 °C	0,0 °C	I steg om 0,1 °
Signalstyrka	R Ft	–	–	–
Återställ till fabriksinställning	Res	Off – On	–	Off = Rumstermostaten återställs INTE. On = Rumstermostaten återställs.
Bekräfta ändringar	OK	–	–	

I nedanstående avsnitt går vi igenom de olika parametrarna.



LO c --- Låsning av termostaten

För att förhindra oavsiktliga inställningar på termostaten kan du låsa termostaten. Gå in i menyn genom att trycka och samtidigt hålla in knappen i ca 3 sekunder, släpp därefter knappen och tryck och håll den igen i ca 3 sekunder. Upplåsning av rumstermostaten går till på samma sätt som när man låser den. När rumstermostaten är låst visas  på displayen.

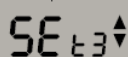


Val av driftläge

MA n/Standby

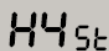
Om du inte vill värma upp rummet kan du sätta rumstermostaten på "St by". Det betyder att rumstermostaten endast begär värme om rumstemperaturen sjunker under standbytemperaturen. Standbytemperaturen ställer du in under Meny 2 och punkten "ST by".

Om du vill att rumstermostaten ska reglera efter den inställda temperaturen ska termostaten ställas på "MA n".



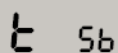
Åtkomst till inställning av driftparametrar

Tryck på knappen för att komma till Meny 2.



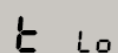
Hysteres

Rumstermostatens noggrannhet kan ställas in i olika intervaller. Från fabriken är noggrannheten inställd på $\pm 0,2$ °C. Termostaten håller den inställda temperaturen med den inställda noggrannheten. Om temperaturnoggrannheten till exempel är $\pm 0,2$ °C och rumstemperaturen är inställd på 21 °C kommer termostaten att begära värme om temperaturen faller till 20,8 °C och omvänt, om temperaturen stiger till över 21,2 °C kan temperaturspridningen bli lite högre på grund av golvvärmsystemets tröghet.



Standby

Du har möjlighet att ställa in Standby-temperaturen för rumstermostaten.



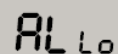
T Lo

Du har möjlighet att begränsa termostatens inställningsområde. Under den här menypunkten kan du begränsa hur lågt komforttemperatur/rumstemperaturen kan ställas.



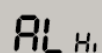
T Hi

Du har möjlighet att begränsa termostatens inställningsområde. Under den här menypunkten kan du begränsa hur högt komforttemperaturen/rumstemperaturen kan ställas.



Al Lo

Om du har anslutit ett SMS-modem till styrenheten har du möjlighet att ta emot ett SMS om temperaturen sjunker under den inställda temperaturen AL Lo. Temperaturen kan inte ställas in högre än T Lo - 3 °C.



Al Hi

Om du har anslutit ett SMS-modem till styrenheten har du möjlighet att ta emot ett SMS om temperaturen stiger över den inställda temperaturen AL Hi. Temperaturen kan inte ställas in högre än T Hi + 3 °C.

Corr**Corr – Justering av displayvisning**

Rumstermostaten är kalibrerad från fabriken, men om du vill ändra displayvisningen kan du justera visningen med ± 3 °C.

Rft**Rft – Kontroll av signalstyrkan**

Här kan du se signalstyrkan för kommunikationen mellan rumstermostaten och styrenheten. Displayen visar omväxlande signalstyrkan för sänd signal och mottagen signal.

Signalstyrkor mellan:

- 0–9 Svag signal, flytta rumstermostaten eller testa med en extern antenn på styrenheten
- 10–19 Begränsad signalstyrka, kontrollera om kommunikationen är stabil
- 20–99 God signalstyrka

Res**Res – Återställ till fabriksinställning**

Om du har gjort inställningar som du vill ta bort kan du återställa rumstermostaten till dess fabriksinställningar här. Välj "On" och tryck på knappen. Rumstermostaten är nu återställd till fabriksinställningen.

OK**OK**

När du vill avsluta inställningen av rumstermostaten väljer du meny punkten "OK" och trycker sedan på knappen till rumstermostaten.

Specifikationer

Specifikationer	
Strömförsörjning:	2x AA 1,5 V alkaliebatteri
Batterilivslängd:	Typiskt 1 år
Frekvens:	868,1 MHz
Signalräckvidd:	Upp till 100 m (öppen terräng)
Drifttemperatur:	-10 °C till + 60 °C (låg fuktighet)
Mått:	65 x 88 x 20 mm



Termostaten uppfyller grundläggande krav och relevanta förordningar i direktivet 1999/5/EG.

Bortskaffning av batterier ska ske på ett ansvarsfullt sätt och i enlighet med batterityp och lokala bestämmelser.



Även om denna produkt inte innehåller skadliga produkter rekommenderar vi att produkten lämnas in hos återförsäljaren eller direkt till tillverkaren efter att den har tjänat ut.



Wavin är en del av Orbia, en samling företag som arbetar tillsammans för att hantera några av världens mest komplexa utmaningar. Vi är bundna av ett gemensamt syfte: To Advance Life Around the World.

Wavin | Kjulamon 6 | 635 06 Eskilstuna | Telefon +46 (0)16-541 00 00
Internet www.wavin.se | E-post kundservice.se@wavin.com

© 2023 Wavin Wavin förbehåller sig rätten att göra ändringar utan förvarning. På grund av kontinuerlig produktutveckling kan de tekniska specifikationerna komma att ändras. Installationsanvisningarna måste följas vid installationen.

