

Unità di ventilazione

Ventiza DUO REK180M



VENTIZA DUO REK180M

Codice	Modello	Installazione	Scambiatore	Portata m ³ /h	L mm	P mm	H mm
40 80 592	REK180M	Soffitto/Parete	Sensibile	180	1005	595	282
40 80 593	REK180Me	Soffitto/Parete	Entalpico	180	1005	595	282

Testo di capitolato

Unità di ventilazione a soffitto o a parete. Include comando remoto wireless che permette la gestione di 4 funzioni di velocità dell'aria ed inoltre, attraverso un led luminoso, segnala filtri sporchi o eventuali errori. Struttura autoportante in PPE a tenuta, completa di sistema estrazione filtri e drenaggio condensa. Rivestimento esterno in lamiera pre-verniciata con isolamento fono assorbente. Dotata di sezione di by-pass comandato da valvola motorizzata. Recuperatore di calore sensibile oppure entalpico, a seconda della versione, del tipo in controcorrente, interamente realizzato in materiale plastico. Ventilatori plug fan con motore EC brushless. Le unità sono provviste di serie con celle filtranti ondulate in fibra sintetica classe G4, ed in opzione un filtro ad efficienza F7 su aria esterna.

Impiego

Soluzione compatta a soffitto o a parete per la gestione di abitazioni di piccola e media dimensione, per le quali è necessario posizionare le unità di ventilazione in spazi ristretti, come ad esempio controsoffitti di disimpegno, soffitte, piccoli ripostigli. Il comando remoto wireless a più velocità con 4 funzioni permette la gestione di 4 funzioni quali, bassa, medie ed alta velocità della ventola più alta velocità della ventola per un tempo definito, con possibile scelta tra 30, 60 e 90 minuti.

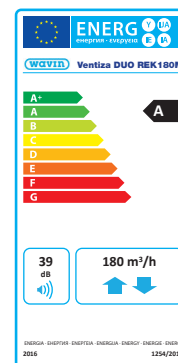
Caratteristiche tecniche

UNITÀ DI VENTILAZIONE	UoM	REK180M / REK180Me
Portata d'aria nominale	m³/h	180
Pressione statica utile	Pa	100
Potenza nominale totale	W	60
Dimensioni	mm	1005 x 595 x 282
Peso	kg	30 / 33
Dati per singolo ventilatore		
Potenza nominale	W	27
Giri	1/min.	3700
Corrente nominale	A	0,27
Tensione	V	230
Frequenza	Hv	50
Velocità	%	0÷100
Filtri		
Efficienza filtro di serie		G4 (ePM ₁₀ 50%)
Efficienza filtro opzionale		F7 (ePM _{2,5} 65%)

REK180M Dichiarazione di prestazione in applicazione Regolamento UE n°1253/2014

	Ventiza Duo REK180M Controllore 4 funzioni			Ventiza Duo REK180M Controllore UR / CO ₂			Ventiza Duo REK180M Controllore UR / CO ₂ locali		
	Temerat.	Freddo	Caldo	Temerat.	Freddo	Caldo	Temerat.	Freddo	Caldo
Nome o denominazione commerciale del fornitore									
Clima di riferimento									
SEC per ogni tipo di clima	-35,83	-76,93	-12,92	-38,59	-80,56	-14,55	-41,80	-84,92	-17,10
SEC class	A	A+	E	A	A+	E	A	A+	E
Tipologia dichiarata dell'unità di ventilazione	UVR-B bidirezionale			UVR-B bidirezionale			UVR-B bidirezionale		
Tipo di azionamento installato	Azionamento a velocità multiple			Velocità variabile			Velocità variabile		
Tipo di sistema di recupero del calore	A recupero			A recupero			A recupero		
Efficienza termica ¹	81,1%			81,1%			81,1%		
Portata massima in [m ³ /h] ²	180			180			180		
Potenza elettrica complessiva alla massima portata [W]	60			60			60		
Livello di potenza sonora (LWA) in [dB(A)] ³	39			39			3		
Portata di riferimento in [m ³ /h] ⁶	126			126			126		
Differenze di pressione di riferimento [Pa]	50			50			50		
SPI potenza assorbita specifica in [W/m ³ /h] ⁶	0,21			0,21			0,21		
Tipo di controllo	Manuale			Ambiente centralizzato			Ambiente per ogni locale		
Coefficiente di controllo	1			0,85			0,65		
Percentuale massima di trafileamento interno [%] ⁶	1,2%			1,2%			1,2%		
Percentuale massima di trafileamento esterno [%] ⁶	2,5%			2,5%			2,5%		
Posizione e descrizione del segnale visivo di avvertimento relativo ai filtri	Spia sul controllore			Spia sul controllore			Spia sul controllore		
Indirizzo internet	www.wavin.it			www.wavin.it			www.wavin.it		

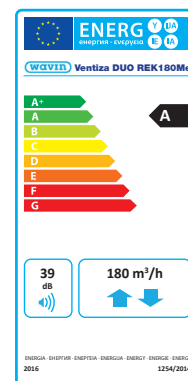
1. Efficienza di conformità a EN13141 -7:2010 alla portata di riferimento
2. Portata massima a 100 Pa di pressione esterna
3. Irraggiamento della cassa alla portata di riferimento a 50 Pa di pressione esterna
4. La percentuale della portata di riferimento è del 70% della portata massima a 50 Pa di pressione esterna in conformità a EN13141-7:2010
5. In conformità a EN13141-7:2010
6. In conformità a EN13141-7:2010
7. SEC: consumo energetico specifico



REK180Me Dichiarazione di prestazione in applicazione Regolamento UE n°1253/2014

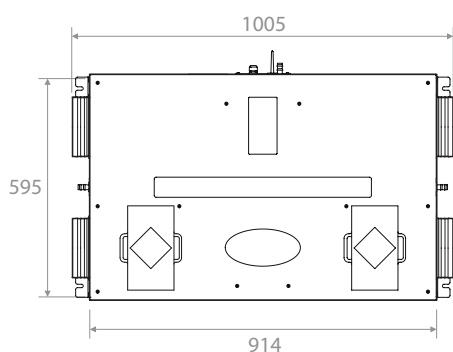
Nome o denominazione commerciale del fornitore	Ventiza Duo REK180Me Controllore 4 funzioni			Ventiza Duo REK180Me Controllore UR / CO ₂			Ventiza Duo REK180Me Controllore UR / CO ₂ locali		
	Temerat.	Freddo	Caldo	Temerat.	Freddo	Caldo	Temerat.	Freddo	Caldo
Clima di riferimento									
SEC per ogni tipo di clima	-33,75	-74,34	-10,50	-37,02	-78,55	-13,23	-40,80	-83,59	-16,30
SEC class	B	A+	E	A	A+	E	A	A+	E
Tipologia dichiarata dell'unità di ventilazione	UVR-B bidirezionale			UVR-B bidirezionale			UVR-B bidirezionale		
Tipo di azionamento installato	Azionamento a velocità multiple			Velocità variabile			Velocità variabile		
Tipo di sistema di recupero del calore	A recupero			A recupero			A recupero		
Efficienza termica ¹	79,4%			79,4%			79,4%		
Portata massima in [m ³ /h] ²	180			180			180		
Potenza elettrica complessiva alla massima portata [W]	60			60			60		
Livello di potenza sonora (LWA) in [dB(A)] ³	39			39			39		
Portata di riferimento in [m ³ /h] ⁶	126			126			126		
Differenze di pressione di riferimento [Pa]	50			50			50		
SPI potenza assorbita specifica in [W/m ³ /h] ⁶	0,263			0,263			0,263		
Tipo di controllo	Manuale			Ambiente centralizzato			Ambiente per ogni locale		
Coefficiente di controllo	1			0,85			0,65		
Percentuale massima di trafileamento interno [%] ⁶	1,2%			1,2%			1,2%		
Percentuale massima di trafileamento esterno [%] ⁶	2,5%			2,5%			2,5%		
Posizione e descrizione del segnale visivo di avvertimento relativo ai filtri	Spia sul controllore			Spia sul controllore			Spia sul controllore		
Indirizzo internet	www.wavin.it			www.wavin.it			www.wavin.it		

1. Efficienza di conformità a EN13141 -7:2010 alla portata di riferimento
2. Portata massima a 100 Pa di pressione esterna
3. Irraggiamento della cassa alla portata di riferimento a 50 Pa di pressione esterna
4. La percentuale della portata di riferimento è del 70% della portata massima a 50 Pa di pressione esterna in conformità a EN13141-7:2010
5. In conformità a EN13141-7:2010
6. In conformità a EN13141-7:2010
7. SEC: consumo energetico specifico

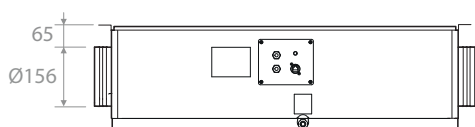


Dimensionali

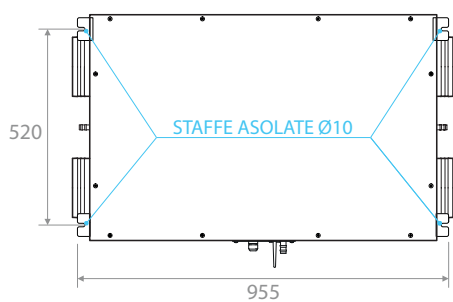
Vista da sotto



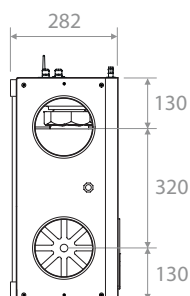
Vista laterale



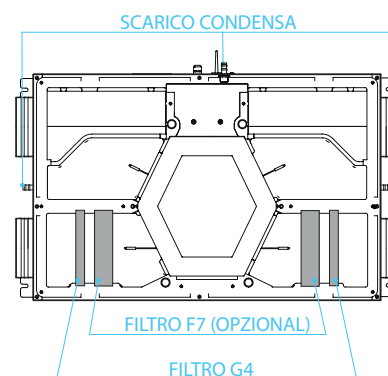
Vista in pianta



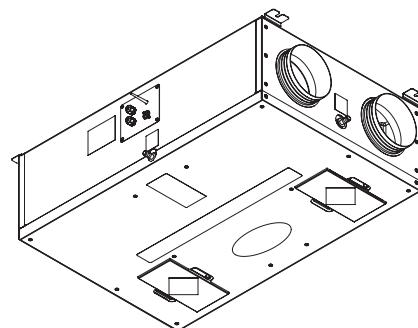
Vista frontale



Vista interna



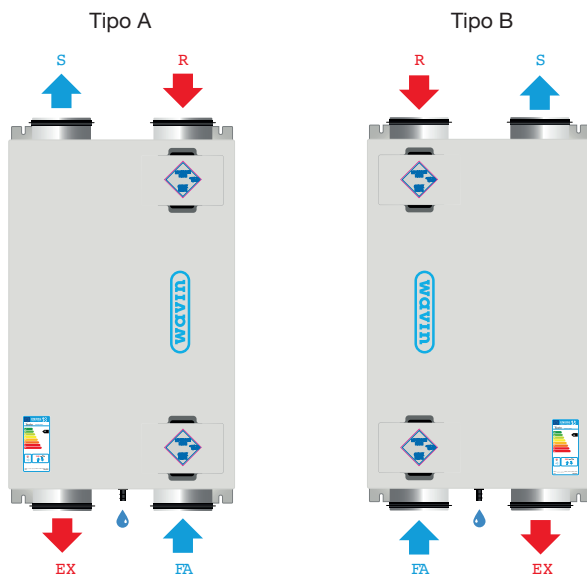
Vista isometrica



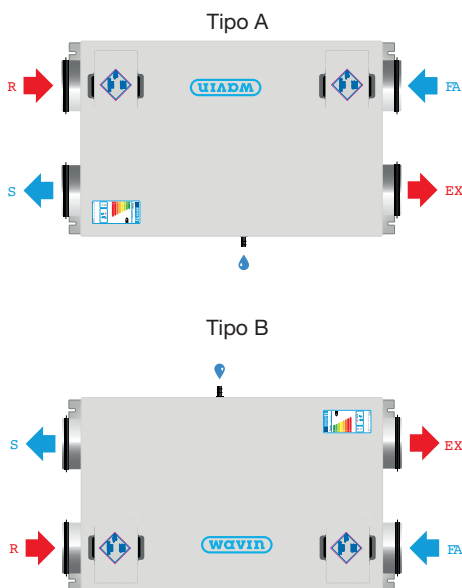
Installazione verticale a parete

Legenda

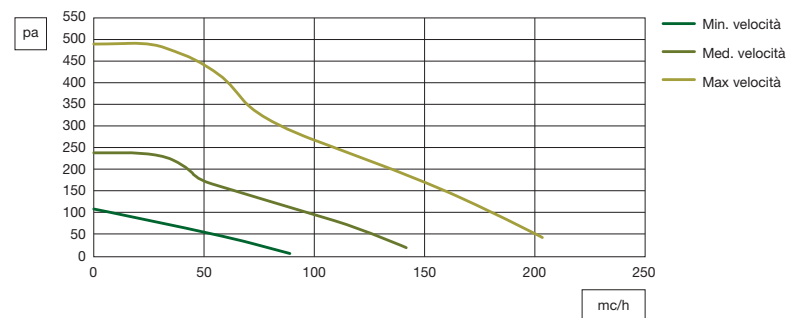
- EX = espulsione
- R = ripresa
- FA = aria esterna
- S = mandata



Installazione orizzontale a soffitto

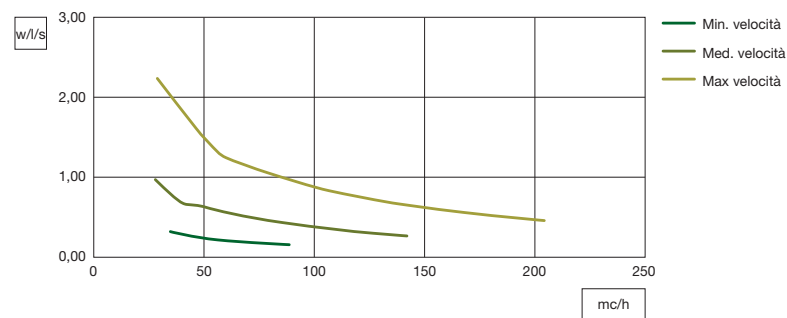


Grafici Prestazionali



Pressione statica Utile

Dati con filtri G4 standard
Prestazioni certificate EN 13141-7:2011



Potenza specifica ventilatore S.F.P.

Dati per tutti i consumi elettrici dell'unità
Prestazioni certificate EN 13141-7:2011

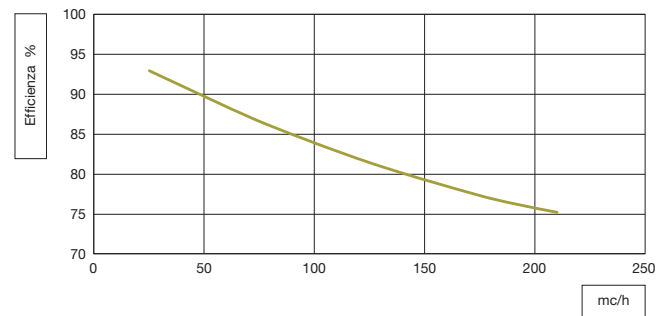


Diagramma efficienza estiva

Aria esterna 32°C / 50% U.R.
Aria interna 26°C / 50% U.R.
Prestazioni certificate EN 308

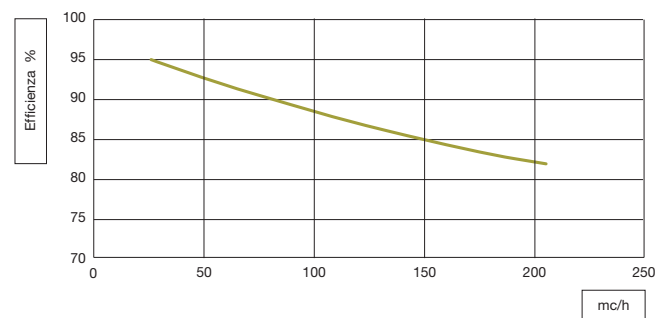


Diagramma efficienza invernale

Aria esterna -5°C / 80% U.R.
Aria interna 20°C / 50% U.R.
Prestazioni certificate EN 308

Scopri la nostra gamma prodotti su wavin.it

Gestione dell'acqua

Condotte acqua e gas

Riscaldamento e Raffrescamento

Scarico acque reflue



Wavin è parte di Orbia, una comunità di aziende che lavorano insieme per affrontare alcune delle sfide più complesse del mondo. Siamo uniti da un obiettivo comune: To Advance Life Around the World.



2021 Wavin Italia S.p.A. | Via Boccalara, 24 | 45030 S. Maria Maddalena | Rovigo | Tel. +39 0425 758811 | www.wavin.it | info.it@wavin.com

Wavin opera un programma di continuo sviluppo dei propri prodotti e si riserva quindi il diritto di modificare o correggere le specifiche dei propri prodotti senza alcun preavviso. Tutte le informazioni contenute in questa pubblicazione sono fornite in buona fede e ritenute corrette al momento della stampa. Tuttavia, nessuna responsabilità può essere accettata per eventuali errori, omissioni o errate considerazioni.

2021 Wavin Italia S.p.A. Wavin si riserva il diritto di apportare modifiche senza preavviso. Grazie al continuo sviluppo dei prodotti possono essere apportati cambiamenti alle specifiche tecniche. L'installazione deve essere eseguita seguendo le istruzioni d'installazione
RAEE IT21040000012913
Registro Pile e Accumulatori IT21040P00006936