



BENOR

BCCA

CERTIFICAT BENOR

délivré sur base des dispositions du Règlement d'Application pour la certification BENOR de tuyaux thermoplastiques et accessoires, TRA BB 601, à l'entreprise

Wavin Belgium nv

Gentse Baan 62, BE - 9100 Sint-Niklaas,

pour la production de

Regards et boîtes d'inspection et de branchement en PP (DN600) dans les zones de circulation et dans les réseaux enterrés profondément jusqu'à une profondeur max. de 3m du niv. du sol au niv. du radier de la boîte principale : BASIC 600

fabriqués dans l'unité de production

Wavin Polska spolka akcyjna

Ul. Dobiezyńska 43, PL - 64-320 Buk,

en conformité avec la

NBN EN 13598-2 : 2020 « Systèmes de canalisations en plastique pour les branchements et les collecteurs d'assainissement enterrés sans pression - Poly(chlorure de vinyle) non plastifié (PVC-U), polypropylène (PP) et polyéthylène (PE) - Partie 2 : Spécifications relatives aux regards et aux boîtes d'inspection et de branchement »

Par la délivrance de ce certificat, BCCA déclare que, sur base de (I) l'examen initial des caractéristiques des produits sur base d'essais ; (II) l'évaluation initiale et l'acceptation de l'assurance qualité dans la production ; (III) le contrôle externe régulier de la mise en œuvre des processus d'assurance qualité et des schémas de contrôle convenus ; (IV) des essais de contrôle réguliers dans un laboratoire externe agréé, une confiance suffisante peut être accordée aux mesures prises par le titulaire du certificat pour garantir la conformité avec les prescriptions.

L'annexe à ce certificat fournit les données relatives au produit certifié. Ce document constitue une annexe au certificat et est authentifié par BCCA.

Sur base de l'attribution et du maintien du certificat, BCCA octroie au titulaire du certificat le droit d'utiliser la marque BENOR. La preuve de la livraison d'un produit sous la marque BENOR est fournie par une identification appropriée sur le produit. L'utilisation de la marque BENOR ne dispense en aucun cas le titulaire du certificat de ses responsabilités relatives au produit livré.

La validité de ce certificat peut être vérifiée sur le site web www.bcca.be.

N° certificat 33381-BB-601-352-13598-2 PP--3774 | Valable du 2024-10-23 au 2027-10-22

Délivré à Bruxelles, le 21 novembre 2024.


Olivier DELBROUCK
Directeur Général

La marque BENOR est une marque collective déposée, propriété du Bureau de Normalisation (NBN). La certification BENOR est un système volontaire élaboré sur base d'un consensus entre parties prenantes et est une réponse à la demande de l'utilisateur d'avoir suffisamment d'assurance en ce qui concerne les aspects se rapportant p.ex. à la qualité, à la sécurité publique, à l'aptitude à l'emploi, à la santé et aux intérêts des utilisateurs finaux.

La validité de ce certificat peut être vérifiée sur le site web www.bcca.be.

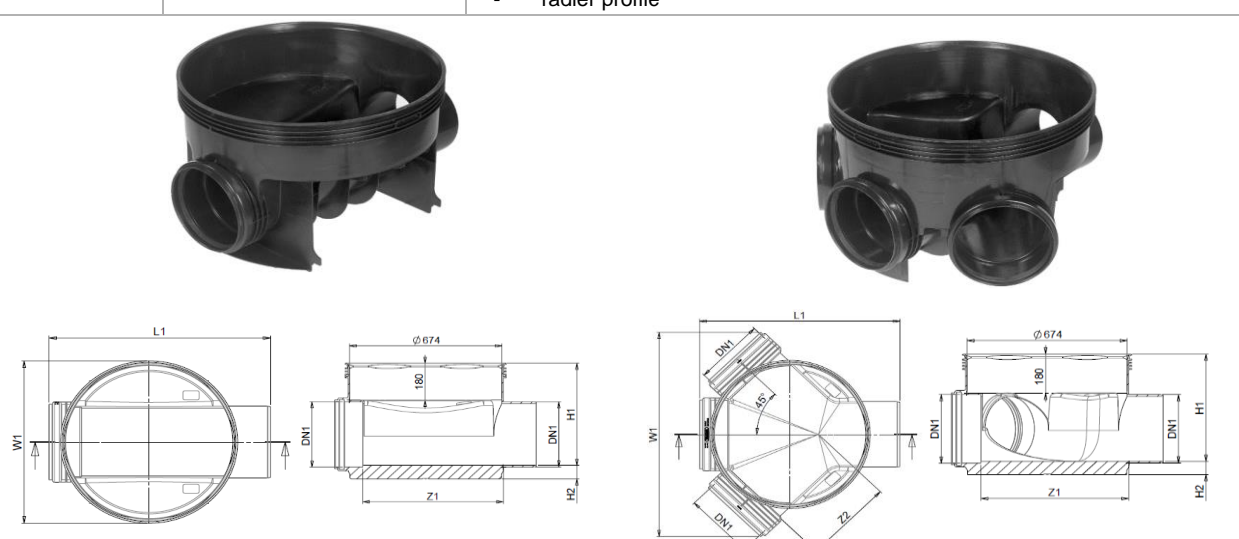
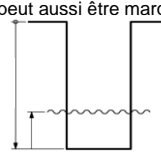
Des précisions supplémentaires concernant le domaine d'application du certificat et l'applicabilité des exigences de la norme peuvent être obtenues auprès de l'organisme certifié.

BELGIAN CONSTRUCTION CERTIFICATION ASSOCIATION ASBL

SIÈGE SOCIAL : CANTERSTEEN, 47 BE – 1000 BRUXELLES
SIÈGE OPÉRATIONNEL : HERMESLAAN, 9 BE – 1831 DIEGEM
TEL. + 32 2 238 24 11
MAIL @BCCA.BE | WWW.BCCA.BE



Regards et boîtes d'inspection et de branchement en PP (DN600) dans les zones de circulation et dans les réseaux enterrés profondément jusqu'à une profondeur max. de 3m du niv. du sol au niv. du radier de la boîte principale (cl. 1): BASIC 600

CLASSE	DIAMÈTRE INTERNE	SPÉCIFICATIONS TECHNIQUES
1	BASIC600 DN 600	<ul style="list-style-type: none"> - regards et boîtes d'inspection et de branchement en PP, constitués d'éléments produits par moulage à injection, assemblés par soudure d'extrusion ou avec des bagues d'étanchéité - profondeur maximale d'installation de 3m et niveau de la nappe phréatique maximal de 2m, mesurés à partir du radier - radier profilé
		
<p>Marquage:</p> <ul style="list-style-type: none"> - appliqué directement dans le moule pendant la production et/ou sur des étiquettes autocollantes, à l'intérieur et à l'extérieur - contient: BENOR - EN 13598-2 – Wavin – U* – dimensions (DN) – PP – date de production – profondeur maximale (3m) et niveau de la nappe phréatique (2m)** <p>* U: code de zone d'application pour les branchements et les collecteurs d'assainissement enterrés sans pression destinés à être utilisés à l'extérieur de la structure du bâtiment ** peut aussi être marqué comme indiqué à la figure:</p> 		

Cette annexe est valable tant que le certificat BENOR est valable.

Délivrée à Bruxelles, le 21 novembre 2024.


Olivier DELBROUCK
Directeur Général