

Manchons de dilatation PVC

Domaine d'emploi

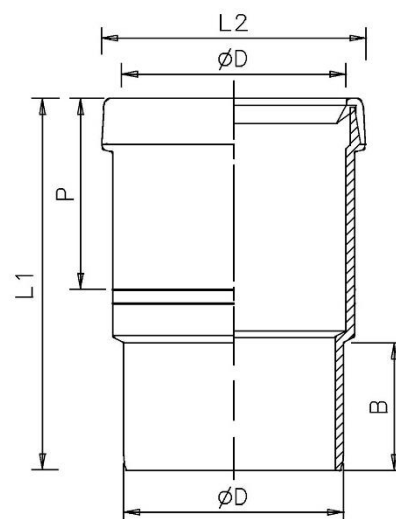
Manchons de dilatation en matière plastique destinés aux réseaux d'évacuation des eaux vannes et eaux usées à l'intérieur des bâtiments.

Caractéristiques techniques

- ⦿ Matière : PVC-U
- ⦿ Couleur : Gris
- ⦿ Joint : SBR, serti.
- ⦿ Assemblage : emboîture femelle à joint – extrémité mâle à coller
- ⦿ Profil de pose : vertical ou horizontal



Réf. Article	D (mm)	B (mm)	P (mm)	L1 (mm)	L2 (mm)
3025702	32	22,5	68,9	115,5	44,5
3025996	40	43	107,2	157	53
3025995	50	47,5	109	165,5	64
3025555	63	37,5	73,3	130,5	80
3025802	75	51,8	110,3	173,5	90
3025554	80	46,5	73,3	139,5	96,5
3025801	100	56,3	72	148	117
4005581	110	68,3	92,5	186,5	126,5
3025800	125	73,5	94	193,5	143,5
3025732	140	62	100,4	167	161
3025731	160	62	100	167	182
4005586	200	62	103,3	171	225



Fabriqué par

Wavin France – Usines certifiées ISO 9001

Nos services techniques se tiennent à votre disposition pour fournir documents ou renseignements qui vous seraient nécessaires. Les informations dimensionnelles et dessins contenus dans l'ensemble de ce document ne sont donnés qu'à titre indicatif. Notre société se réserve la possibilité de modifier les caractéristiques de produits figurant dans le présent document. Avis important : Nous déclinons toute responsabilité en cas d'une utilisation de nos produits non conforme aux prescriptions des normes et à la destination indiquée sur nos documents commerciaux.

Wavin France | ZI La Feuillouse, BP5 | 03150 Varennes-sur-Allier | France | Téléphone. +33 (0)4 70 48 48 48 | Fax. +33 (0)4 70 45 21 51
 Internet www.wavin.fr | Email france.wavin@wavin.com | Découvrez nos solutions sur www.wavin.fr