

WAVIN EMÙ  
NUOVE PILETTE DOCCIA

# Soluzioni affidabili per performances elevate



**wavin**

## Descrizione del prodotto

Migliore ispezionabilità

Ingombri ridotti

Flusso ottimizzato

Corpo addizionato  
con cariche minerali per  
maggiore robustezza

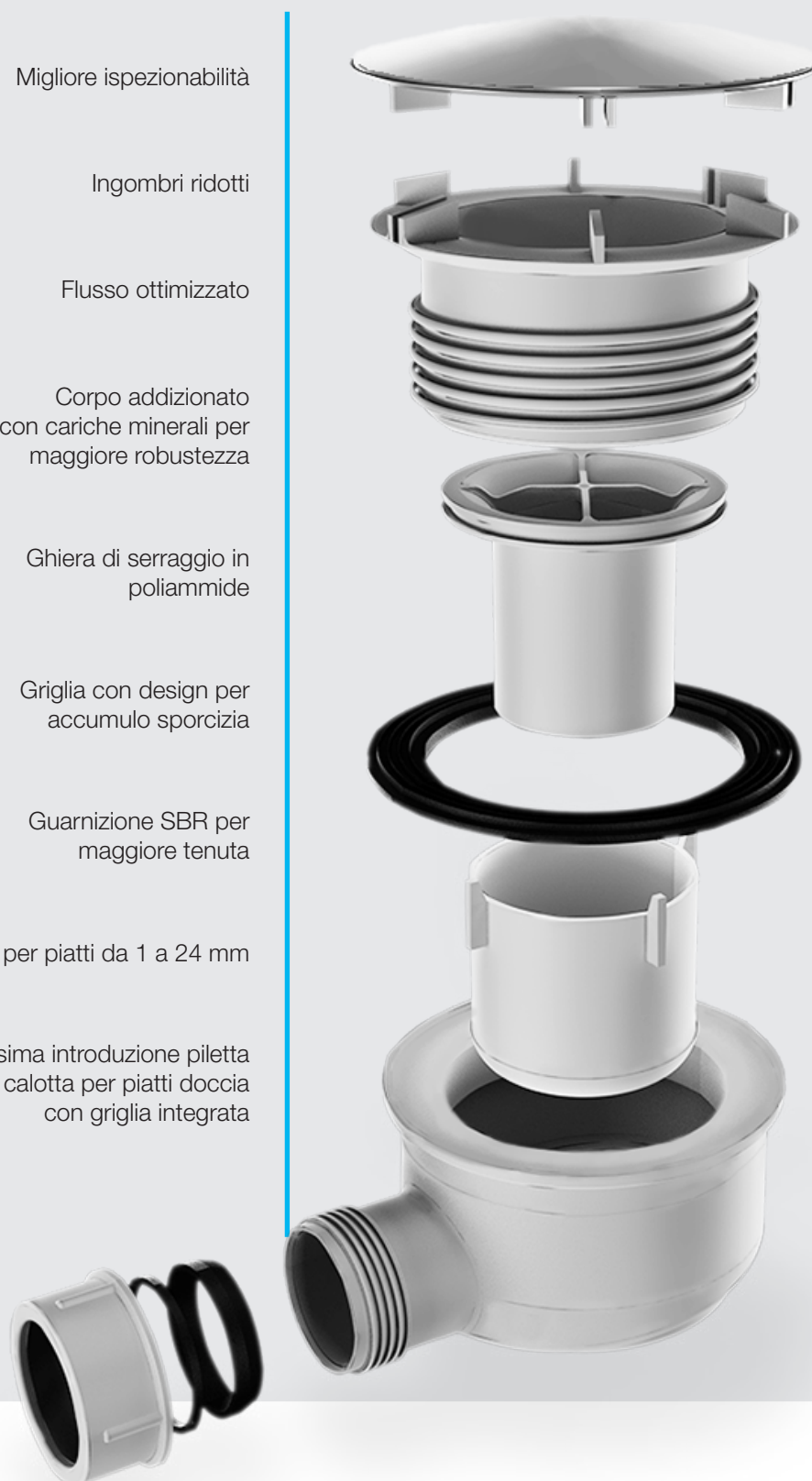
Ghiera di serraggio in  
poliammide

Griglia con design per  
accumulo sporcizia

Guarnizione SBR per  
maggiore tenuta

Adatta per piatti da 1 a 24 mm

Prossima introduzione piletta  
senza calotta per piatti doccia  
con griglia integrata



## Consulenza progettuale

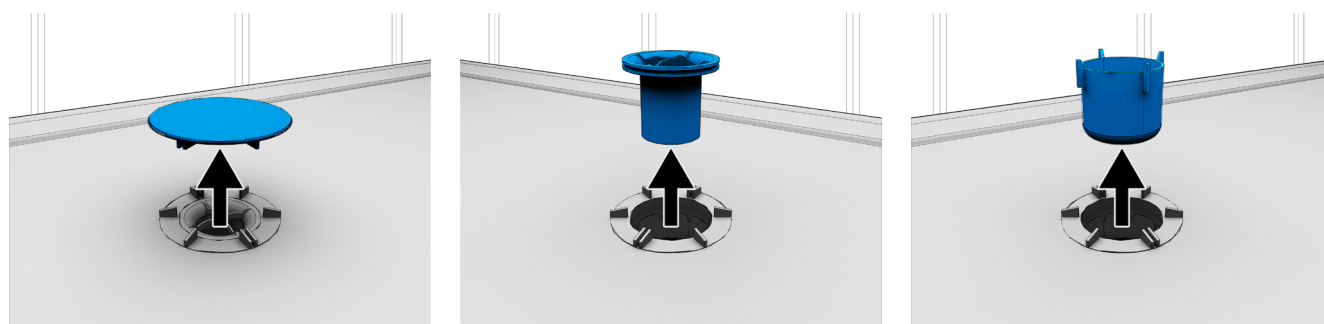
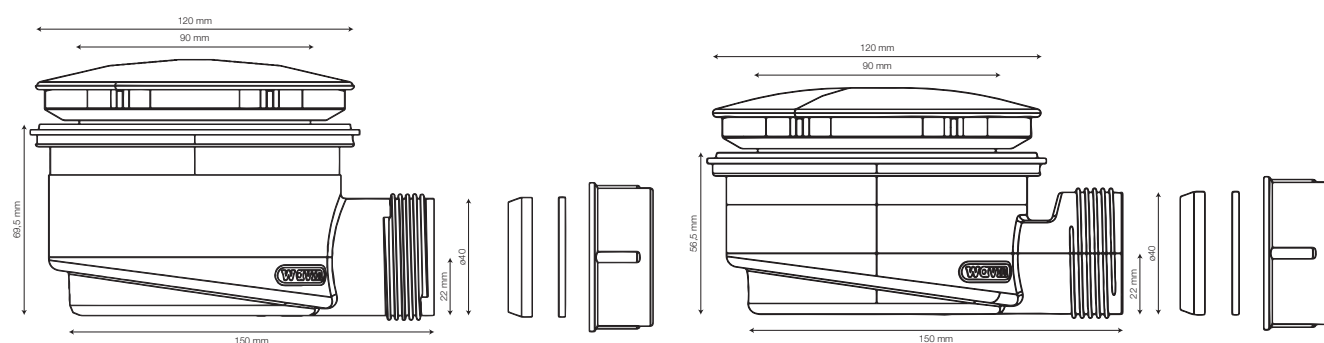
Il nostro ufficio tecnico è in grado di fornire l'assistenza necessaria per il dimensionamento degli impianti di scarico e adduzione, degli impianti radianti e vmc e di quelli di gestione delle acque meteoriche, in ogni tipo di edificio. Al progettista incaricato vengono rilasciati computi metrici e calcoli, schemi di montaggio chiari e

dettagliati, per realizzare il sistema nel modo più corretto possibile. Vi invitiamo a consultare fin dalle prime fasi del progetto il nostro team di esperti, in modo da ricevere un'assistenza completa per la scelta del sistema ideale per la realizzazione di un impianto efficiente e sostenibile.

## Dati Tecnici



## Manutenzione



1 - Rimozione calotta cromata

2 - Rimozione Cestello per Piletta

3 - Rimozione bicchiere sifone

## Gamma EMÙ

Ad integrazione dei sistemi di scarico Wavin offre un'ampia gamma di Sifoni per qualsiasi tipologia di scarico.

I sifoni Wavin rispondono ampiamente ai requisiti fondamentali per garantire funzionalità ed igiene negli impianti di scarico, nel rispetto delle norme di riferimento EN274 e EN1253.

## Il Gruppo Wavin

Forniamo **soluzioni innovative** per l'edilizia e le infrastrutture in più continenti. Supportati da oltre **60 anni di esperienza**, siamo pronti ad affrontare alcune delle più grandi sfide del mondo: approvvigionamento idrico, servizi igienico-sanitari, città resistenti al clima e prestazioni degli edifici.

In Wavin, ci concentriamo sulla creazione di **cambiamenti positivi nel mondo** e la nostra missione è costruire luoghi vivibili e piacevoli. Collaboriamo con gli amministratori delle città, ingegneri, progettisti ed installatori per contribuire a rendere le **città** a prova di **futuro** e gli edifici confortevoli ed efficienti dal punto di vista energetico.

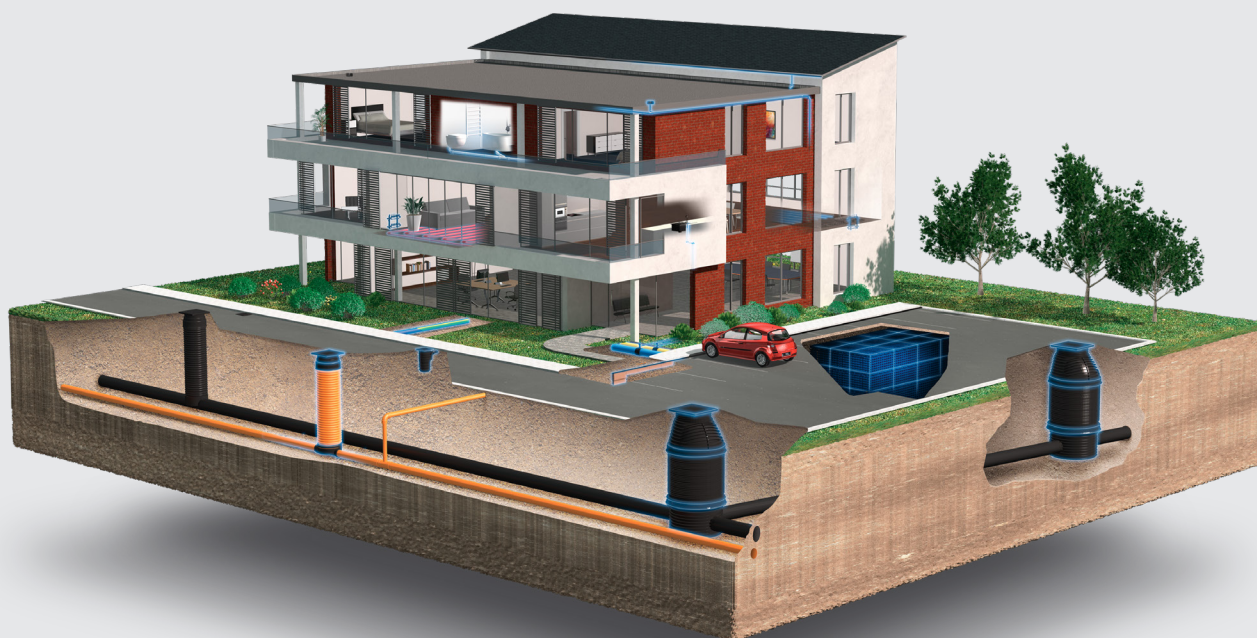
## Scopri la nostra gamma prodotti wavin.it

Gestione dell'acqua

Condotte acqua e gas

Riscaldamento e raffrescamento

Scarico acque reflue



Wavin è parte di Orbia, una comunità di aziende che lavorano insieme per affrontare alcune delle sfide più complesse del mondo. Siamo uniti da un obiettivo comune: To Advance Life Around the World.



© 2019 Wavin Italia S.p.A. | Via Boccalara, 24 | 45030 S. Maria Maddalena | Rovigo | Tel. +39 0425 758811 | [www.wavin.it](http://www.wavin.it) | [info.it@wavin.com](mailto:info.it@wavin.com)

Wavin opera un programma di continuo sviluppo dei propri prodotti e si riserva quindi il diritto di modificare o correggere le specifiche dei propri prodotti senza alcun preavviso. Tutte le informazioni contenute in questa pubblicazione sono fornite in buona fede e ritenute corrette al momento della stampa. Tuttavia, nessuna responsabilità può essere accettata per eventuali errori, omissioni o errate considerazioni.

© 2019 Wavin Italia S.p.A. Wavin si riserva il diritto di apportare modifiche senza preavviso. Grazie al continuo sviluppo dei prodotti possono essere apportati cambiamenti alle specifiche tecniche. L'installazione deve essere eseguita seguendo le istruzioni d'installazione.