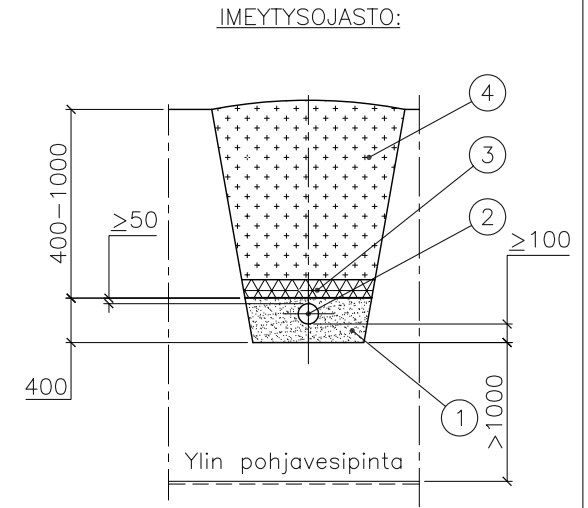
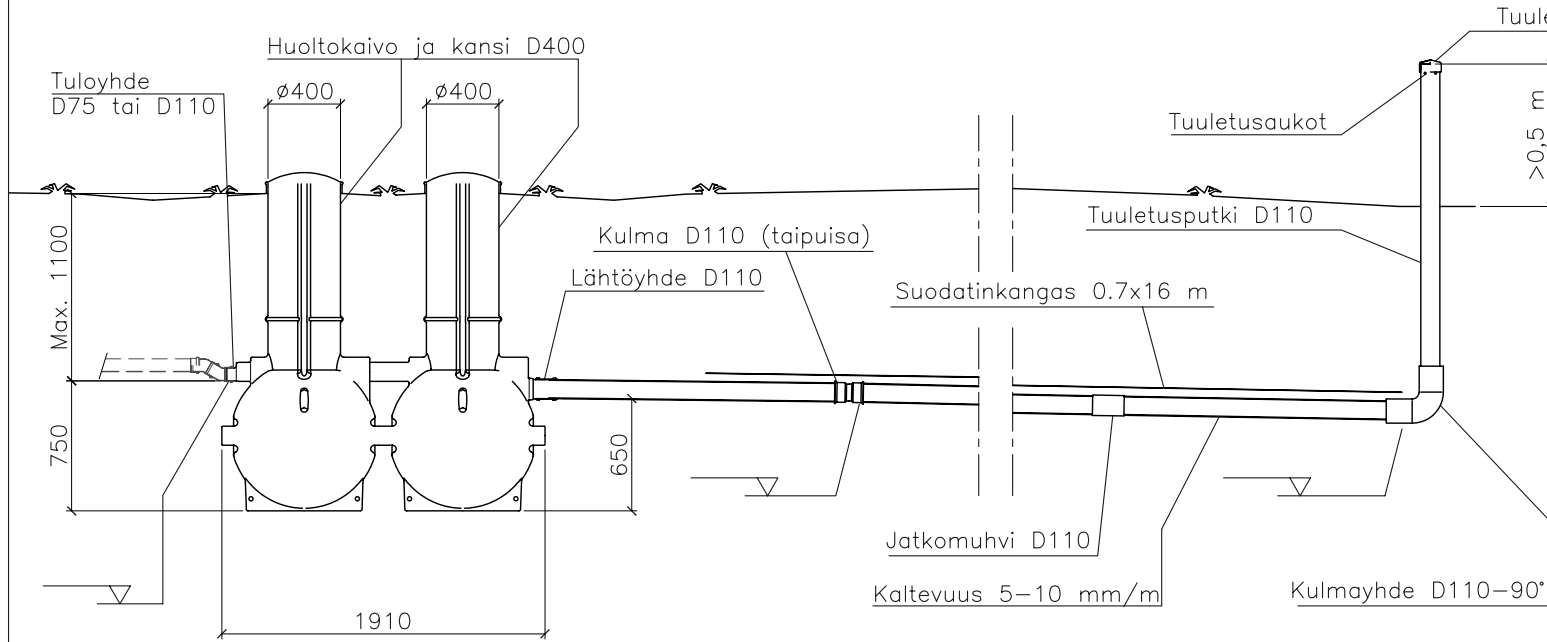
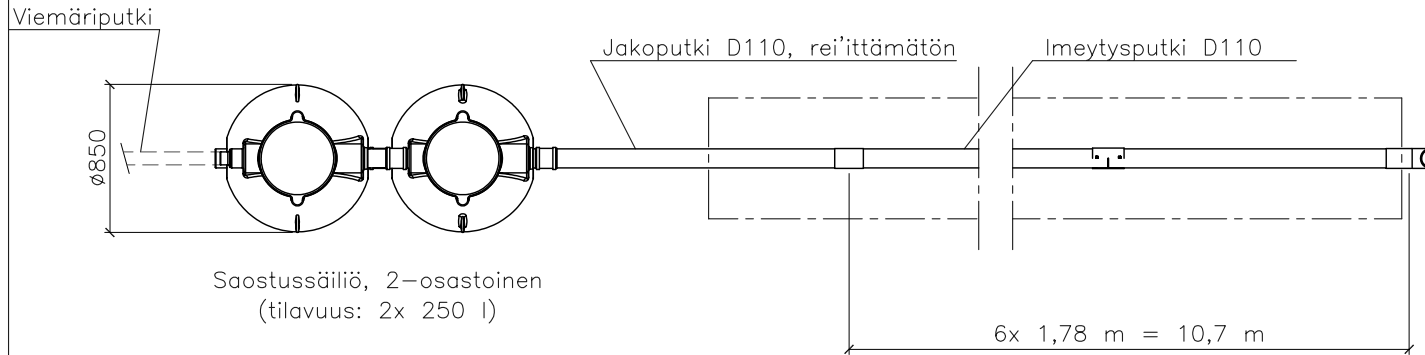


JÄTEVEDEN IMEYTYSJÄRJESTELMÄ (0,5 m³)



- 1 Jakokerros (pesty sepele, raekoko 16-32 mm)
- 2 Imeytysputkisto
- 3 Suodatinkangas/lämmöneriste
- 4 Täytemaa



IMEYTYSJÄRJESTELMÄ:

Käyttöaika _____ kk/vr
 Mitoitusvesimäärä _____ l/vrk
 Huoneistoala _____ m²
 Henkilömäärä _____ henkilöä

SAOSTUSSÄILIÖ:

- harmaat jätevedet
- ankkurointi
- lämpöeristys

IMEYTTÄMÖ:

- Imeytysputkilinjojen lukumäärä _____ kpl
 Imeytysputkiston kokonaispituus _____ m
 Jätevesimäärä/putkimetri/vrk _____ l/m/vrk
- imeytysojasto
 - imeytyskenttä
 - lämpöeristys



K.osa/Kylä	Kortteli/Tila	Tontti/Rn:o	Viranomaisen arkistomerkitöjä varten
Rakennustoimenpide			Piirustuslaji Juoks.n:o
Rakennuskohteen nimi ja osoite			Piirustuksen sisältö Mittakaavat Labko® MökkiSAKO-2
Suunnittelijan nimi, päiväys ja allekirjoitus			Suunnitteluala, työn numero ja piirustus n:o Muutos