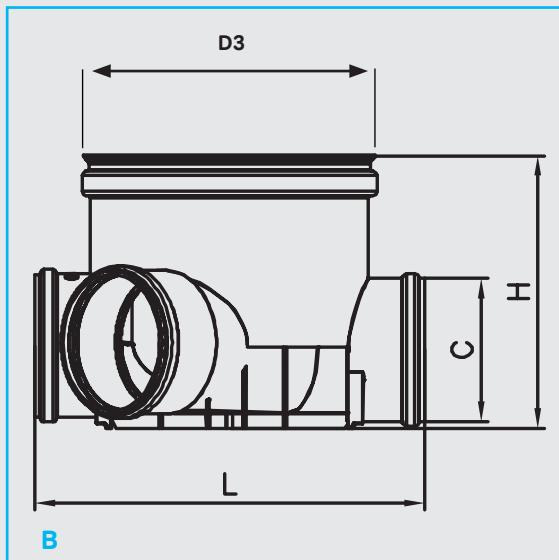


Tabouret de branchement 3 entrées

Référence	Dimensions en mm			
Article	D3	L	H	C
3011414	Ø400	514	300	110
3011415	Ø400	562	360	160
3011416	Ø400	578	405	200

Désignation commerciale du produit

- ⦿ Tabouret de branchement 3 entrées



Description du produit

- ⦿ Matière du produit : PP (Polypropylène)
- ⦿ Couleur : Noir
- ⦿ Corps monobloc avec joints en partie supérieure
- ⦿ Entrée et sortie avec joint

Domaine d'emploi

- ⦿ Tabouret 3 entrées une sortie destiné aux réseaux d'assainissement gravitaires (eaux usées et eaux pluviales) unitaires ou séparatifs jusqu'à 6m de profondeur (fil d'eau), avec ou sans présence de nappe phréatique : 3m maxi (fil d'eau)
- ⦿ Les tabourets de branchement sont placés en limite de propriété et permettent le curage du branchement
- ⦿ Permet de raccorder plusieurs branchements sur un même tabouret

Entretien

- ⦿ Nettoyage au jet

Préconisations de pose

- ⦿ Respecter le sens d'écoulement
- ⦿ Conforme au fascicule 70

Certification

- ⦿ Conforme à la norme EN - 13598 - 2