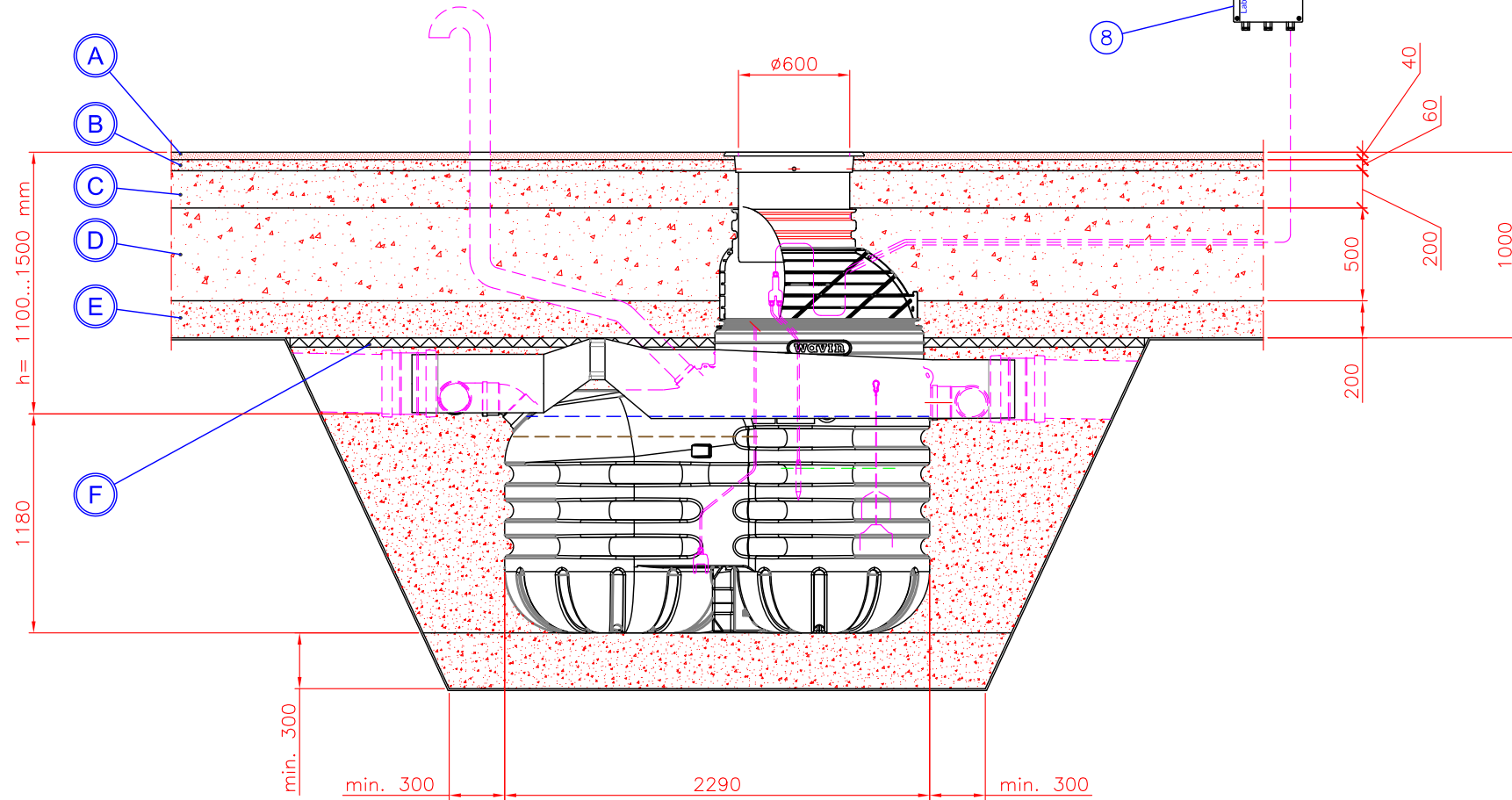
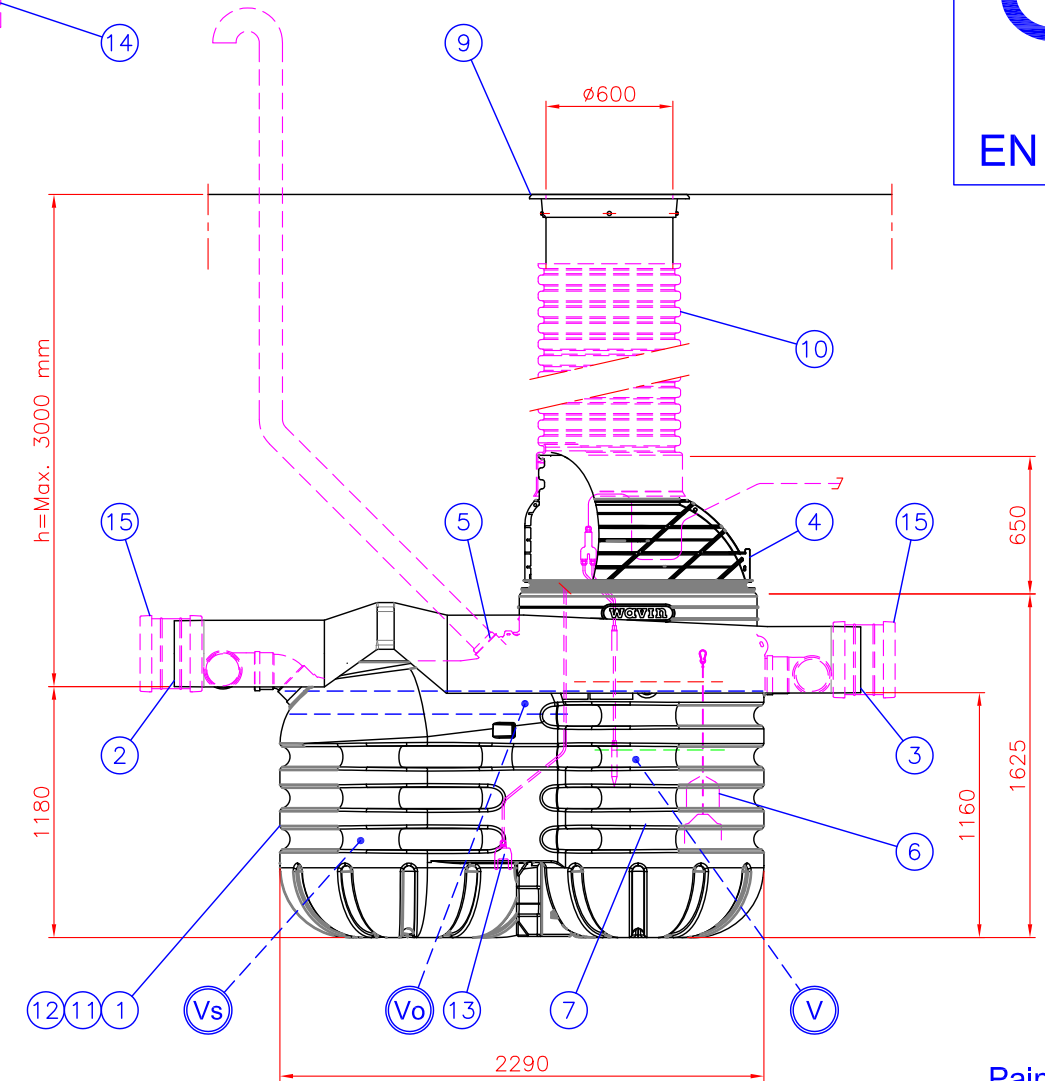


CERTARO NS10/1000-50 BP hiekan ja öljynerotin, luokka 1 (EN858)
+ Teleskooppikehyksellä (ilman TEGRA 600 nousuputkea)

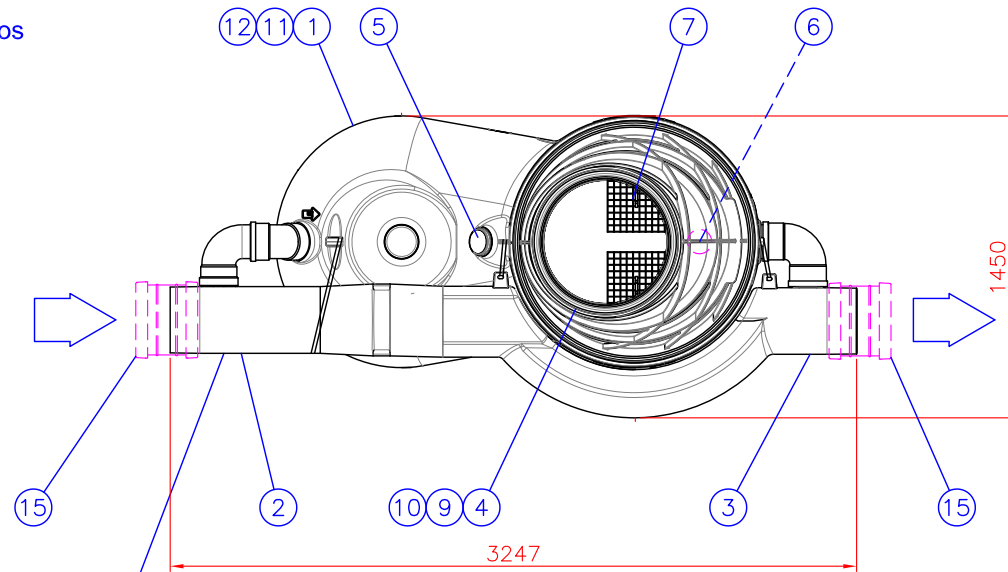


CERTARO NS10/1000-50 BP hiekan ja öljynerotin, luokka 1 (EN858)
+ Teleskooppikehyksellä ja TEGRA 600 nousuputkella



Liikennekuorman vaikutusalueella (jos kuormantasaustausta jätetään pois)

- A. Asfalttibetoni AB 16/200
- B. Tasausmurske KaM # 0/32
- C. Kantava kerros KaM # 0/63
- D. Jakava kerros M # 0/100
- E. Murske # 0/32
- F. Routaeristekerros



Ohivirtausputki D315

Virtauskapasiteetti: max. 100 l/s (kaltevuus max. 6‰).

h = Tuloyhteen vesijuoksun asennussyvyys maan pinnasta

h = _____ (1100 - 3000 mm)

h = Max. 3000 mm, jos max. pohjavesitaso erottimen pohjan alapuolella (muuten h= Max. 2500 mm)

Tämä kuva ja sen ratkaisut ovat Wavin Finland Oy:n omaisuutta. Pidätämme oikeudet muutoksiin ilman ennakoilmoitusta. Viranomaisvaatimukset tulee selvittää ennen tuotteen hankintaa. Tuotteet tulee asentaa asennusohjeen mukaisesti.

Paino 340 kg

15	LISÄVARUSTE: Kaksoismuhvi D315, 2 kpl	(x)	<input type="checkbox"/>
14	LISÄVARUSTE: Tiedonsiirtoyksikkö	(x)	<input type="checkbox"/>
13	LISÄVARUSTE: Liettilän täyttymishälytys	(x)	<input type="checkbox"/>
12	LISÄVARUSTE: Ankkurointilevy paketti, LM (2 levyä/paketti), 3 kpl	(x)	<input type="checkbox"/>
11	LISÄVARUSTE: Venymätön ankkurointiliina, 250 LC (daN), 3 kpl	(x)	<input type="checkbox"/>
10	LISÄVARUSTE: TEGRA 600 nousuputki muhvilla ja D600 tiivisterenkaalla h = Max. 3000 mm	(x)	<input type="checkbox"/>
9	TEL 600 -teleskooppikehys, tiiviste ja valurautakansi Ø600 Kansiluokka D400 (40 tn), Standardi EN124		1
8	Öljytilan täyttymis- ja padotushälytys (tilauksen mukaan)		1
7	Koalisattoriyksikkö		2
6	Automaattinen sulkijalaite	D160 (0.85-0.9g/cm3)	1
5	Tuuletusyhdde	D110	1
4	TEGRA 1000/600 kartio-osa (+ tiiviste)	D1100/600 H=650 mm	1
3	Lähtöyhde (Ohivirtausputki)	D315	1
2	Tuloyhdde (Ohivirtausputki)	D315	1
1	CERTARO NS10/1000 hiekan ja öljynerotin, luokka 1 (EN858) Maksimi mitoitusvirtaama: 10 l/s Materiaali PE-MD, pH 3-10/max. 50°C	Erottimen pituus: 2290 Erottimen korkeus: 1625 Erottimen leveys: 1450	1
	V Kokonaistilavuus	2079 l	
	Vo Öljyn varastotilavuus	625 l	
	Vs Hiekan ja lietteen varastotilavuus	1000 l	

Piirustuksen sisältö:

CERTARO NS10/1000-50 BP hiekan ja öljynerotin, luokka 1 (EN858)

Suunn.

AL/JS

Hyv.

HT 15.04.2020

Piir.no

23KB20bs

Piirustustaji:

ASIAKASKUVA

Päiväys:

09.04.2020

Mittakaava:

Rakennus kohde:



WAVIN FINLAND Oy
VISIOKATU 1
33720 TAMPERE
FINLAND
puh. 020 1285200
info.fi@wavin.com